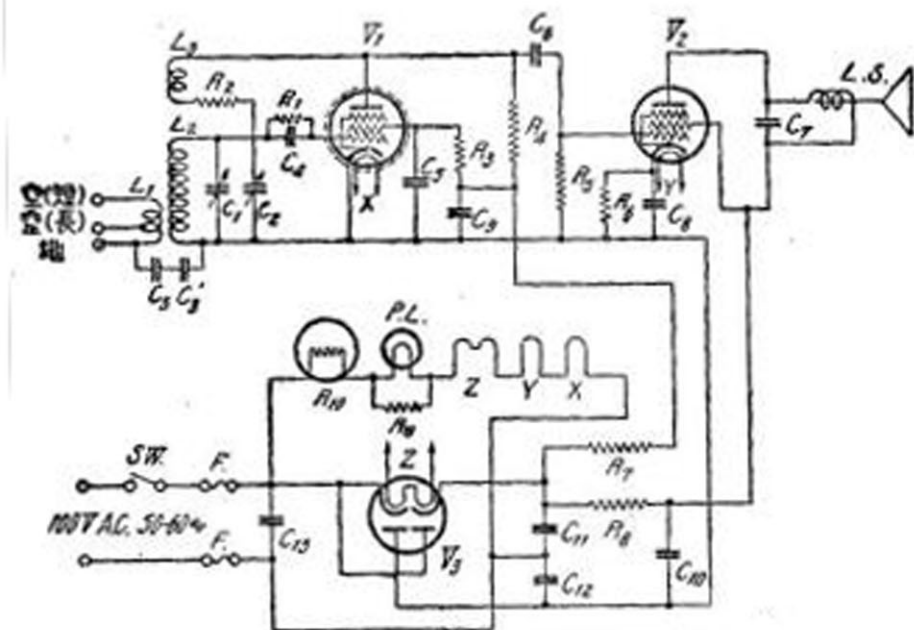


3 球トランスレス交流受信機 (放送局型第122號)

12Y-R1 (格子検波, 容量再生) 12Z-P1 (低周波増幅)
 24Z-K2 (倍電圧整流)



$L_1 \dots 20\mu\text{H}$ } $M_{1,2} = 38\mu\text{H}$
 $L_2 \dots 260\mu\text{H}$ }
 $L_3 \dots 12\mu\text{H}$ } $M_{2,3} = 15\mu\text{H}$

$C_1 \dots 15-335\mu\text{F}$
 $C_2 \dots 5-50\mu\text{F}$
 $C_3, C_3' \dots 0.02\mu\text{F}$ 使用電壓 750V
 耐壓 AC 1,000V
 $C_4 \dots 0.00025\mu\text{F}$ 使用電壓 300V
 $C_5 \dots 0.1\mu\text{F}$ " "
 $C_6 \dots 0.1\mu\text{F}$ " "
 $C_7 \dots 0.001\mu\text{F}$ " "
 $C_8 \dots 10\mu\text{F}$ 最大使用電壓 50V
 尖頭電壓 60V
 $C_9 \dots 4\mu\text{F}$ 最大使用電壓 250V
 尖頭電壓 300V
 $C_{10} \dots 6\mu\text{F}$ 最大使用電壓 250V
 尖頭電壓 300V
 $C_{11} \dots 8\mu\text{F}$ 最大使用電壓 150V
 尖頭電壓 180V
 $C_{12} \dots 8\mu\text{F}$ 最大使用電壓 150V

尖頭電壓 180V
 $C_{13} \dots 0.05\mu\text{F}$ 使用電壓 750V
 耐壓 AC 1,000V
 $R_1 \dots 2\text{M}\Omega$ $\frac{1}{5}\text{W}$
 $R_2 \dots 2-10\text{k}\Omega$ $\frac{1}{2}\text{W}$
 $R_3 \dots 1.5\text{M}\Omega$ "
 $R_4 \dots 250\text{k}\Omega$ "
 $R_5 \dots 1\text{M}\Omega$ "
 $R_6 \dots 700\Omega$ 1W
 $R_7 \dots 30\text{k}\Omega$ "
 $R_8 \dots 3\text{k}\Omega$ 2W
 $R_9 \dots 60\Omega$ 1W
 R_{10} 安定抵抗管 49V 150mA 電壓の
 変化 $\pm 10\text{V}$ に對し電流の變化 $\pm 15\text{mA}$
 以内
 $V_1 \dots 12\text{Y-R1}$ (遮蔽罐使用)
 $V_2 \dots 12\text{Z-P1}$
 $V_3 \dots 24\text{Z-K2}$
 $\text{P.L.} \dots 3\text{V } 100\text{mA}$
 $\text{L.S.} \dots 20\text{cm}$ マグネチックコーン型