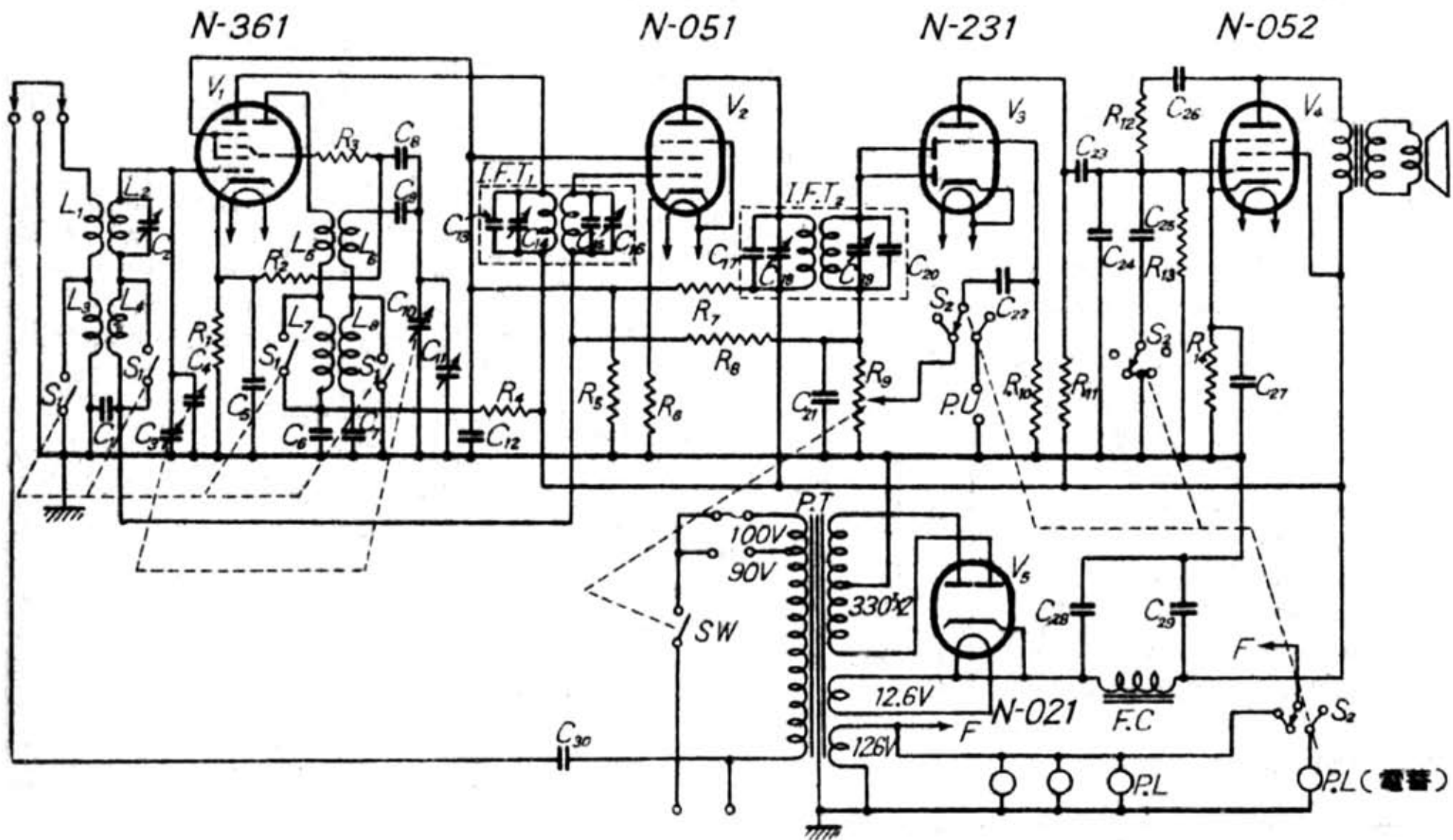


日本無線株式会社

R-102 五球全波受信機



記號	名 稱	定 格	記號	名 稱	定 格	記號	名 稱	定 格
L ₁	高周波線輪		C ₁₆	可變蓄電器	20 PF	R ₉	可變抵抗	500 kΩ
L ₂	〃		C ₁₇	固定蓄電器	100 PF	R ₁₀	〃	1 MΩ
L ₃	〃		C ₁₈	可變蓄電器	20 PF	R ₁₁	〃	500 kΩ
L ₄	〃		C ₁₉	〃	20 PF	R ₁₂	〃	1 MΩ
L ₅	發振線輪		C ₂₀	固定蓄電器	100 PF	R ₁₃	〃	500 kΩ
L ₆	〃		C ₂₁	〃	200 PF	R ₁₄	〃	350 Ω
L ₇	〃		C ₂₂	〃	0.5 μF	F.C	スピーカーフイ アドコイル	1800 Ω
L ₈	〃		C ₂₃	〃	0.05 μF	I.F.T ₁	中間周波變成 器	
C ₁	固定蓄電器	0.05 μF	C ₂₄	〃	200 PF	I.F.T ₂	〃	
C ₂	可變蓄電器		C ₂₅	〃	0.005 μF	P.T	電源變壓器	
C ₃	〃	450 PF	C ₂₆	〃	0.01 μF	S ₁	連動スイッチ	
C ₄	〃	20 PF	C ₂₇	〃	20 μF	S ₂	〃	
C ₅	固定蓄電池	0.01 μF	C ₂₈	〃	8 μF	SW	電源スイッチ	
C ₆	〃	1 μF	C ₂₉	〃	8 μF	V ₁	周波數變換及 發振	N-361
C ₇	〃	0.0003 μF	C ₃₀	〃	200 PF	V ₂	中間周波增幅	N-051
C ₈	〃	200 PF	R ₁	固定抵抗	200 Ω	V ₃	檢波, 增幅	N-231
C ₉	〃	0.005 μF	R ₂	〃	50 kΩ	V ₄	低周波增幅	N-052
C ₁₀	可變蓄電器	450 PF	R ₃	〃	150 Ω	V ₅	整 流	N-021
C ₁₁	〃	20 PF	R ₄	〃	20 kΩ	P.L	パイロフトラ ンプ	12.6V 0.1A
C ₁₂	固定蓄電器	1 μF	R ₅	〃	20 kΩ			
C ₁₃	〃	100 PF	R ₆	〃	500 Ω			
C ₁₄	可變蓄電器	20 PF	R ₇	〃	30 kΩ			
C ₁₅	固定蓄電器	100 PF	R ₈	〃	2 MΩ			