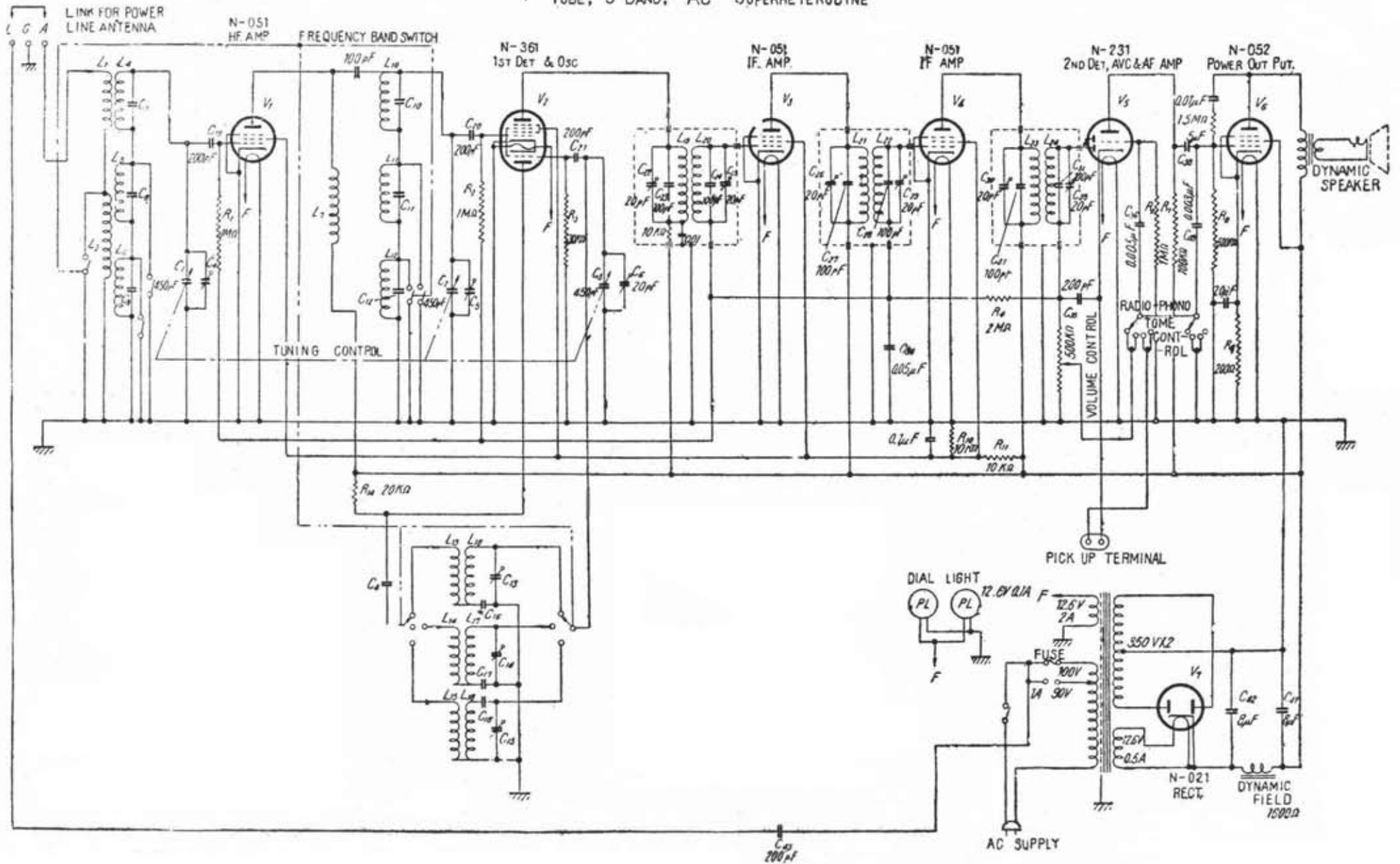


日本無線製 R-103型オールウェーブ受信機

受信同波数帯  
 A BAND 550 ~ 1650KC  
 B BAND 3000 ~ 8000KC  
 C BAND 8000 ~ 22000KC

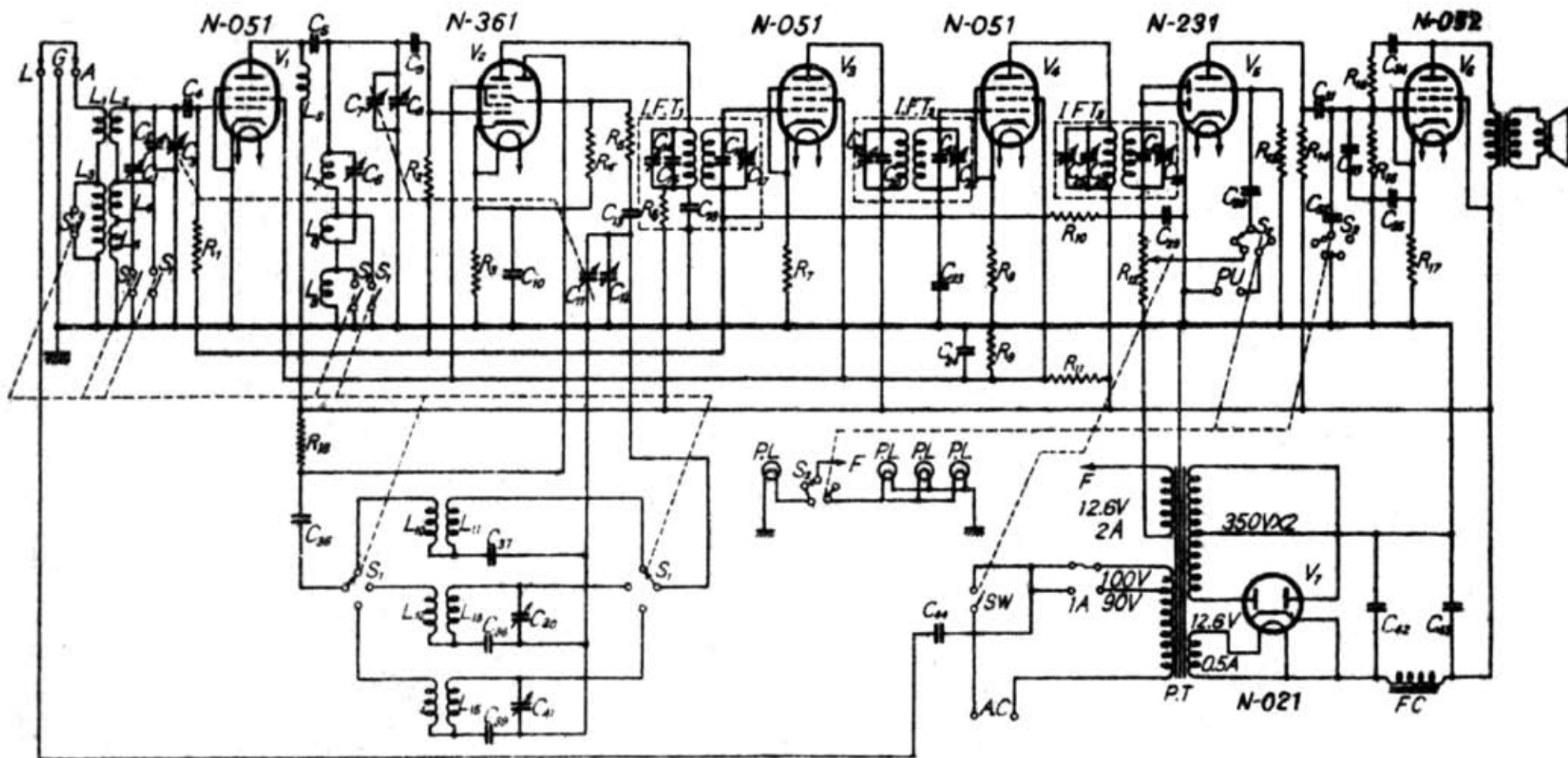
# R-103 型 JRC 7 球式全波スーパー受信機配線図

7 TUBE, 3 BAND, AC SUPERHETERODYNE



日本無線株式会社

# R-103型 七球全波受信機



記號	名稱	定 格	記號	名稱	定 格	記號	名稱	定 格
L <sub>1</sub>	高周波線輪		C <sub>16</sub>	固定電容器	100 PF	R <sub>1</sub>	固定抵抗	100 Ω
L <sub>2</sub>	"		C <sub>26</sub>	"	100 PF	R <sub>4</sub>	"	30 kΩ
L <sub>3</sub>	"		C <sub>17</sub>	可變電容器	±0 PF	R <sub>5</sub>	"	50 Ω ~ 75 Ω
L <sub>4</sub>	"		C <sub>14</sub>	固定電容器	0.01 μF	R <sub>6</sub>	"	10 kΩ
L <sub>5</sub>	"		C <sub>18</sub>	可變電容器	20 PF	R <sub>7</sub>	"	500 Ω
L <sub>6</sub>	高周波密着線		C <sub>20</sub>	固定電容器	100 PF	R <sub>8</sub>	"	500 Ω
L <sub>7</sub>	高周波線輪		C <sub>25</sub>	"	100 PF	R <sub>9</sub>	"	10 kΩ
L <sub>8</sub>	"		C <sub>22</sub>	可變電容器	20 PF	R <sub>10</sub>	"	2 MΩ
L <sub>9</sub>	"		C <sub>21</sub>	固定電容器	0.05 μF	R <sub>11</sub>	可變抵抗	10 kΩ
L <sub>10</sub>	發振線輪		C <sub>24</sub>	"	0.1 μF	R <sub>12</sub>	固定抵抗	500 kΩ
L <sub>11</sub>	"		C <sub>23</sub>	可變電容器	20 PF	R <sub>13</sub>	"	1 MΩ
I <sub>12</sub>	"		C <sub>27</sub>	固定電容器	100 PF	R <sub>14</sub>	"	500 kΩ
I <sub>13</sub>	"		C <sub>28</sub>	"	100 PF	R <sub>15</sub>	"	1 MΩ
I <sub>14</sub>	"		C <sub>29</sub>	可變電容器	20 PF	R <sub>16</sub>	"	500 kΩ
I <sub>15</sub>	"		C <sub>30</sub>	固定電容器	200 PF	R <sub>17</sub>	"	350 Ω
C <sub>1</sub>	可變電容器	30 PF	C <sub>31</sub>	"	0.05 μF	R <sub>18</sub>	"	20 kΩ
C <sub>2</sub>	可變電容器	450 PF	C <sub>32</sub>	"	0.05 μF	F.C	フィールドコイル	1800 Ω
C <sub>3</sub>	"	20 PF	C <sub>33</sub>	"	0.005 μF	I.F.T <sub>1</sub>	中間周波變成	
C <sub>4</sub>	固定電容器	200 PF	C <sub>34</sub>	"	200 PF	I.F.T <sub>2</sub>	"	
C <sub>5</sub>	"	100 PF	C <sub>35</sub>	"	0.01 μF	I.F.T <sub>3</sub>	中間周波變成	
C <sub>6</sub>	可變電容器	30 PF	C <sub>36</sub>	"	20 μF	P.T	電圧變壓器	
C <sub>7</sub>	"	450 μF	C <sub>37</sub>	"	0.01 μF	S <sub>1</sub>	電源スイッチ	
C <sub>8</sub>	"	20 PF	C <sub>38</sub>	"	0.005 μF	S <sub>2</sub>	電源スイッチ	
C <sub>9</sub>	固定電容器	200 PF	C <sub>39</sub>	"	0.002 μF	S <sub>3</sub>	電源スイッチ	
C <sub>10</sub>	"	0.01 μF	C <sub>40</sub>	"	0.0005 μF	V <sub>1</sub>	高周波增幅	N-051
C <sub>11</sub>	可變電容器	450 PF	C <sub>41</sub>	可變電容器	20 PF	V <sub>2</sub>	高周波增幅及 檢波	N-361
C <sub>12</sub>	"	20 PF	C <sub>42</sub>	固定電容器	20 PF	V <sub>3</sub>	中間周波增幅	N-051
C <sub>13</sub>	固定電容器	200 PF	C <sub>43</sub>	"	20 PF	V <sub>4</sub>	"	N-051
C <sub>14</sub>	可變電容器	450 PF	C <sub>44</sub>	"	8 μF	V <sub>5</sub>	檢波低周波増 幅	N-231
C <sub>15</sub>	固定電容器	200 PF	C <sub>45</sub>	"	8 μF	V <sub>6</sub>	低周波增幅	N-052
C <sub>16</sub>	可變電容器	20 PF	C <sub>46</sub>	"	100 PF	V <sub>7</sub>	電 流	N-011
			R <sub>1</sub>	"	1 MΩ	P.L	パイロフトラ ンプ	
			R <sub>2</sub>	"	1 MΩ			