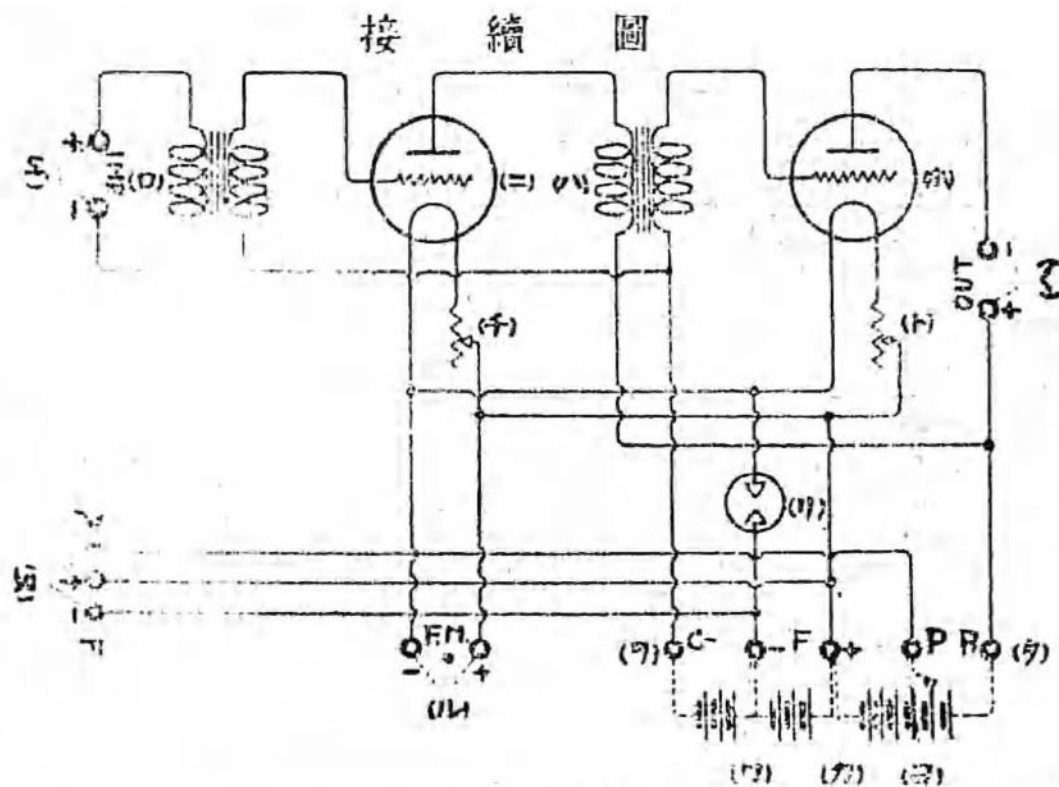


チ	ト	ヘ	ホ	ニ	ハ	ロ	イ
同	織條可變抵抗器	出力端子	同	真空管承臺	同	可聽周波增幅變 成器	入力端子
タ	ヨ	カ	ワ	ヲ	ル	ヌ	リ
増幅真空管ブレ ト電池端子	檢波真空管ブレ ト電池端子	電池端子 織條及プレート	電池端子	グリッド及織條 子	グリッド電池端 子	高聲器磁石勵磁 端子	受信機接續端子 織條開閉器



AF5 型二段增幅器

