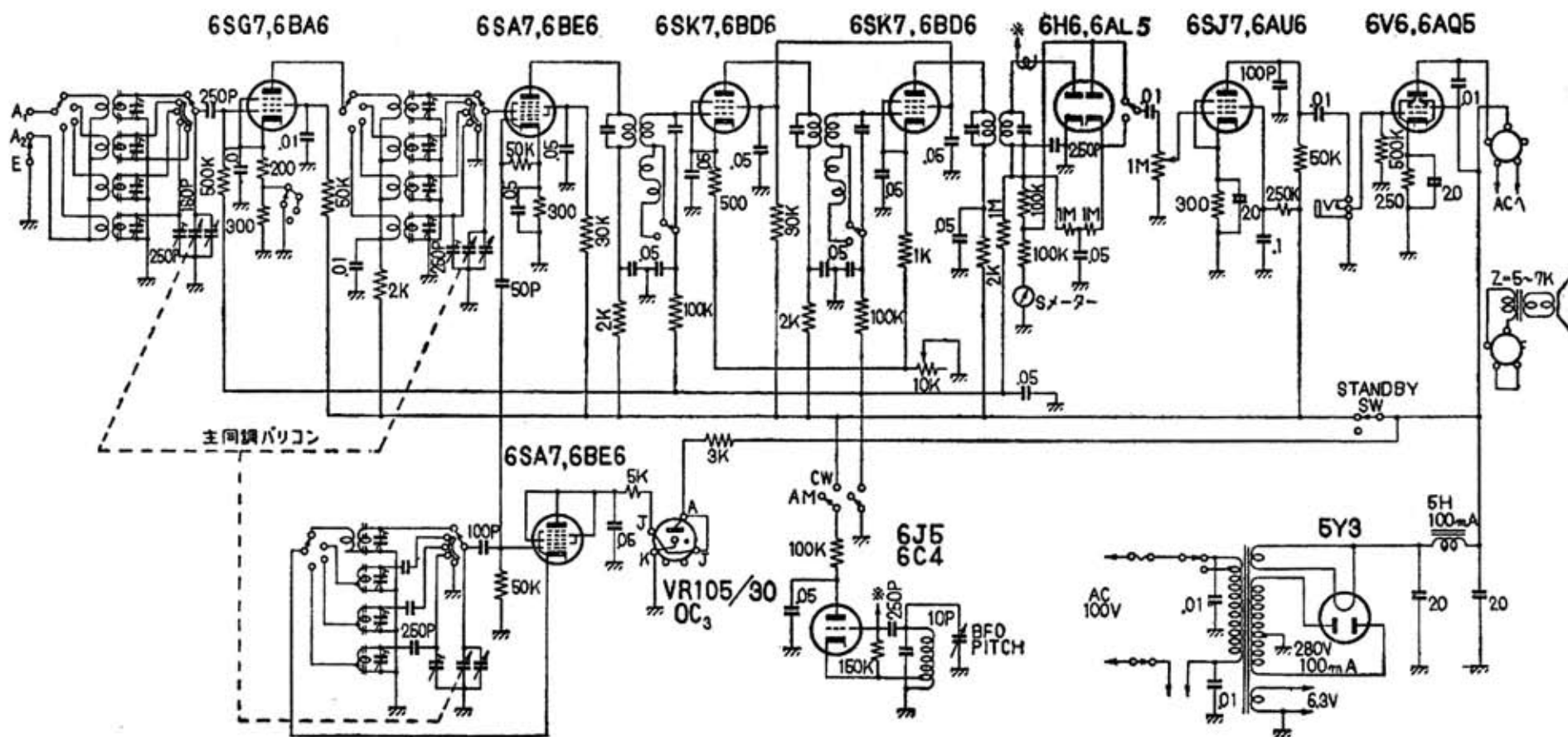


「キクスイ」 S-53 スカイシスター (通信型受信機)

4 band 11 tubes communication receiver "sky sister" (KIKUSUI)



本機はRF1段、IF2段、4バンド11球の高感度通信型受信機で、漁業用、アマチュア用として万能的高性能を誇るものである。

高級通信型の要素としては、数 μ Vの低入力を充分ものにし得る感度と、複雑した信号を完全に分離し得る選択度と、更に高い安定性が要求される。また狭いアマチュア・バンドの受信には是非共バンドスプレッドが必要である。本機はこれらの要素を完璧なまでに具えている。

〔本機の主要性能〕

受信周波数帯

A : 550~1600Kc

C : 7~15Mc

B : 3.5~7.5Mc

D : 14~30Mc

2 セクションバリコン使用 (Aバンド3倍, Bバンド以上2倍) バンドスプレッド

可変選択度通信機用IFT使用

Sメーター, BFO, 定電圧放電管つき。

