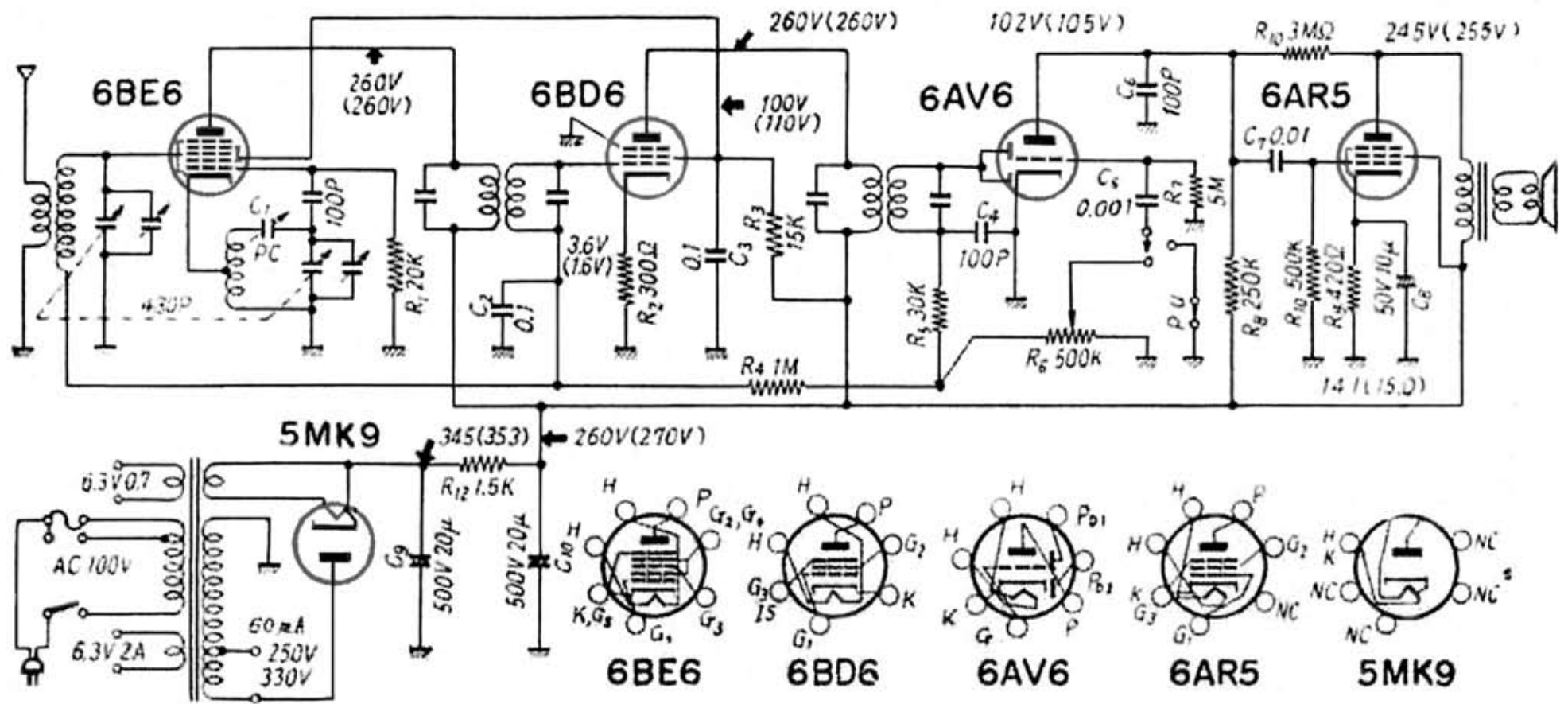


キングトーン K-13



記入 DC 電圧は無信号時の電圧で、カッコ内は信号が入ったときの電圧