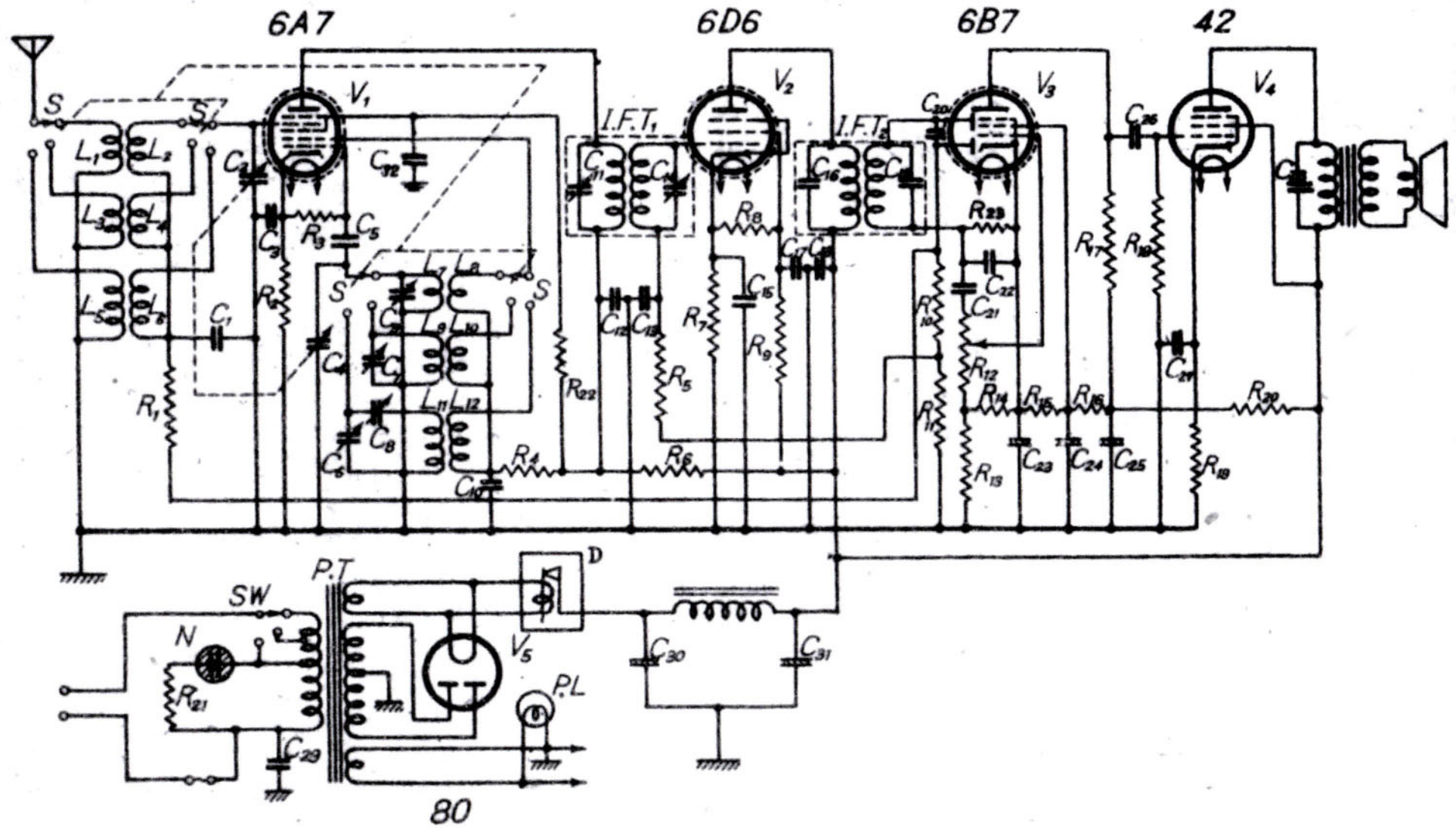


國際電氣通信株式會社 サイン五球全波受信機



記號	名稱	定 格	記號	名稱	定 格	記號	名稱	定 格
L <sub>1</sub>	高周波線輪		C <sub>15</sub>	固定蓄電器	0.01 $\mu$ F	R <sub>10</sub>	固定抵抗	1M $\Omega$
L <sub>2</sub>	"		C <sub>16</sub>	可變蓄電器		R <sub>11</sub>	"	1M $\Omega$
L <sub>3</sub>	"		C <sub>17</sub>	固定蓄電器	0.01 $\mu$ F	R <sub>12</sub>	"	500k $\Omega$
L <sub>4</sub>	"		C <sub>18</sub>	"	0.01 $\mu$ F	R <sub>13</sub>	"	600 $\Omega$
L <sub>5</sub>	"		C <sub>19</sub>	可變蓄電器		R <sub>14</sub>	"	600 $\Omega$
E <sub>6</sub>	"		C <sub>20</sub>	固定蓄電器	0.00025 $\mu$ F	R <sub>15</sub>	"	10k $\Omega$
L <sub>7</sub>	發振線輪		C <sub>21</sub>	"	0.01 $\mu$ F	R <sub>16</sub>	"	10k $\Omega$
L <sub>8</sub>	"		C <sub>22</sub>	"	0.0002 $\mu$ F	R <sub>17</sub>	"	250k $\Omega$
L <sub>9</sub>	"		C <sub>23</sub>	"	10 $\mu$ F 電解蓄電器	R <sub>18</sub>	"	500k $\Omega$
L <sub>10</sub>	"		C <sub>24</sub>	"	1 $\mu$ F "	R <sub>19</sub>	"	600 $\Omega$
L <sub>11</sub>	"		C <sub>25</sub>	"	1 $\mu$ F "	R <sub>20</sub>	"	5k $\Omega$
L <sub>12</sub>	"		C <sub>26</sub>	"	0.01 $\mu$ F	R <sub>21</sub>	"	100k $\Omega$
C <sub>1</sub>	固定蓄電器	0.1 $\mu$ F	C <sub>27</sub>	"	10 $\mu$ F	R <sub>22</sub>	"	80k $\Omega$
C <sub>2</sub>	"		C <sub>28</sub>	"	0.001 $\mu$ F	R <sub>23</sub>	"	500k $\Omega$
C <sub>3</sub>	"	0.01 $\mu$ F	C <sub>29</sub>	"	0.001 $\mu$ F	I.F.T <sub>1</sub>	中間周波變成器	
C <sub>4</sub>	可變蓄電器		C <sub>30</sub>	"	8 $\mu$ F 電解蓄電器	I.F.T <sub>2</sub>	"	
C <sub>5</sub>	固定蓄電器	0.00025 $\mu$ F	C <sub>31</sub>	"	8 $\mu$ F "	P.T	電源變壓器	
C <sub>6</sub>	可變蓄電器		C <sub>32</sub>	"	0.01 $\mu$ F	S	連絡スイッチ	
C <sub>7</sub>	"		R <sub>1</sub>	固定抵抗	1M $\Omega$	SW	電源スイッチ	
C <sub>8</sub>	"		R <sub>2</sub>	"	200 $\Omega$	D	Delay switch	連絡スイッチ
C <sub>9</sub>	"		R <sub>3</sub>	"	80k $\Omega$	V <sub>1</sub>	周波數變換	Ut 6A7
C <sub>10</sub>	固定蓄電器	0.01 $\mu$ F	R <sub>4</sub>	"	20k $\Omega$	V <sub>2</sub>	中間周波增幅	UZ 6D6
C <sub>11</sub>	可變蓄電器		R <sub>5</sub>	"	1M $\Omega$	V <sub>3</sub>	檢波, 增幅	Ut 6B7
C <sub>12</sub>	固定蓄電器	0.01 $\mu$ F	R <sub>6</sub>	"	10k $\Omega$	V <sub>4</sub>	低周波增幅	UZ 42
C <sub>13</sub>	"	0.01 $\mu$ F	R <sub>7</sub>	"	300 $\Omega$	V <sub>5</sub>	整 流	KX 80
C <sub>14</sub>	可變蓄電器		R <sub>8</sub>	"	100k $\Omega$	P.L	パイロツトラ ンプ	
			R <sub>9</sub>	"	50k $\Omega$	N	ネオンランプ	