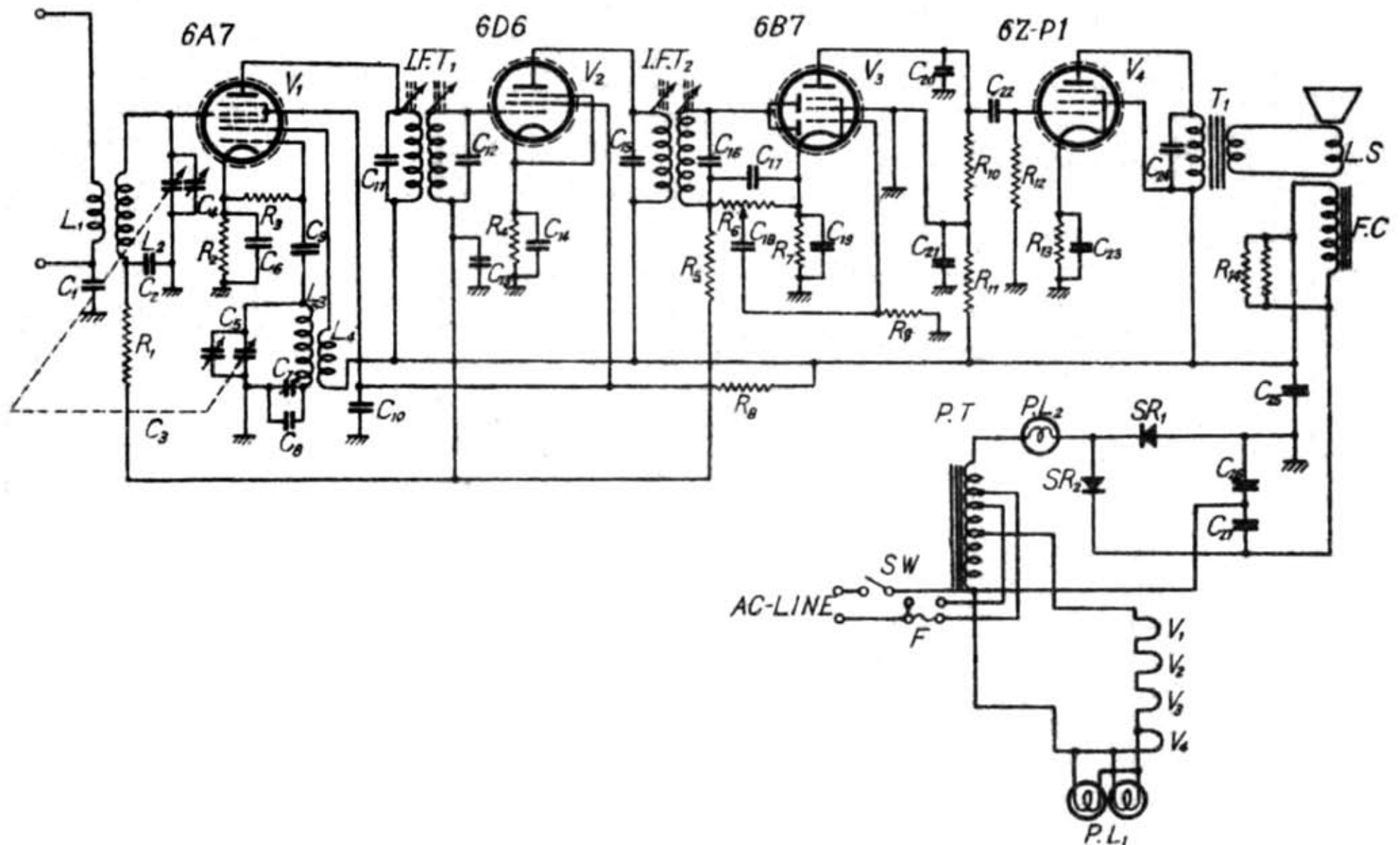


七欧無線電氣株式會社 NH-5062型 五球スーパーヘテロダイン受信機



記號	名 稱	定 格	記號	名 稱	定 格	記號	名 稱	定 格
L <sub>1</sub>	高周波線輪		C <sub>10</sub>	固定蓄電器	5 μF 電解 プロツク	R <sub>11</sub>	固定抵抗	20 kΩ /
L <sub>2</sub>	〃		C <sub>20</sub>	〃	100 PF マイカ	R <sub>12</sub>	〃	500 kΩ /
L <sub>3</sub>	共振線輪		C <sub>21</sub>	〃	1 μF 電解 プロツク	R <sub>13</sub>	〃	600 Ω 2 W
L <sub>4</sub>	〃		C <sub>22</sub>	〃	0.01 μF チューブラ	R <sub>14</sub>	〃	10 kΩ
C <sub>1</sub>	固定蓄電器	0.002 μF マイカ	C <sub>23</sub>	〃	4 μF 電解 プロツク	F.C	フイールドコイル	
C <sub>2</sub>	〃	〃	C <sub>24</sub>	〃	0.002 μF マイカ	I.F.T <sub>1</sub>	中間周波變成器	
C <sub>3</sub>	可變蓄電器	350 PF 二連	C <sub>25</sub>	〃	6 μF 電解 プロツク	I.F.T	〃	
C <sub>4</sub>	〃	C <sub>3</sub> 附屬, トリマー	C <sub>26</sub>	〃	8 μF / /	P.T	電源變壓器	
C <sub>5</sub>	〃	〃	C <sub>27</sub>	〃	8 μF / /	SW	電源スイッチ	
C <sub>6</sub>	固定蓄電器	0.1 μF チューブラ	R <sub>1</sub>	〃	1 MΩ 1/2 W	V <sub>1</sub>	周波數變換及發振	Ut-6A7
C <sub>7</sub>	〃	0.0004 μF トリマー	R <sub>2</sub>	〃	300 Ω /	V <sub>2</sub>	中間周波増幅	UZ-6D6
C <sub>8</sub>	〃	100 PF チタコン	R <sub>3</sub>	〃	50 kΩ /	V <sub>3</sub>	檢波増幅	Ut-6B7
C <sub>9</sub>	〃	0.00025 μF マイカ	R <sub>4</sub>	〃	300 Ω /	V <sub>4</sub>	低周波増幅	UZ-6ZP1
C <sub>10</sub>	〃	0.1 μF チューブラ	R <sub>5</sub>	〃	1 MΩ /	SR <sub>1</sub>	セレン整流器	SX-12F
C <sub>11</sub>	〃	100 PF チタコン	R <sub>6</sub>	可變抵抗	500 kΩ	SR <sub>2</sub>	セレン整流器	SX-12F
C <sub>12</sub>	〃	〃 /	R <sub>7</sub>	固定抵抗	2 kΩ 1/2 W	P.L <sub>1</sub>	パイロツトラップ	6.3 V
C <sub>13</sub>	〃	0.1 μF チューブラ	R <sub>8</sub>	〃	5 MΩ 1 W	P.L <sub>2</sub>	〃	3 V
C <sub>14</sub>	〃	〃 /	R <sub>9</sub>	〃	1 MΩ 1/2 W	F	フューズ	ガラス管入 1 A
C <sub>15</sub>	〃	100 PF チタコン	R <sub>10</sub>	〃	250 kΩ /			
C <sub>16</sub>	〃	100 PF チタコン						
C <sub>17</sub>	〃	0.0005 μF マイカ						
C <sub>18</sub>	〃	0.01 μF チューブラ						