



ライト/ラジオ 昭和52年8月

# TECHNICAL GUIDE

## ネオライト/ラジオ

GTR 1バンド ポータブルラジオ付

## 首振り形 FF-198R

FF-198R



### ■ 定 格

受信周波数帯	AM525~1605kHz
中間周波数	455kHz
受信感度	200 $\mu$ V/m/5mW
実用最大出力	80mW (E1AJ/BATTERY使用)
スピーカ	6cm PM ダイナミックスピーカ (インピーダンス 8 $\Omega$ )
電 池	ラジオ用: ナショナルネオハイトップ SUM-3(N), 2個, 3V ライト用: ナショナルネオハイトップ SUM-1(N), 3個, 4.5V
豆 球	ナショナル強力ハイトップ探見球 MB-38G5(3.8V 0.5A)
形 状	103(幅)×236(高さ)×103(奥行)mm
重 量	800g (電池共)

※本機の定格は、性能向上その他により変更することがあります。

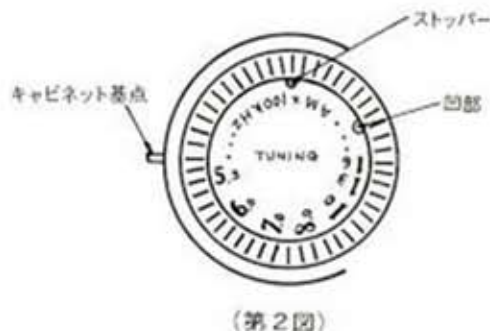
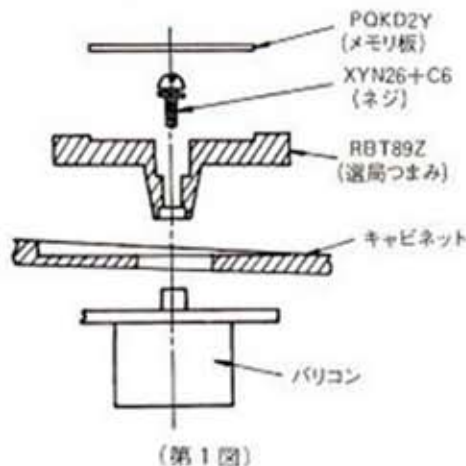
技術サービス費 標準価格 **3,980円** (乾電池別)  
**1,300円** キャビカラー イエロー

### ■プリント基板脱着要領

- プリント基板を取外す場合は次の順序で行なって下さい。
- 1. セット底面のライト用乾電池交換ボルトをゆるめ、ライト部とラジオ部を離してください。
- 2. 電池フタを外してください。
- 3. キャビフタを外してください。
- 4. 選局つまみを外してください。(選局つまみ脱着要領参照)
- 5. プリント基板を取出してください。
- プリント基板を取付ける場合は上記の順序を逆に行なってください。

### ■選局つまみ脱着要領

- 選局つまみを取外す場合は次の順序で行なってください。
  - 1. 第2図に示すメモリ板の凹部をキリのような鋭利なもので刺して外してください。
  - 2. 第1図に示す選局つまみ取付ネジを外してください。
  - 3. 選局つまみを外してください。
  - 選局つまみを取付ける場合は下記の内容に注意して上記の順序を逆に行なってください。
- [注] 1. 選局つまみを正しく取付けるため、まずバリコンを左に回し切った位置にしたのち、つまみのストッパーが第2図に示す位置に来るように取付けてください。
2. メモリ板の取付けは、ストッパーの位置に注意して(選局つまみとメモリ板の凸凹を合わせて)接着剤で付けてください。



保証書は必ず発行し、登録カードは販売会社に返送しましょう。

松下電器産業株式会社・電池事業部