

Technical Guide

保証書は必ず所定事項を記入の上、お客様にお渡しください。

AM 1 バンドレシーバ

R-1006

特長

AM1バンド
 ホットニュースや音楽を手軽にお楽しみいただけます。

ニューデザイン
 軽量、コンパクトで、独立電池ボックスによる高級仕様。

お手頃価格
 プライベート需要から企業の販促需要まで、幅広いニーズに対応するお買い得商品です。



仕様(定格)

- 受信周波数: AM: 525~1605 kHz
- 中間周波数: AM: 455 kHz
- 受信感度: AM: 320 μ V/m/50mW
- スピーカ: 6cm 丸形PM ダイナミックスピーカ (インピーダンス 8 Ω)
- 出力端子: 小型ジャック (M3), ϕ 3.5 イヤホン 出力インピーダンス 8 Ω
- 実用最大出力: 80mW (EIAJ/DC)
- 電池持続時間: 約60時間 (EIAJ) (付属乾電池R6P使用時)
- 電源: DC 3V 単三形乾電池2個使用
- 最大外形寸法: 68(W)×111(H)×26(D)mm (EIAJ)
- 重量: 172g (乾電池を含む)
- 付属品: 乾電池 (R6P).....(2)
イヤホン (M3, 8 Ω), (XEH1A1P).....(1)

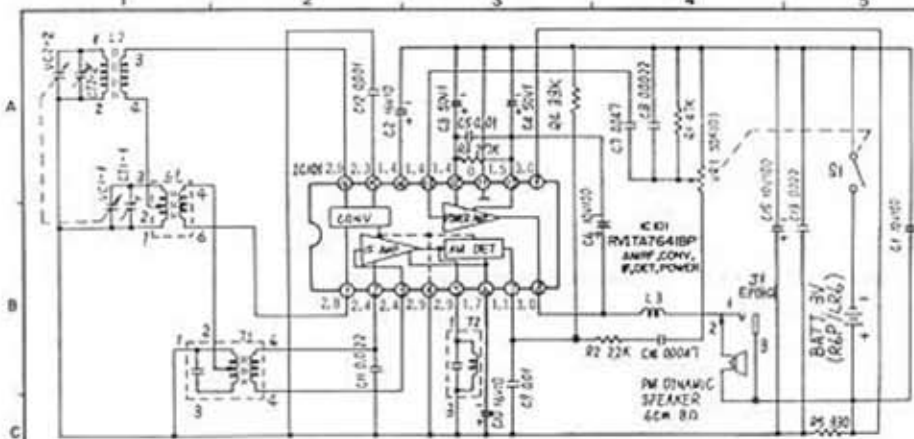
キャビカラー ブラック、レッド

技術サービス区分
対象外

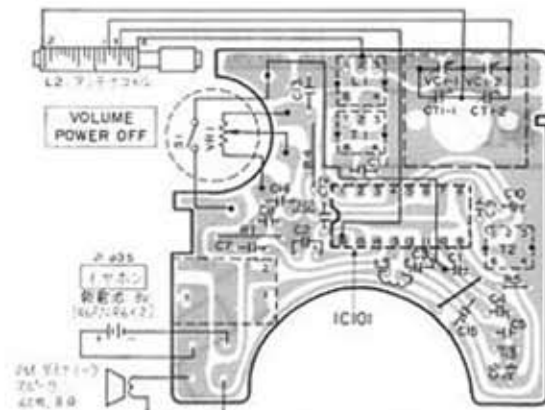
標準価格 (昭和63年8月現在)
2,000円

回路図

- 注) 1. S1 : 電源スイッチ。現在位置は“OFF”です。 2. VR1 : 音量調整 VR。 3. 記入電圧値は、電池の \ominus 側端子を基準に電子電圧計による実測値です。 4. 消費電流: 無信号時.....2mA
最大時.....60mA



プリント基板結線図



●この回路図及びパターン図は、基本回路図ですからセットの改良、その他によって一部変更されている場合があります。

★本機の外观、仕様(定格)、回路、使用部品は性能向上、その他により予告なく変更することがあります。

松下電器産業株式会社 オーディオ事業部