



# TECHNICAL GUIDE

パナペット **エイト**

6TR ミニライト付 トランジスタラジオ

**R-128**



技術サービス費  
**800円**

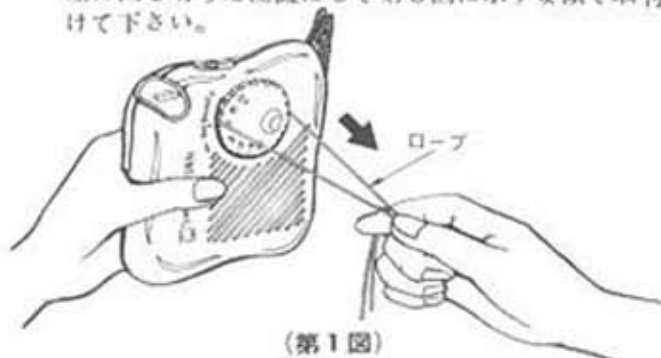
標準価格 **4,600円**

キャビカラー  
ダークレッド  
ダークグリーン

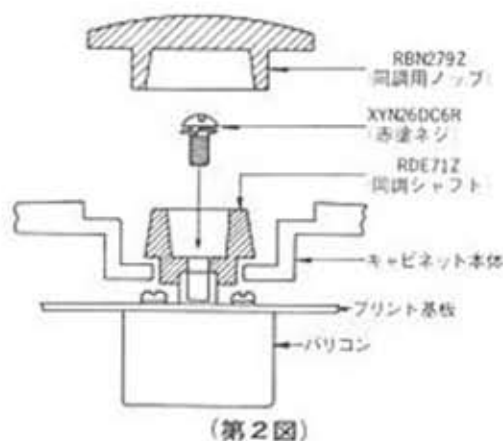
## ■プリント基板取外し取付要領

- プリント基板を取外す場合は次の順序で行なって下さい。
- 1. 第1図に示す要領で同調ノブを外して下さい。
- 2. 第2図に示す同調シャフト取付赤塗ネジ(XYN26DC6R)を外して同調シャフトを外して下さい。
- 3. キャビフタを外して下さい。
- 4. プリント基板取付赤塗ネジ(XTN3D8BR) 2個を外して下さい。
- 5. プリント基板をキャビネットから完全に取外す場合は電池ケースへのリード線の半田付を外して下さい。
- プリント基板を取付ける場合は上記の順序を逆に行なって下さい。

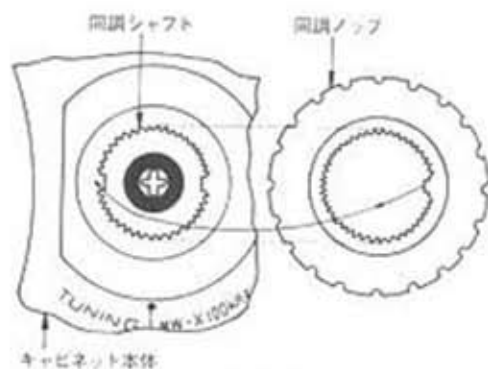
(注)同調ノブを取付ける場合はパリアコンのシャフトを左に回し切った位置にして第3図に示す要領で取付けて下さい。



(第1図)



(第2図)



(第3図)

## ■定 格

受信周波数帯	525~1605kHz
中間周波数	455kHz
受信感度	150 $\mu$ V/m/5mW
実用最大出力	80mW (E1AJ)
スピーカ	6cm PMダイナミックスピーカ インピーダンス 8 $\Omega$
端子	イヤホン及び外部スピーカ端子 8 $\Omega$
電池	ナショナルハイトップ SUM-3-D, 3個 〔ラジオ用2個(3V), ライト用1個(1.5V)〕
形 状	108(幅)×108(高さ)×34(奥行)mm
重 量	295g (電池共)
付 属 品	イヤホン (EAE1FB) 予備電球 (XAM1 (MB-11N)) 電池 (SUM-3-D) 3個

※本機の定格は、性能向上、その他により変更することがあります。

保証書は必ず発行し、登録カードは販売会社に返送しましょう。

松下電器産業株式会社・ラジオ事業部