



TECHNICAL GUIDE

昭和49年10月

8TR 1バンドポータブルラジオ

R-143

印は製品の安全性
確保部品です。



技術サービス費
800円

標準価格 6,800円
キャビカラー ブラック

■プリント基板取外し取付要領

- プリント基板を取外す場合は次の順序で行なって下さい。
- 1. 電池フタを取外して下さい。
- 2. キャビフタを引張ってキャビフタを外して下さい。
- 3. 赤塗ネジ(2個)を外して下さい。
- 4. プリント基板をキャビネットから完全に取外す場合は電源リード及びスピーカーリードへの半田付を外して下さい。
- プリント基板を取付ける場合は上記の順序を逆に行なって下さい。

■ダイヤル駆動図

- ロープを新しく掛けかえる場合は次の要領で行なって下さい。
- 1. 反射板の足を元に戻して、反射板を取外して下さい。
- 2. パリコンを最大容量(左に回し切った位置)の位置に合わせして下さい。
- 3. 第1図に示す番号順にロープを張り、ロープの張り始めと終りを結び、スプリングに掛けて下さい。
- 4. 第1図に示すAの部分に接着剤を塗布して下さい。
- 5. 反射板を取付ける場合は必ず反射板の足をねじり、接着剤で固定して下さい。

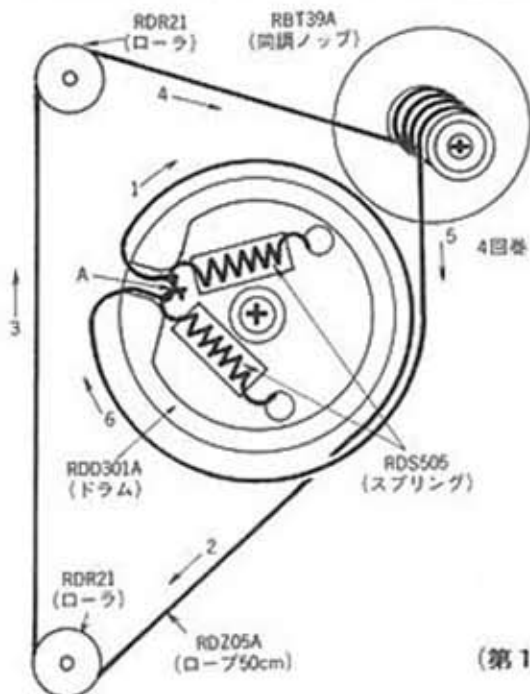
■指針取付要領

- 1. パリコンを最大容量(同調ノブを右に回し切った位置)の位置に合わせして下さい。
- 2. 第2図に示すようにガイドの端と指針の端を合わせ、図に示すように接着剤を塗布して下さい。

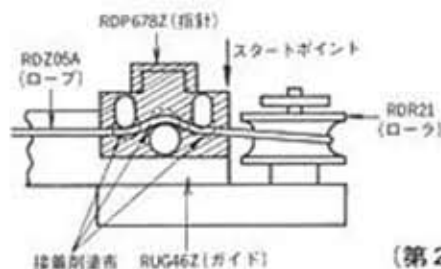
■定格

受信周波数帯	525~1605kHz
中間周波数	455kHz
受信感度	70 μ V/m/50mW
実用最大出力	250mW (EIAJ)
スピーカ	6.5cmPMダイナミックスピーカ、インピーダンス 8 Ω
消費電力	2W (ACの場合)
端子	イヤホン兼外部スピーカ端子 8 Ω 外部電源端子 AC 100V
電源	ナショナルハイトップ SUM-3-D、3個、4.5VまたはAC 100V (90~110V) 50-60Hz
形状	157(幅) \times 92(高さ) \times 43(奥行)mm
重量	560g (電池共)
付属品	イヤホン (XEHI1A) イヤホンケース (RQC3301) ACコード (RJA37Z-F) 電池 (SUM-3-D) 3個

※本機の定格は、性能向上、その他により変更することがあります。



(第1図)



(第2図)

修理時の安全性確保は必ず実施して下さい。