



TECHNICAL GUIDE

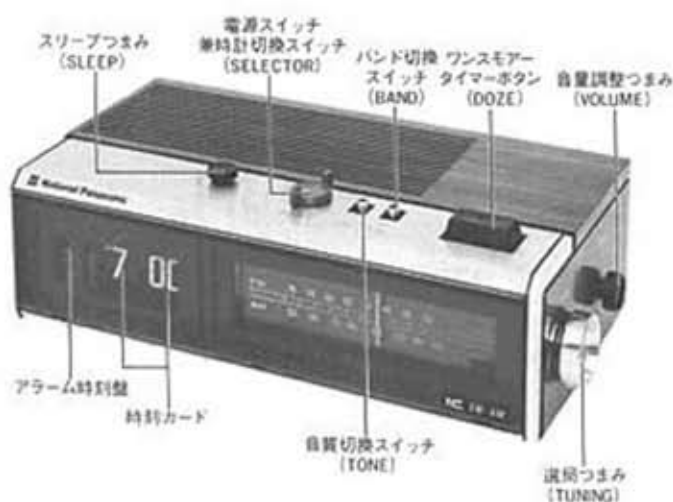
昭和49年11月

2 IC 5TR FM-AM 2バンド
デジタル時計付ラジオ

RC-654



- ⊗印は18山セレーション部品です。
⊙印は製品の安全性確保部品です。



■定 格

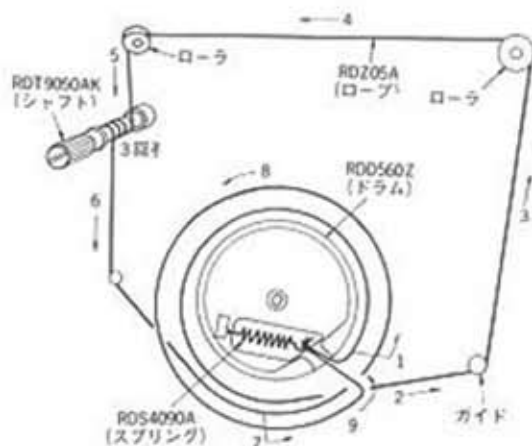
受信周波数帯	FM 76~90MHz AM 525~1605kHz
中間周波数	FM 10.7MHz AM 455kHz
受信感度	FM 3 μ V/50mW AM 100 μ V/m/50mW
実用最大出力	280mW (E1AJ)
消費電力	7W
スピーカ	9cm PMダイナミックスピーカ (インピーダンス16 Ω)
端子	外部アンテナ端子 75 Ω (FM)
電源	AC 100V (90~110V) 50~60Hz
形状	330(幅) \times 111(高さ) \times 164(奥行)mm
重量	1.7kg

技術サービス費
1,000円

キャビカラー 木目

■ダイヤル駆動図

- ロープを新しく掛けかえる場合は次の要領で行なって下さい。
1. プリント基板をキャビネットから外して下さい。
(プリント基板取外し取付要領参照)
 2. ロープの長さは120cmです。
 3. ドラムを第1図に示す位置に合わせして下さい。
 4. 第1図に示す番号順にロープを張り、ロープの張り始めと終りを結びスプリングに掛けて下さい。
 5. ロープの結び目を接着剤で固定して下さい。



(第1図)



(第2図)

■パネル取外し取付要領

- パネルを取外す場合は次の順序で行なって下さい。
1. 第2図に示す矢印①及び②の方向にパネルを外して下さい。
- パネルを取付ける場合は上記の順序を逆に行なって下さい。

修理時の安全性確保は、必ず実施して下さい。