



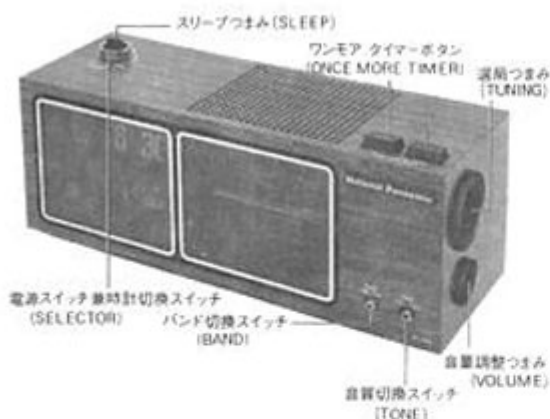
# TECHNICAL GUIDE

ラジオ

昭和50年4月

11TR FM-AM 2バンド デジタル時計付ラジオ

## RC-685



技術サービス費  
1,000円

標準価格 19,900円

キャビカラー 木目

### ■ 定格

受信周波数帯	FM 76~90MHz AM 525~1605kHz
中間周波数	FM 10.7MHz AM 455kHz
受信感度	FM 3 $\mu$ V/50mW AM 70 $\mu$ V/m/50mW
消費電力	8W
スピーカ	9cm PM ダイナミックスピーカ (インピーダンス16 $\Omega$ )
端子	FM外部アンテナ端子 75 $\Omega$ AM外部アンテナ端子
電源	AC100V (90~110V) 50~60Hz
形状	336(幅)×143(高さ)×116(奥行)mm
重量	1.8kg
付属品	AM外部アンテナ線(1JP39ME0300)

※本機の定格は、性能向上その他により変更することがあります。

### ■ スピーカ取外し取付要領

- スピーカを取外す場合は、次の順序で行なって下さい。
- 1. 第1図に示すウラ板取付ネジNo.1及び2を外して下さい。
- 2. ウラ板を外して下さい。
- 3. スピーカを引き抜いて取外して下さい。
- スピーカを取付ける場合は、上記の順序を逆に行なって下さい。

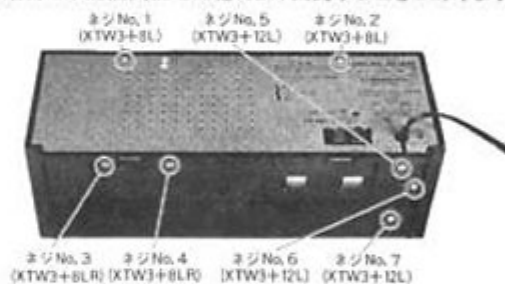
### ■ シャシー取外し取付要領

- シャシーを取外す場合は、次の順序で行なって下さい。
- 1. ウラ板を外して下さい。
- 2. スピーカを外して下さい。
- 3. チューニング及びボリュームノブを外して下さい。
- 4. 第1図に示すシャシー取付赤塗ネジNo.3及び、No.4を外して下さい。
- 5. 第2図に示すシャシー赤塗ネジNo.1~3を外して下さい。
- 6. シャシーをキャビネットから外して下さい。
- 7. シャシーをキャビネットから完全に取外す場合は、時計へのリードソケット及びダイヤルライトソケットを外して下さい。
- シャシーを取付ける場合は、下記の注意に従って上記の順序を逆に行なって下さい。

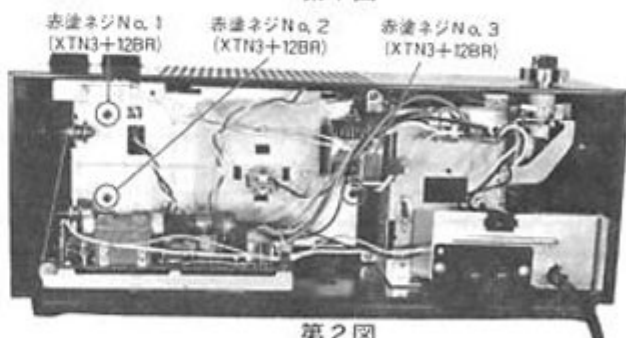
注)1. シャシーをキャビネットに取付ける場合は、2個のワンスマアタイマーボタンを外した後、シャシーを取付けて下さい。

### ■ ドーズボタン取外し取付要領

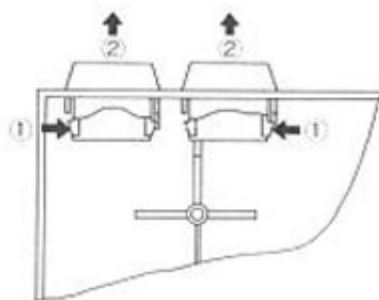
- ドーズボタンを取外す場合は、次の順序で行なって下さい。
- 1. シャシーを取外して下さい。(シャシー取外し取付要領参照)
- 2. 第3図に示すように矢印(1)方向にドーズボタンのツメを押しながら矢印(2)方向にドーズボタンを外して下さい。
- ドーズボタンを取付ける場合は、上記の順序を逆に行なって下さい。



第1図



第2図



第3図

修理時の安全性確保は必ず実施して下さい。