



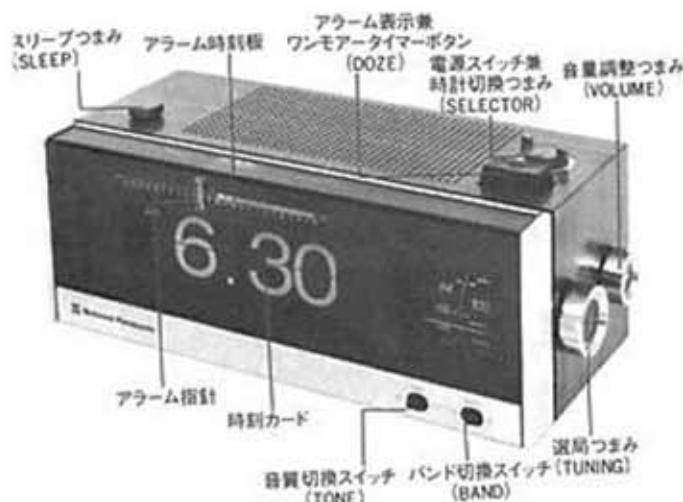
TECHNICAL GUIDE

昭和49年10月

Ⓚ印は18山セレーションを示します。 Ⓢ印は安全性確保部品です。

1 IC 10TR FM-AM
2バンド デジタル時計付ラジオ

RC-754



技術サービス費 標準価格 **23,800円**
1,000円 キャビカラー 木目

■セットアラームロープ駆動図

●ロープを新しく掛けかえる場合は次の要領で行なって下さい。

1. 時計をキャビネットから外して下さい。(時計取外し取付要領参照)
2. ロープの長さは100cmです。
3. 第1図に示す番号順にロープを張り、ロープの張り始めと終りを結びスプリングに掛けて下さい。
4. ロープの結び目を接着剤で固定して下さい。

■アラーム指針取付要領

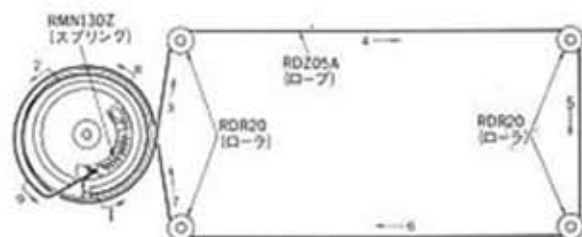
●指針を取付ける場合は次の順序で行なって下さい。

1. 第2図に示すセットアラームドラムを左に回し切った位置に合わせして下さい。
2. アラーム時刻板に指針を取付けて下さい。
3. 第3図に示す位置に指針を合わせて下さい。
4. 指針をロープに掛けて下さい。
5. セットアラームドラムを回して、指針を第4図に示す位置に合わせして下さい。
6. セットタイムシャフトを回して、アラームが5時50分から6時の間で動作する事を確認して下さい。

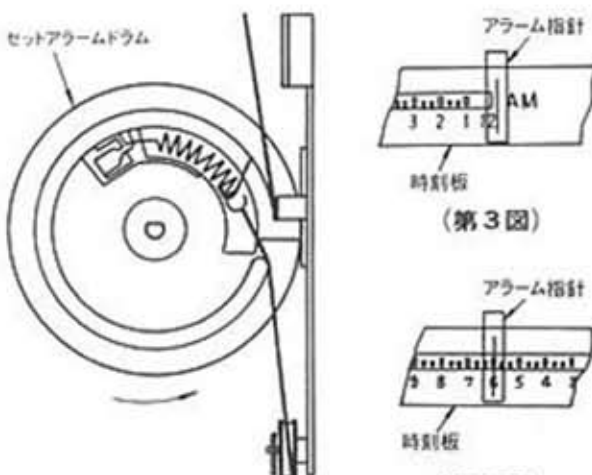
■定 格

受信周波数帯	FM 76~90MHz AM 525~1605kHz
中間周波数	FM 10.7MHz AM 455kHz
受信感度	FM 3 μ V/50mW AM 100 μ V/m/50mW
実用最大出力	400mW (EIAJ)
消費電力	8W
スピーカ	9cm PM ダイナミックスピーカ (インピーダンス16 Ω)
電 源	AC 100V (90~110V) 50-60Hz
形 状	333(幅)×137(高さ)×139(奥行)mm
重 量	2.3kg
付 属 品	AM 外部アンテナプラグ (1JP39WMJ0300)

※本機の定格は、性能向上その他により変更することがあります。



(第1図)



(第2図)

(第4図)

修理時の安全性確保は必ず実施して下さい。