



TECHNICAL GUIDE

昭和51年1月

ラジオ

1IC 2FET 18TR FM-MW-SW

6バンドポータブルラジオ

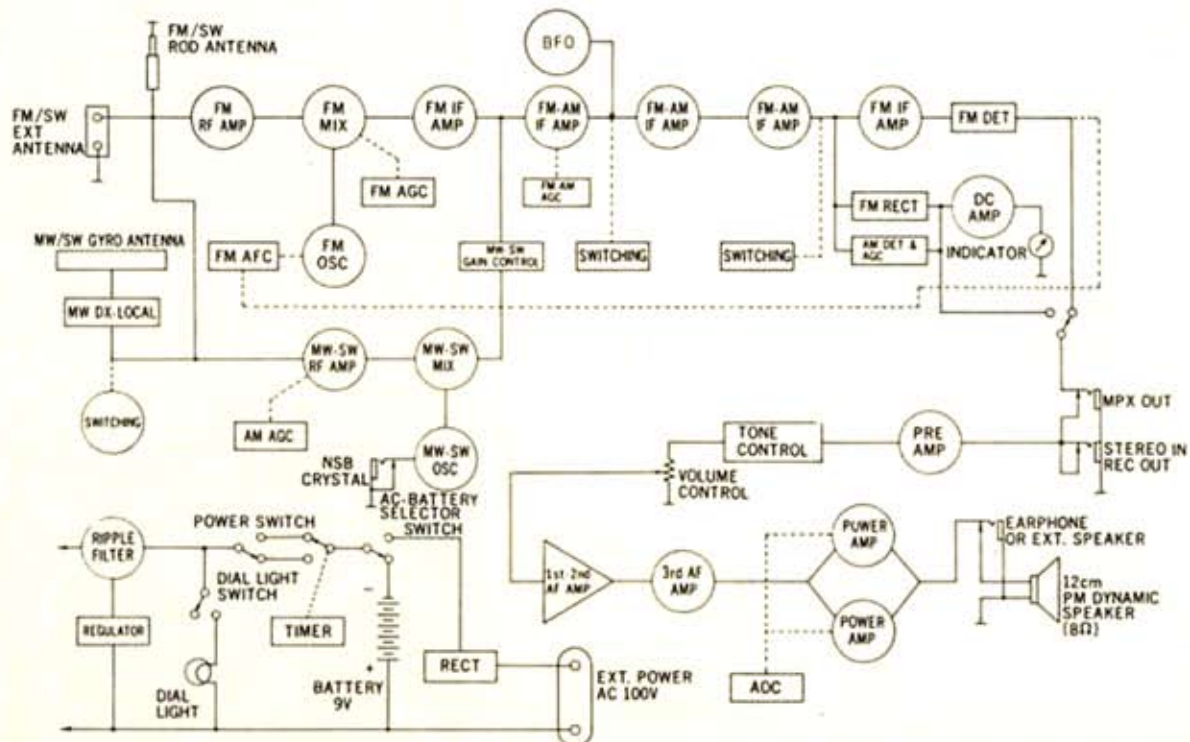
RF-1188
FET IC

COUGAR 118D



技術サービス費 標準価格 **43,800円**
1,500円 キャビカラー ブラック

■ブロックダイアグラム



■定 格

受信周波数帯	FM 76~108MHz
	MW 525~1605kHz (571~187m)
	SW ₁ 1.6~3.6MHz (187.5~83.3m)
	SW ₂ 3.6~7.5MHz (83.3~40m)
	SW ₃ 7.5~15MHz (40~20m)
	SW ₄ 15~30MHz (20~10m)
中間周波数	FM 10.7MHz
	AM (MW & SW) 455kHz
受信感度	FM 1μV/S/N30dB
	MW 12μV/m/50mW
	SW ₁ 1.2μV/50mW
	SW ₂ 1μV/50mW
	SW ₃ 1.2μV/50mW
	SW ₄ 1.4μV/50mW
実用最大出力	2.6W (EIAJ/BATTERY使用)
消費電力	7W (交流の場合)
スピーカ	12cm PM ダイナミック (インピーダンス 8Ω)
端子	イヤホン端子 8Ω
	MPX OUT端子 5kΩ
	STEREO IN端子 40kΩ
	REC OUT端子 6kΩ
	外部アンテナ端子 (FM) 75Ω
	外部電源端子 AC IN 100V
	NSBクリスタ端子
電 源	ナショナルハイトップ SUM-2(D), 6個, 9V 又は AC100V (90~110V) 50~60Hz
形 状	302 (幅) × 211 (高さ) × 99 (奥行) mm
重 量	3.3kg (電池共)
付 属 品	イヤホン (XEH1A1-J), ベルト (RQC9006Z) ACコード (RJA37Z-F), 電池 (SUM-2(D))

※本機の定格は性能向上、その他により変更することがあります。

修理時の安全性確保は、必ず実施して下さい。