

TECHNICAL GUIDE



ナショナル

昭和49年 6月

マリン

9TR 防水型 FM-AM
2バンド ポータブル ラジオ

RF-622



■定 格

受信周波数帯	FM 76~90MHz AM 525~1605kHz
中間周波数	FM 10.7MHz AM 455kHz
受信感度	FM 2 μ V/50mW AM 40 μ V/m/50mW
実用最大出力	1W (EIAJ)
スピーカ	9cm PMダイナミック防水スピーカ (インピーダンス 8 Ω)
電 源	ナショナルハイトップ SUM-2・D、 3個、4.5V
形 状	182(幅)×212(高さ)×90(奥行)mm
重 量	1.25kg(電池共)
付 属 品	ベルト (RQC9008Z) 電池 (SUM-2・D) 3個
防水の種類	防浸形

技術サービス費 標準価格 17,900円
1,000円 キャンピカラー ブラック・ホワイト

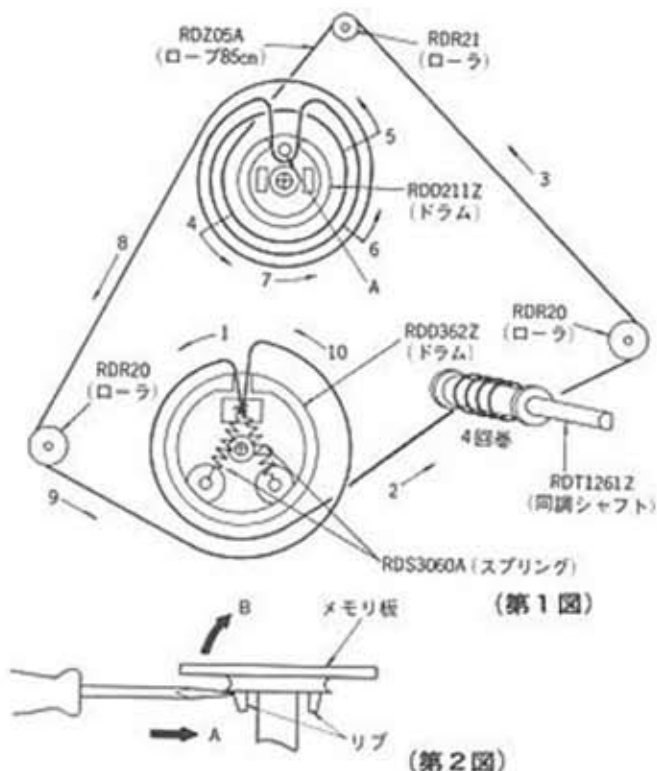
■ダイヤル駆動図

●ロープを新しく掛けかえる場合は、次の要領で行なって下さい。

1. バリコンを最大容量 (左に回し切った位置) の位置に合わせして下さい。
2. メモリ板を外して下さい。
(メモリ板取外し取付要領参照)
3. 第1図に示す番号順にロープを張り、ロープの張り始めと終りを結び、スプリングに掛けて下さい。
4. ロープの結び目及びAの部分(第1図)を接着剤で固定して下さい。

■メモリ板取外し取付要領

1. 第2図に示すように、ドライバーで矢印Aの方向に押しながら、メモリ板を矢印Bの方向に取外して下さい。
2. メモリ板を取付ける場合は、目盛文字の方向に注意して下さい。



保証書は必ず発行し、登録カードは販売会社に返送しましょう。

松下電器産業株式会社・ラジオ事業部