



TECHNICAL GUIDE

昭和49年 3月

1IC 7TR FM-AM 2バンド ポータブルラジオ

RF-655



18山セレクション
を示します。



■定 格

受信周波数帯	FM 76~90MHz AM 525~1605kHz
中間周波数	FM 10.7MHz AM 455kHz
受信感度	FM 1.2 μ V/50mW AM 40 μ V/m/50mW
実用最大出力	1W (EIAJ)
消費電力	5W (交流の場合)
スピーカ	9cm PM ダイナミックスピーカ (インピーダンス 8 Ω)
端子	イヤホン端子 8 Ω 外部電源端子 AC 100V タイマー端子
電源	ナショナルハイトップSUM-2D, 3個, 4.5V又はAC100V (90~110V) 50~60Hz
形状	227(幅)×135(高さ)×59(奥行)mm
重量	1.1kg (電池共)
付属品	イヤホン (EAE1TB), ACコード (RJA17C), キャリングケース (RQD77Z), ベルト (RQC3006Z) 電池 (SUM-2-D) 3個

※本機の定格は性能向上その他により変更することがあります。

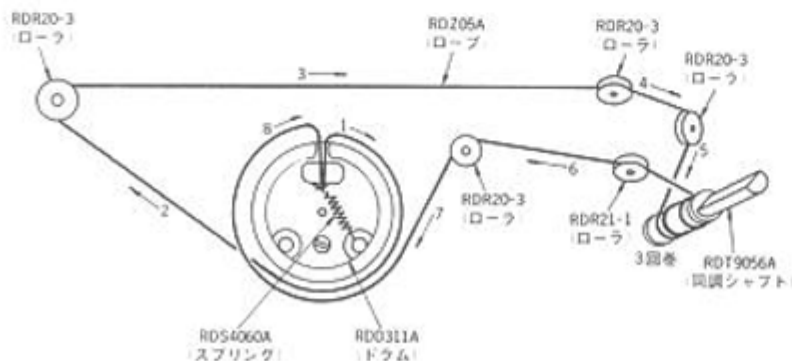
技術サービス費
700円

キャビカラー
ブラック

■ダイヤル駆動図

●ロープを新しく掛けかえる場合は次の要領で行なって下さい。

1. ロープの長さは90cmです。
2. パリコンを最小容量(右に回し切った位置)の位置に合わせて下さい。
3. 第1図に示す番号順にロープを張り、ロープの張り始めと終りを結びスプリングに掛けて下さい。
4. ロープの結び目を接着剤で固定して下さい。

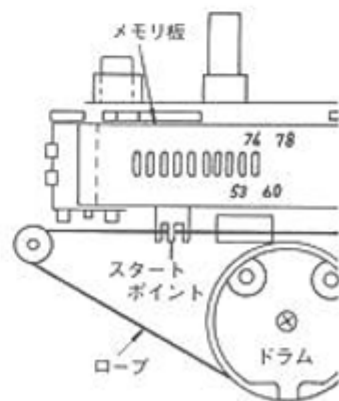


第1図

■メモリ板取付要領

●メモリ板を取付ける場合は、次の順序で行なって下さい。

1. 同調用シャフトを右に回し切って下さい。
2. メモリをロープに掛けて下さい。
3. 第2図に示すスタートポイントにメモリを合わせて下さい。
4. メモリとロープを接着剤で固定して下さい。



第2図

保証書は必ず発行し、登録カードは販売会社に返送しましょう。

松下電器産業株式会社・ラジオ事業部