

### ■定格

受信機選波数	FM 75-90MHz
	AM 525-1605kHz
中間周波数	FM 64.7MHz
	AM 455kHz
受信感度	FM フロート特性 1μV/30dB
	AM 幅射感度 30μV/m/30dB
出力	FM 220mW 最大 300mW
スピーカ	8cm PMダイナミックスピーカ
電源	リチウムニッケルニッケル電池 1, 2, 3セル 4.5V またはAC交流100-105V, 100W
外形	204(幅)×110(高さ)×151(奥行)mm
質量	1.2kg (電池別)

●現金正価 **13,800円**

●月賦定価(4回) **14,500円**

※送料別  
15700 1000 15700 1000 16400 1000



※送料別  
15700 1000 15700 1000



### ■シャーシ取外し取付要領

- シャーシを取外す場合は次の順序で行って下さい。

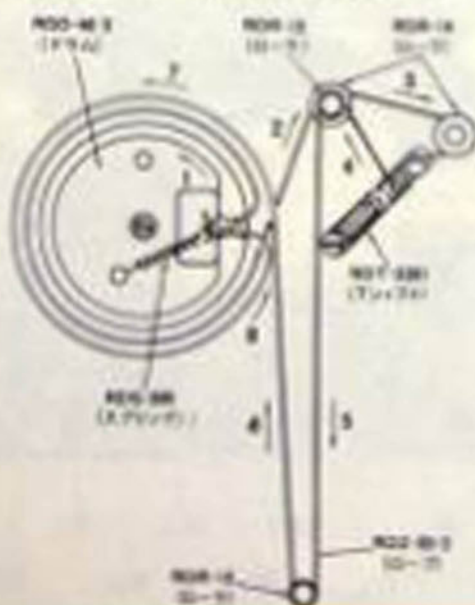
  1. ケープ裏面を外して下さい。
  2. キャベネットフタ取付ネジ(2箇所)とネジ止調整を外しキャベネットフタ及び取付アタチを外して下さい。
  3. 右図に示すシャーシ取付取付ネジ(1-4)及び調整ネジを外して下さい。
  4. シャーシとキャベネットを完全に取外すにはスピーカ端子のワット線の半割付を外して下さい。

- シャーシを取付る場合は上記の順序を逆にやって下さい。

### ■ダイヤル駆動図

- ロープを新しく換付かえる場合は次の要領で行って下さい。

  1. 取付を外して下さい。
  2. パラコートを最大容量の位置に合わせして下さい。
  3. 下図に示す要領にロープを張りロープの張り終りの上端を結びスプリングに掛けて下さい。
  4. ロープの長さは約50cmです。
  5. ロープの結び目を白ラッカーで固定して下さい。



### ■指針取付要領

- 指針を取付ける場合は次の要領で行って下さい。

  1. パラコートを最大容量の位置に合わせして下さい。
  2. 指針をロープに下図のように掛けて下さい。
  3. 指針をずらして指針のセンターを既(イタのセンター)刻印箇所に合わせして下さい。

