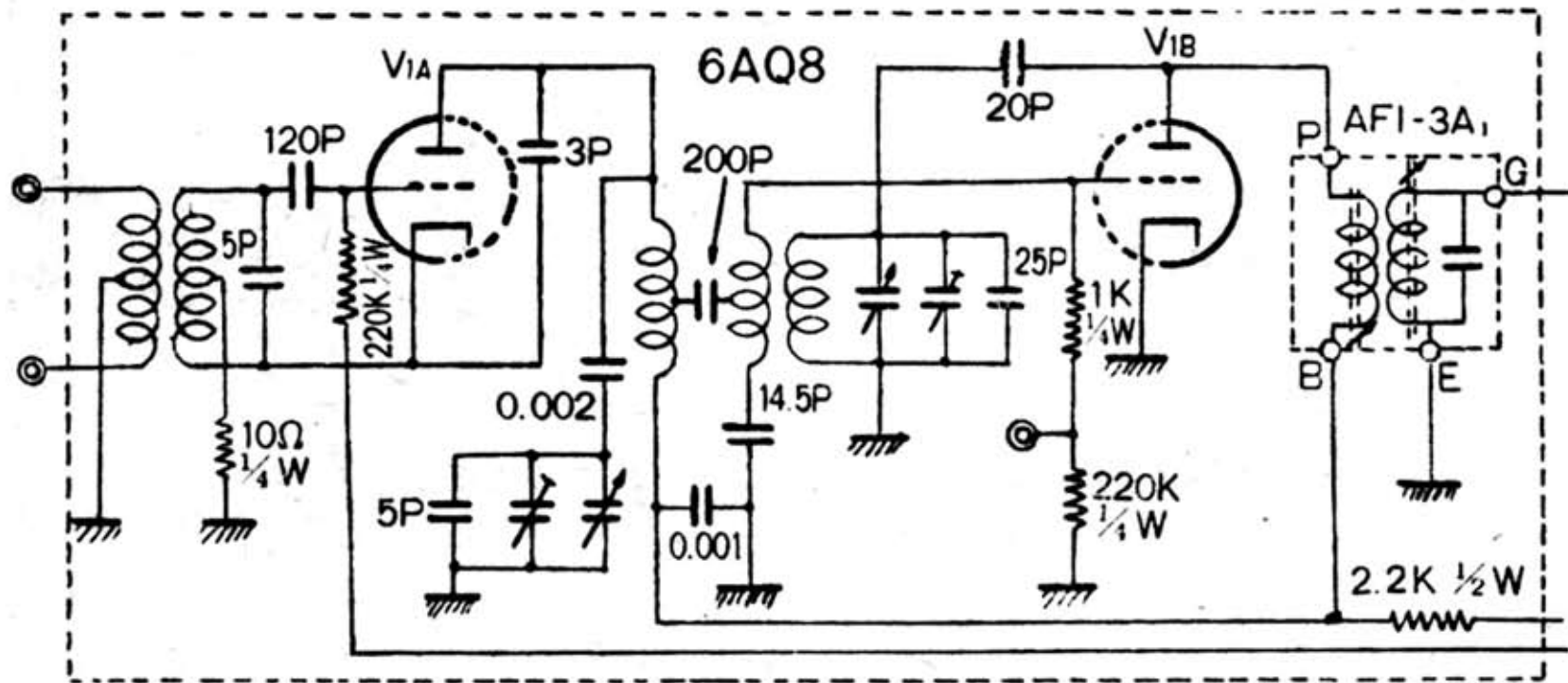
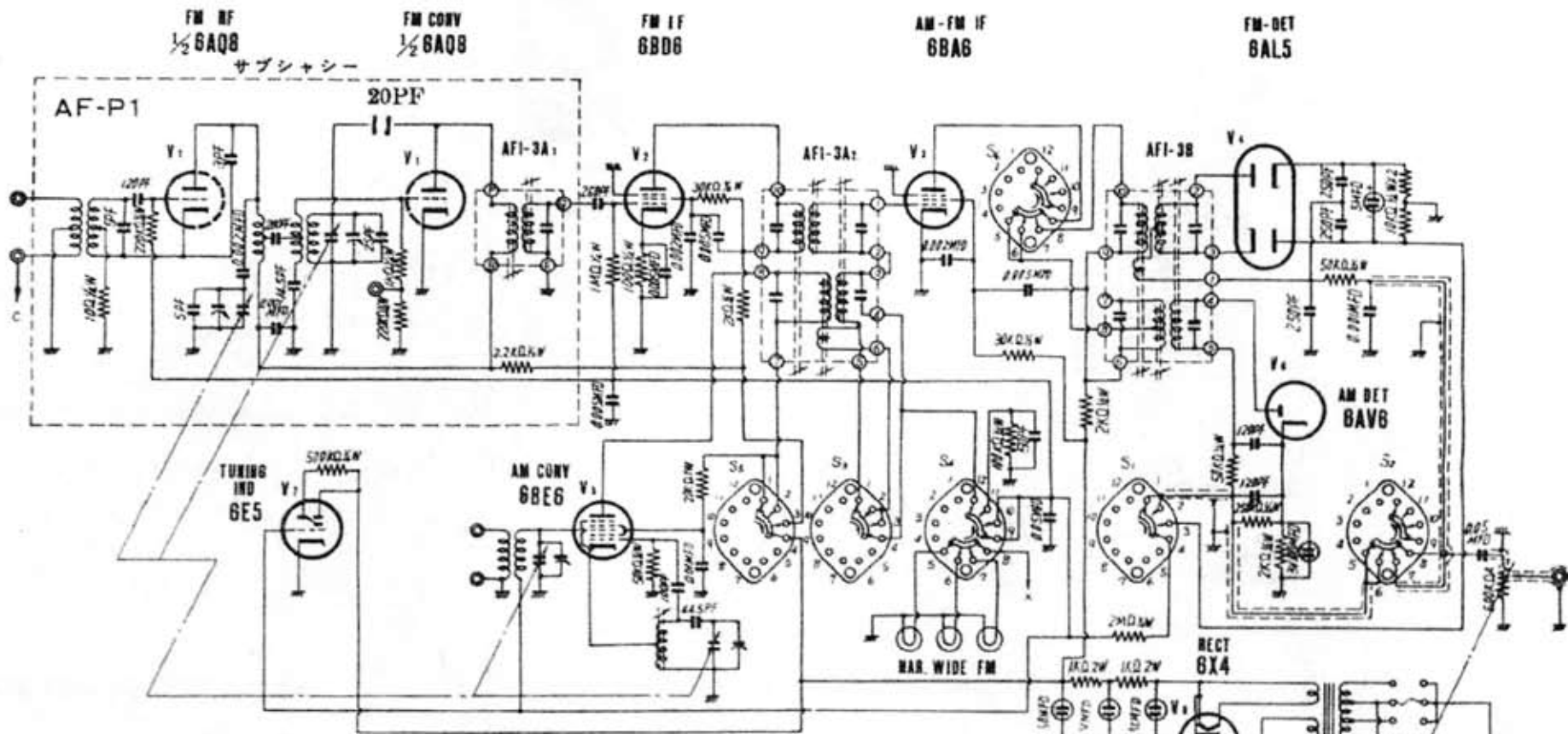


AF-P1 結線図



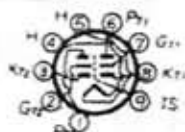
ワイヤードパック FM-AM用 AF-PI 配線図

ナショナル AF-P1 ワイアード・パック使用の回路例

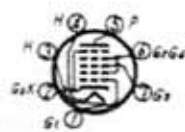


ダイエンファシス回路の抵抗（図では50KΩ）は出力ケーブルの漂遊容量に応じて適当に小さく（40KΩ～30KΩ）する。

切換スイッチ（ナショナルロータリースイッチRS-393S）は現在NARROWの位置で、矢印の方向に30°ずつ動かしてWIDE,FMの順に切替える。



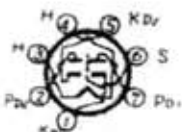
6AQ8



6BE6



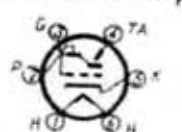
6BD6



6AL5



6AV6



6E5



6X4