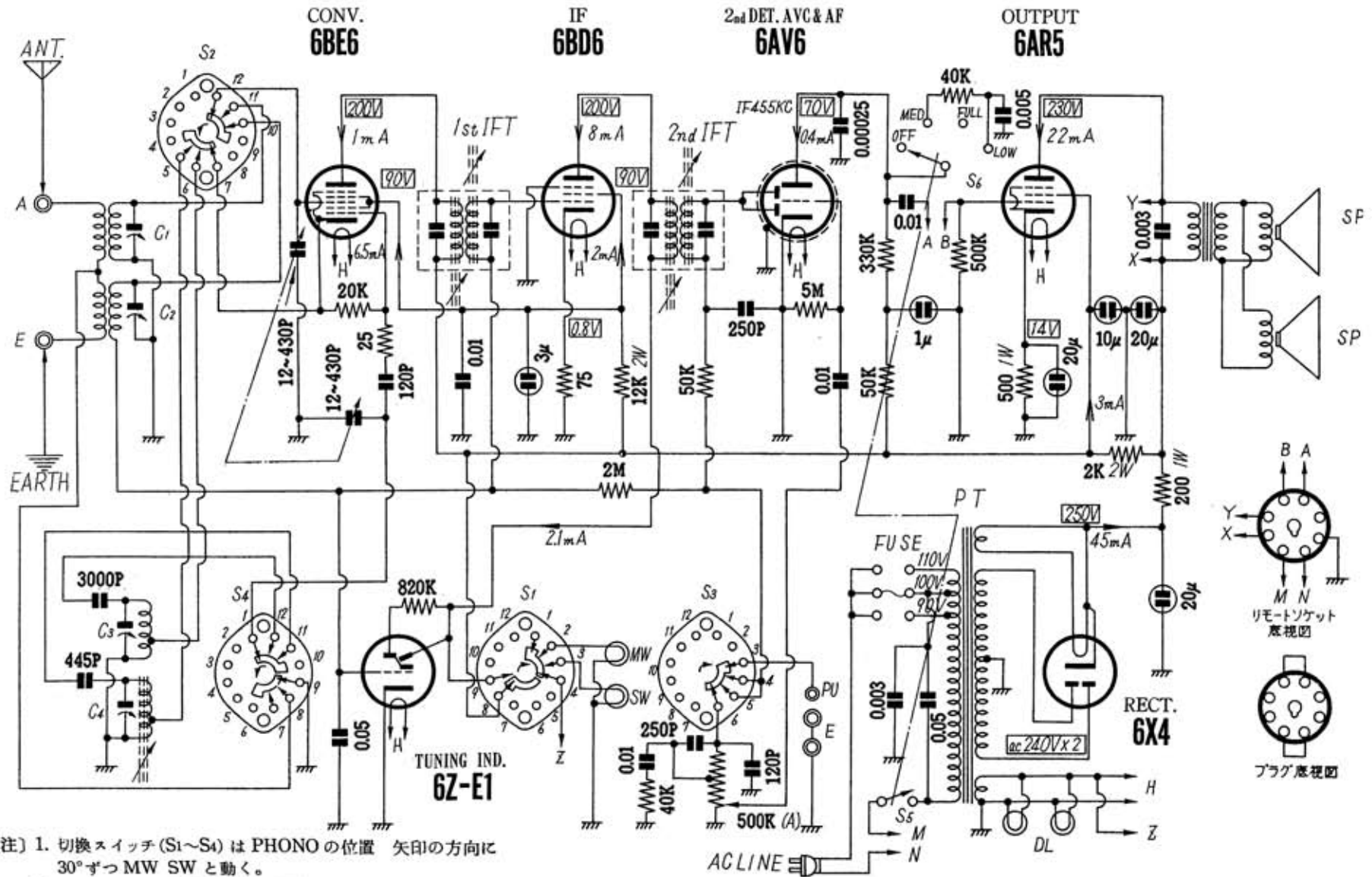
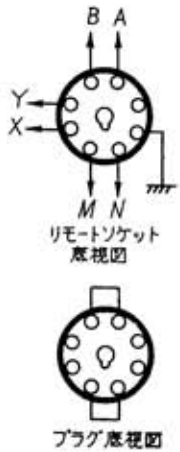


2バンドオールウェーブ

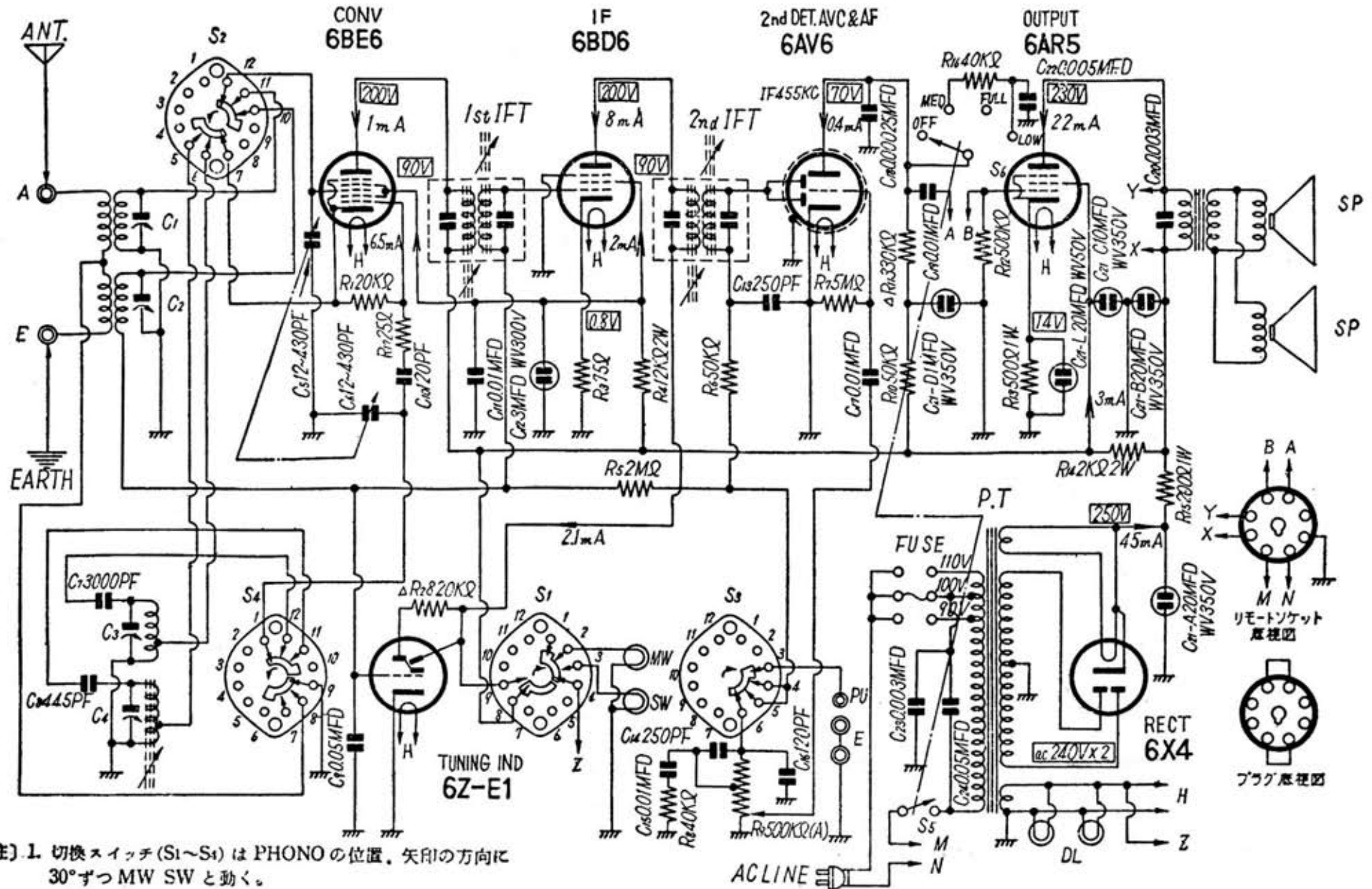
AH-6-0



- (注) 1. 切換スイッチ (S1~S4) は PHONO の位置 矢印の方向に 30° ずつ MW SW と動く。
 2. トーンスイッチ (S5~S6) は OFF の位置、矢印の方向に 30° ずつ MED. FULL LOW と動く。



ナショナル AH-610



〔注〕 1. 切換スイッチ(S1~S4)はPHONOの位置、矢印の方向に30°ずつMW SWと動く。