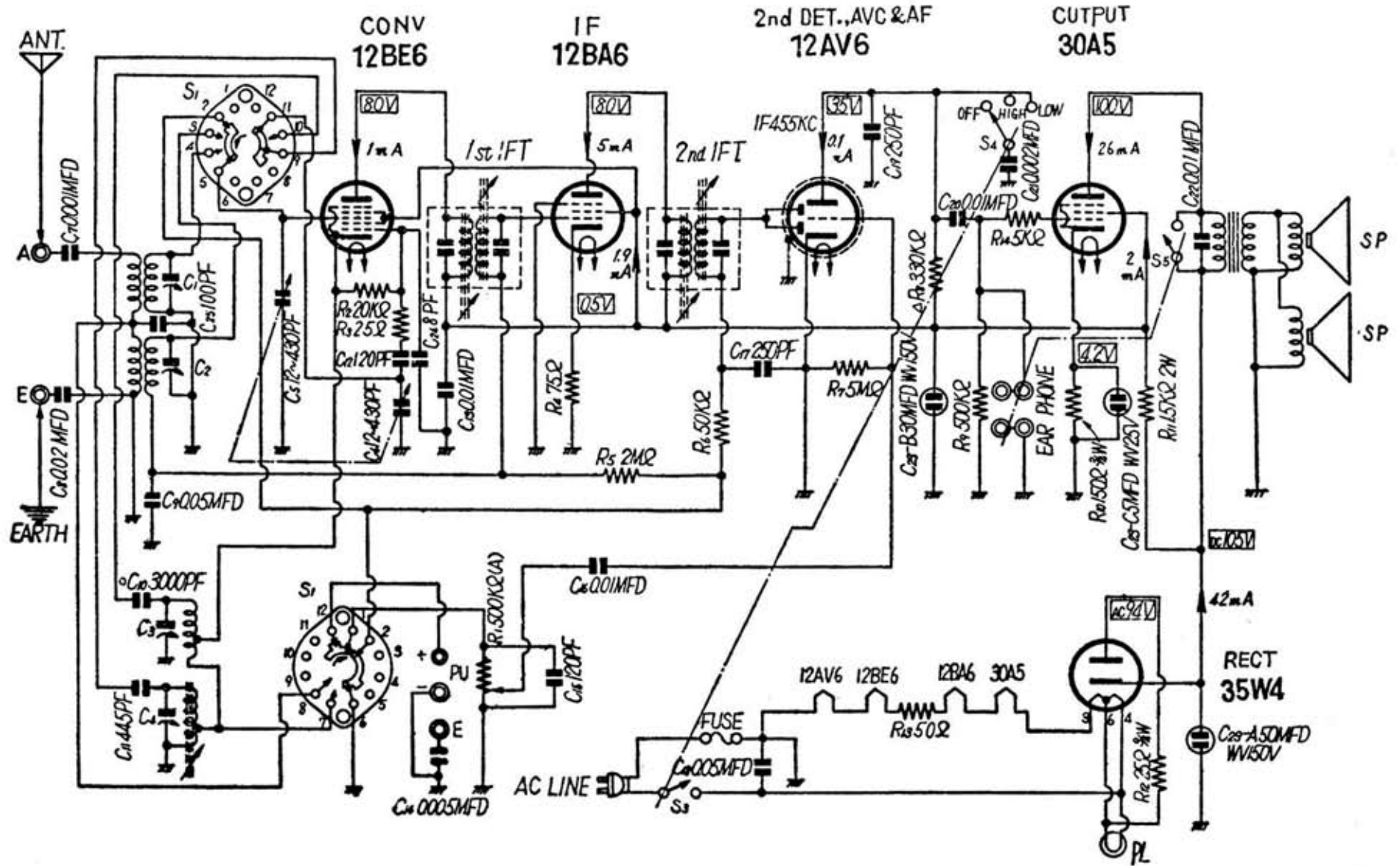
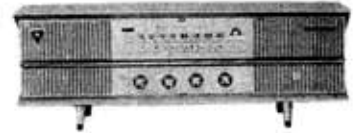


# ナショナル AM-390G



マジックアイつき

# 2スピーカー2バンド・ルームラジオ AM-390G

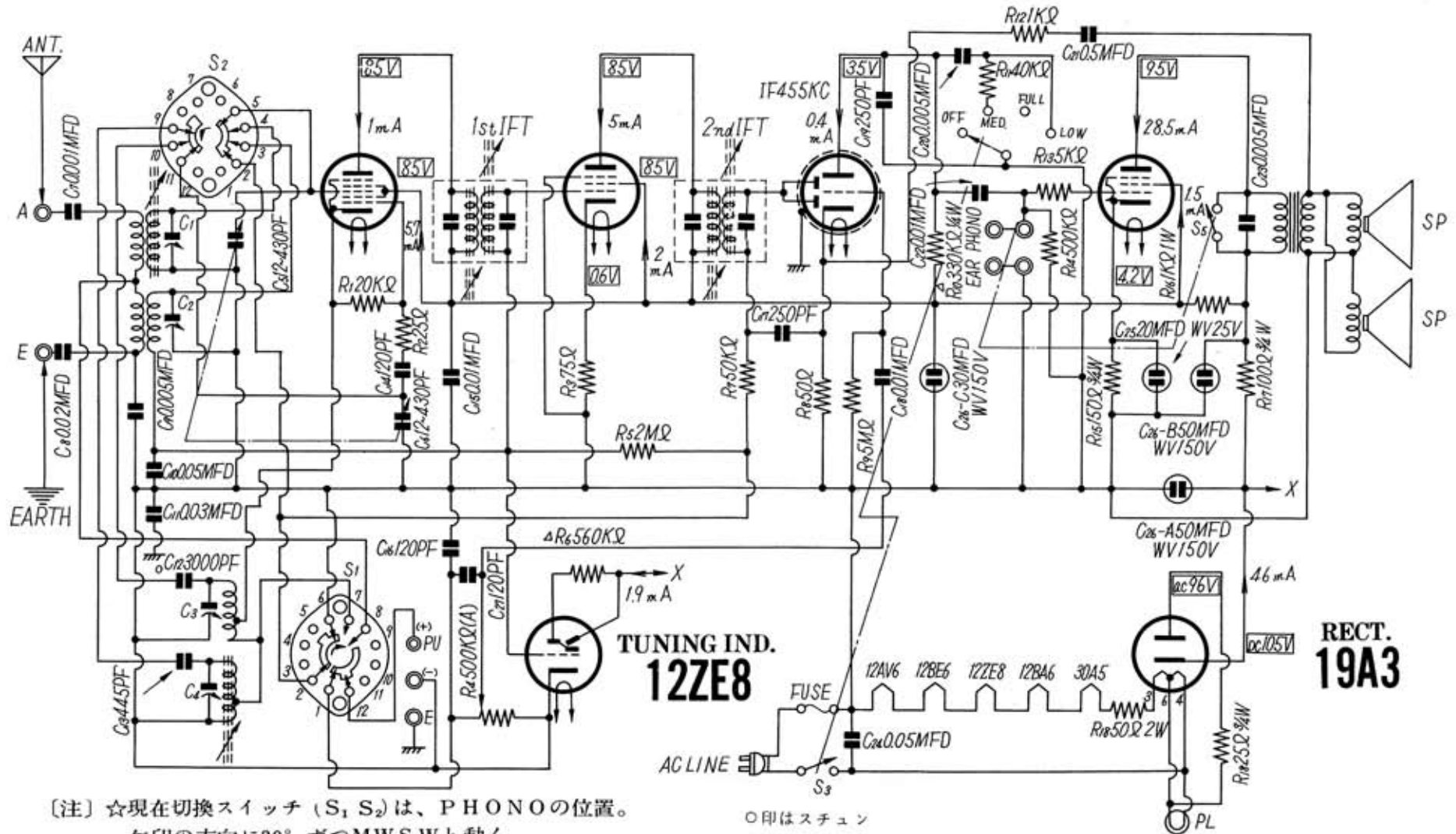


CONV.  
12BE6

IF  
12BA6

2nd DET., AVC & AF  
12AV6

OUTPUT  
30A5



〔注〕 ☆現在切換スイッチ (S<sub>1</sub> S<sub>2</sub>) は、PHONOの位置。  
 矢印の方向に30° ずつMWSWと動く。  
 ☆トーンスイッチ (S<sub>3</sub> S<sub>4</sub>) は、OFFの位置。右に30°  
 ずつMED FULL LOWと動く。

○印はスチュン  
 △印はソリッド抵抗