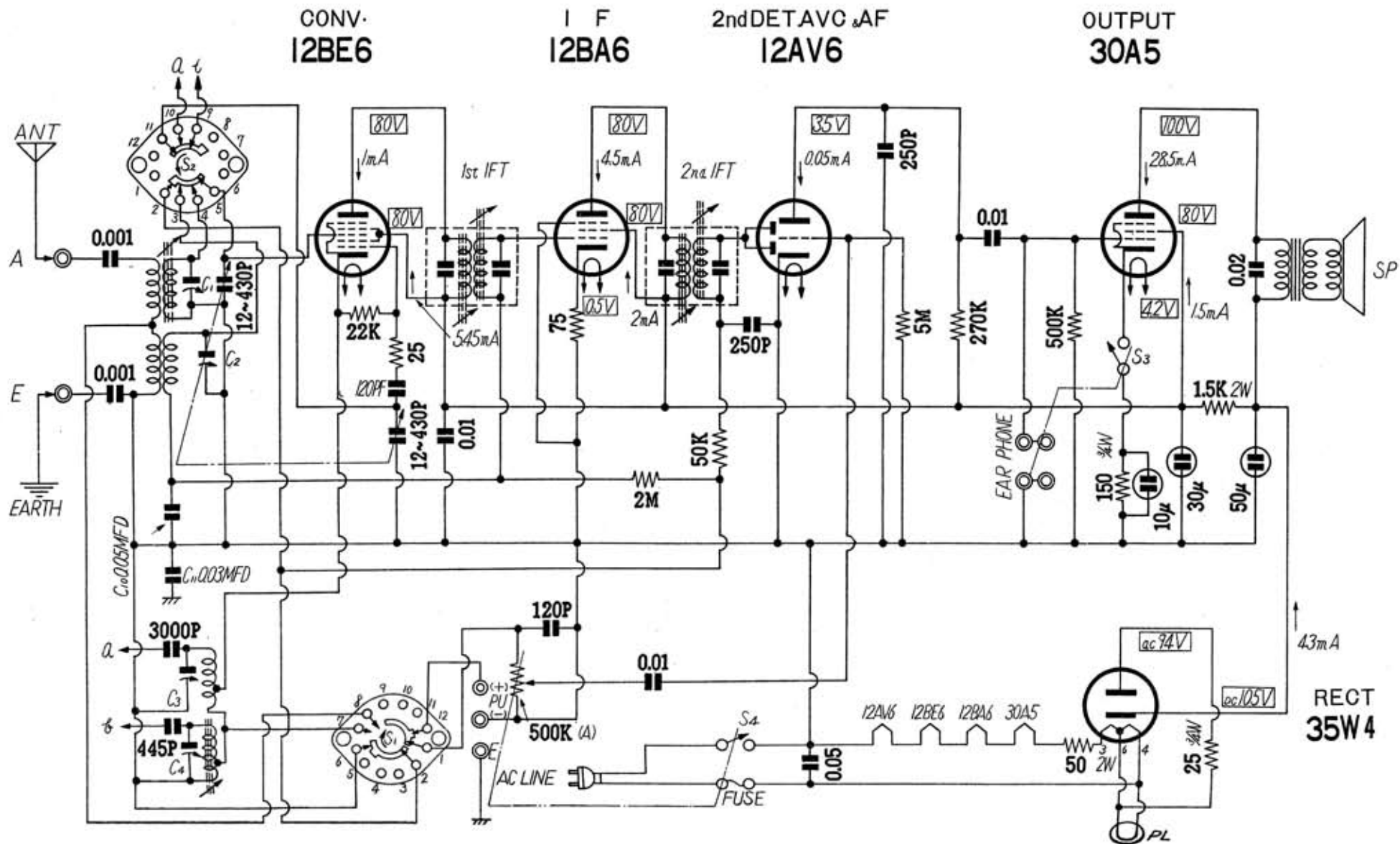
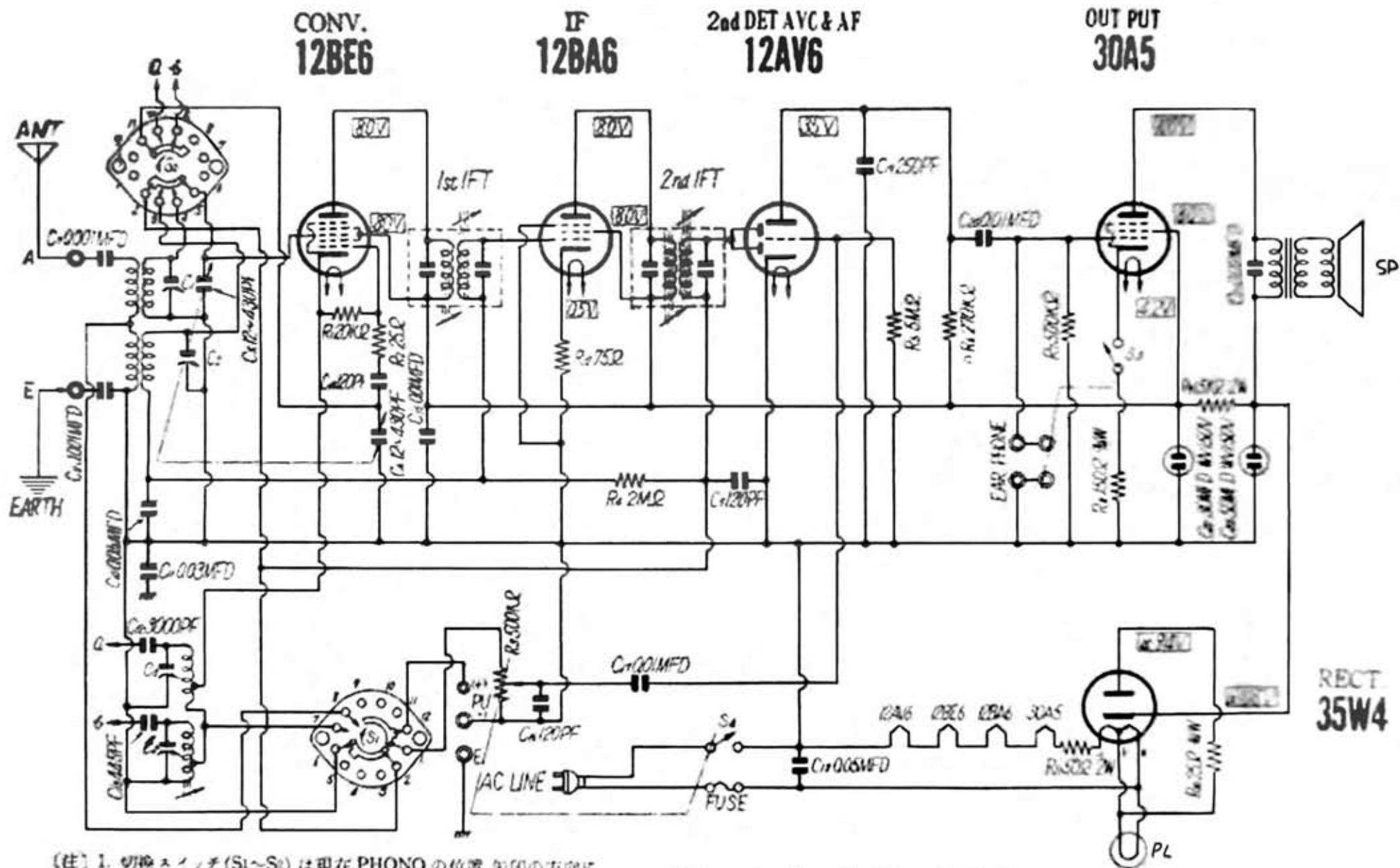


5球2バンドオールウェーブ AX-400





(注) 1. 切換スイッチ(S1~S2)は現在 PHONO の位置 矢印の方向に
 30°ずつ MW, SW と動く。
 △ ソリッド抵抗

Model AX-400

IBM 9901-4000