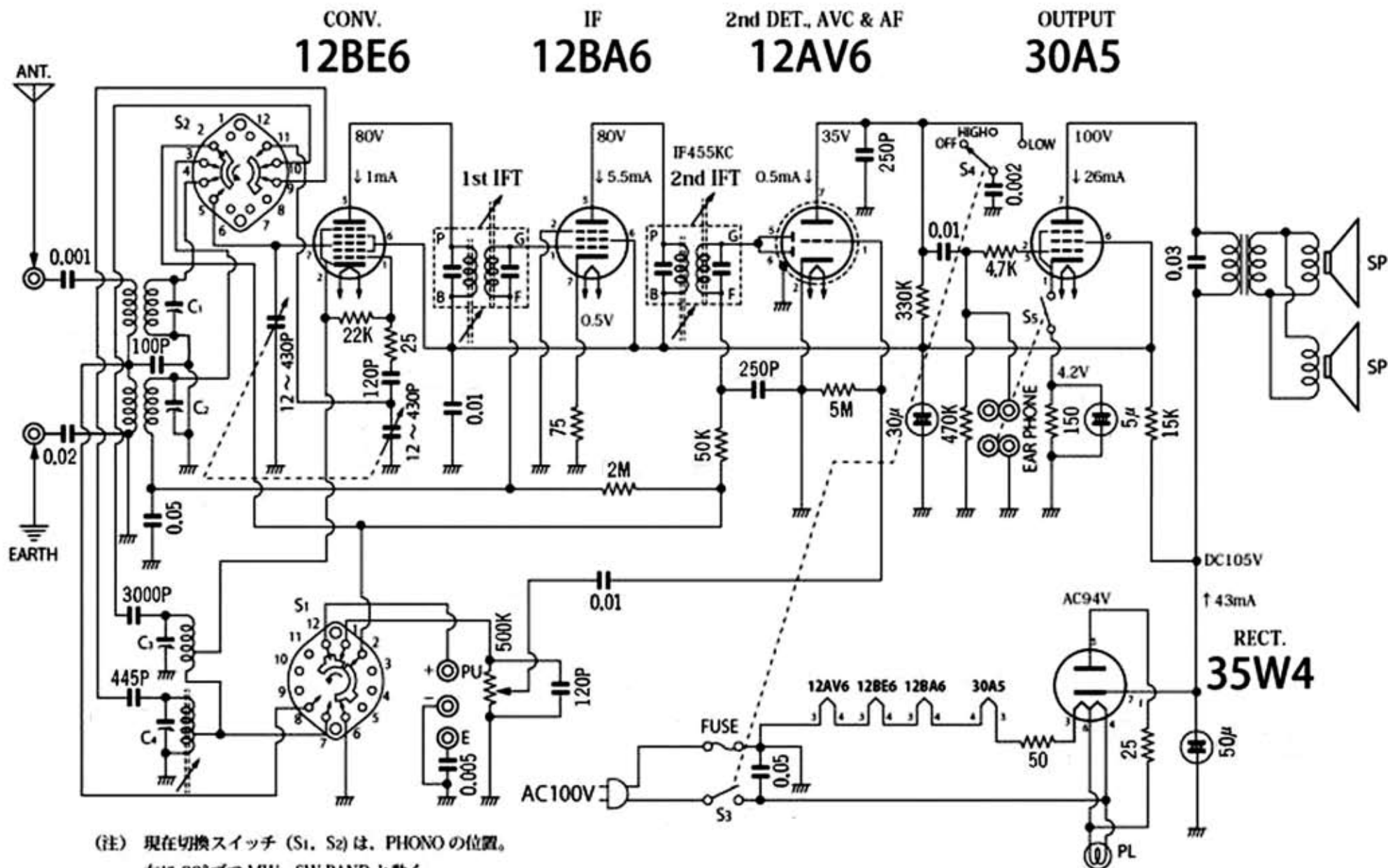


# National 5球スーパー モデル BX-420 回路図



(注) 現在切換スイッチ (S1, S2) は, PHONO の位置。  
 右に 30°づつ MW, SW BAND と動く。  
 ※単位の  $\mu$ , F,  $\Omega$  は省略