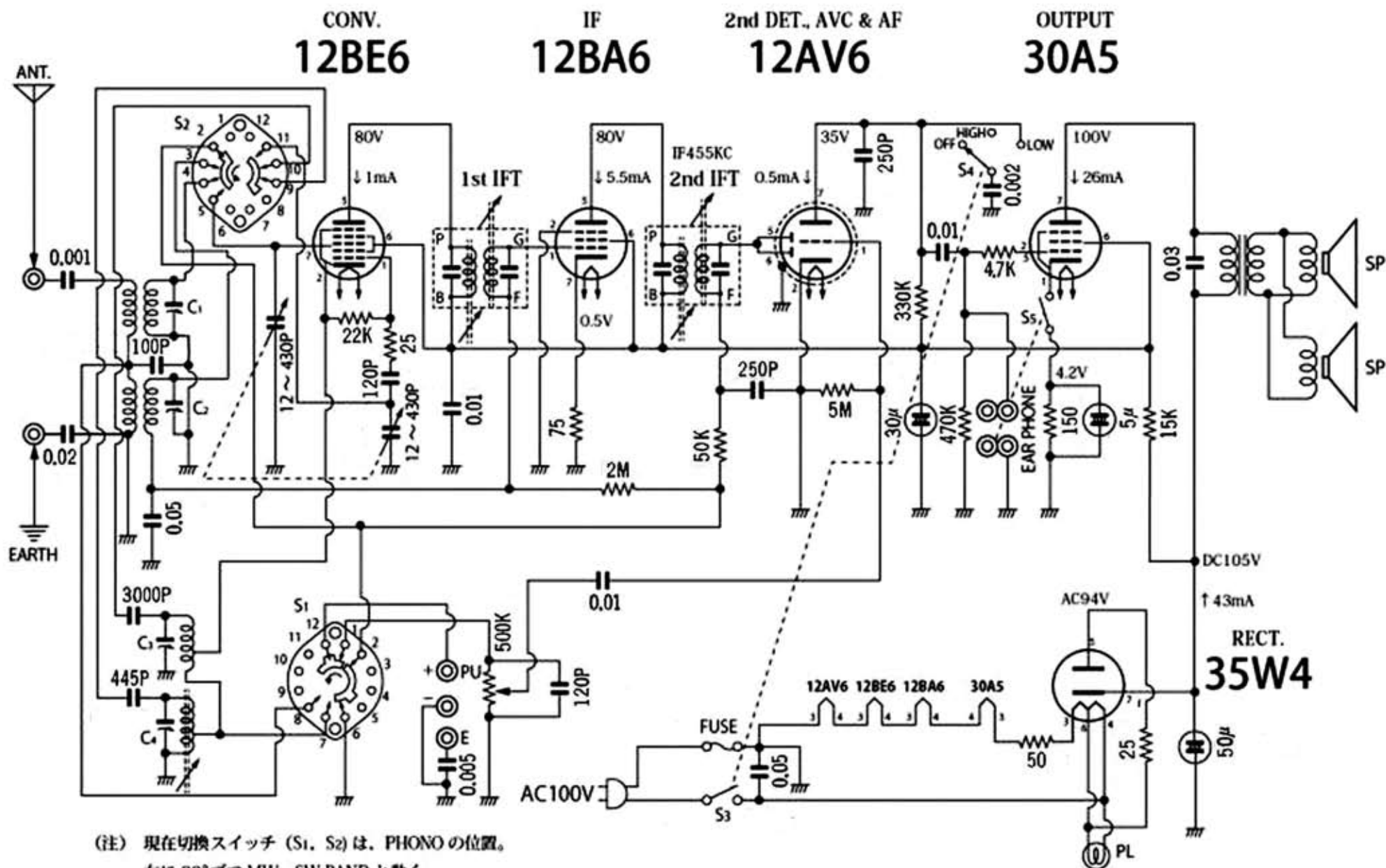


National 5球スーパー モデル BX-425 回路図



(注) 現在切換スイッチ (S1, S2) は、PHONO の位置。
 右に 30°づつ MW, SW BAND と動く。
 ※単位の μ, F, Ω は省略