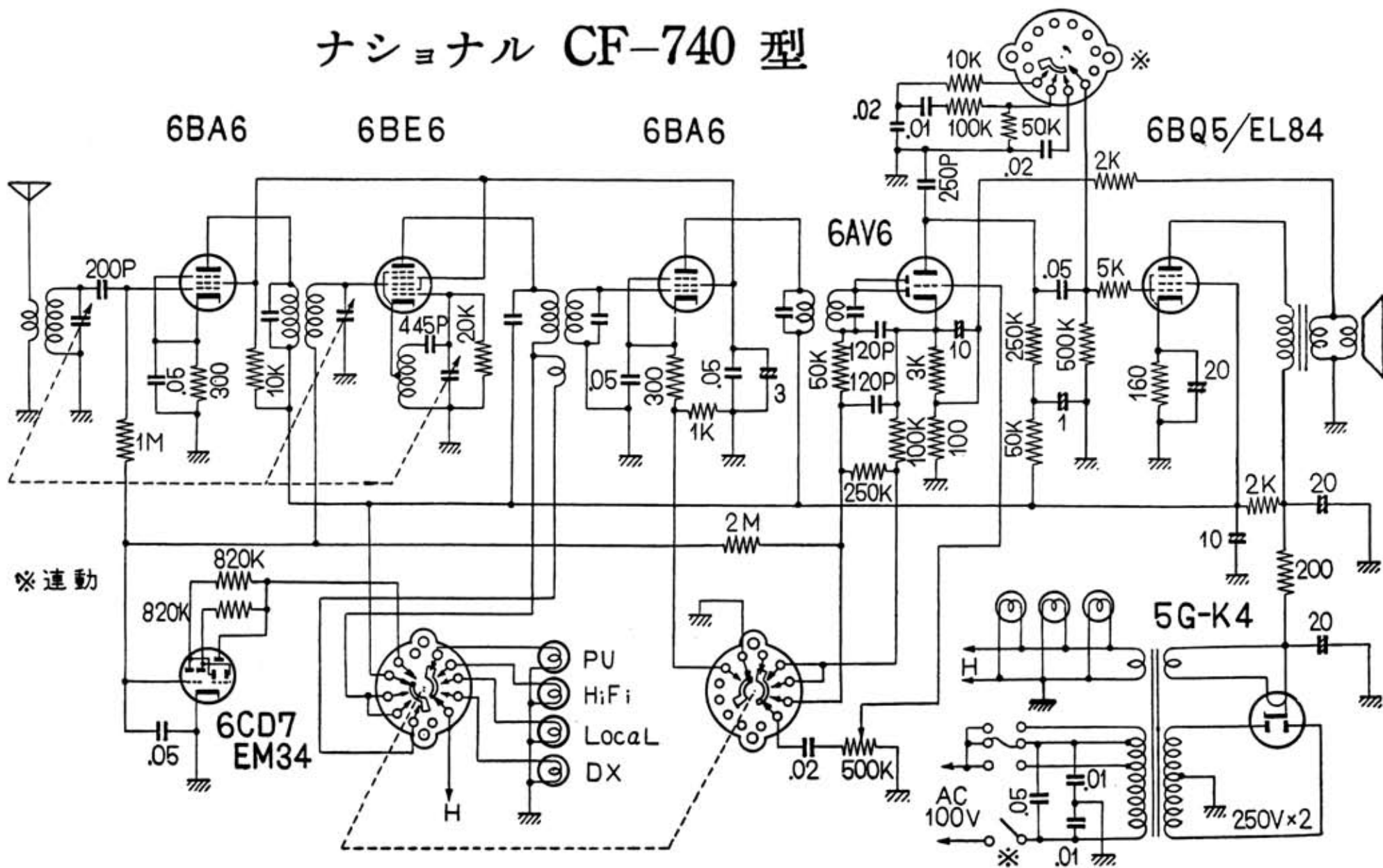
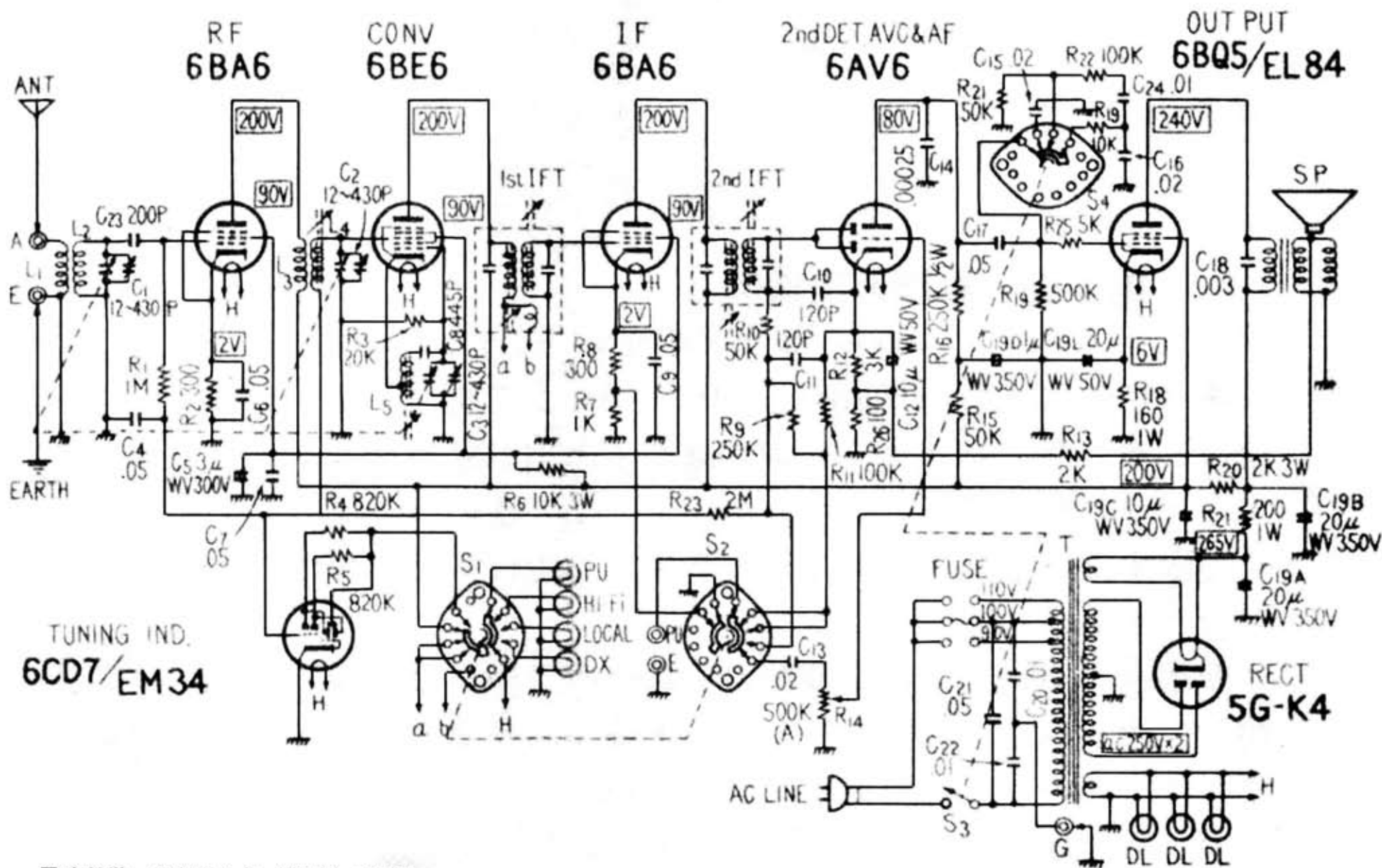
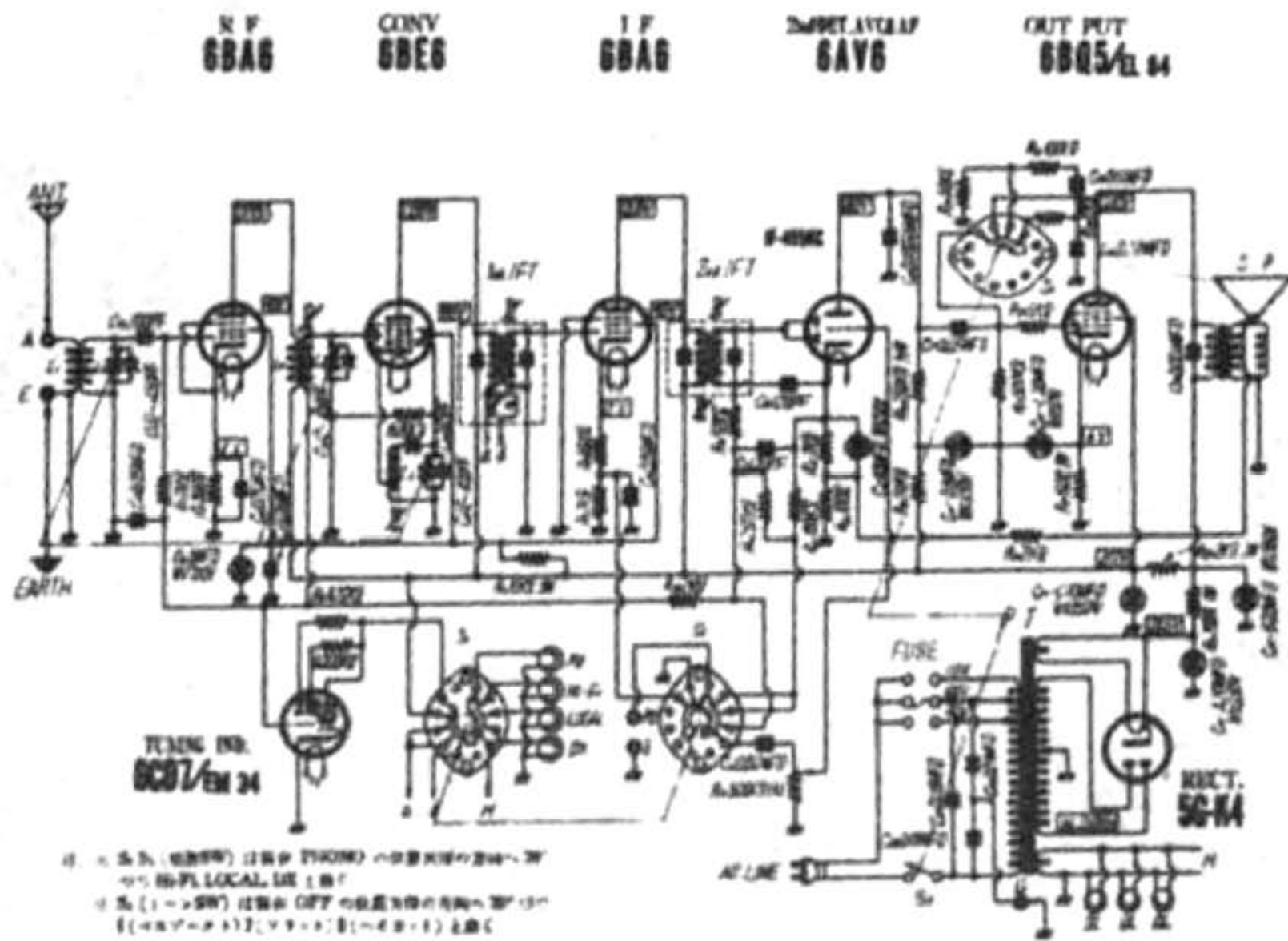


ナショナル CF-740 型



タヨナル CF-740





① ② ③ ④ (電流増幅) は真空管 6AV6 の中継増幅の役割を担い、
 かつ LOCAL LINE を切つ
 ⑤ ⑥ (1 → SW) は真空管 6BQ5 の出力増幅の役割を担い、
 [(4 → SW) ⑦] [(5 → SW) ⑧] [(6 → SW) ⑨] と動く

CE-17型〇型配線図

SC-1049 ②-8478