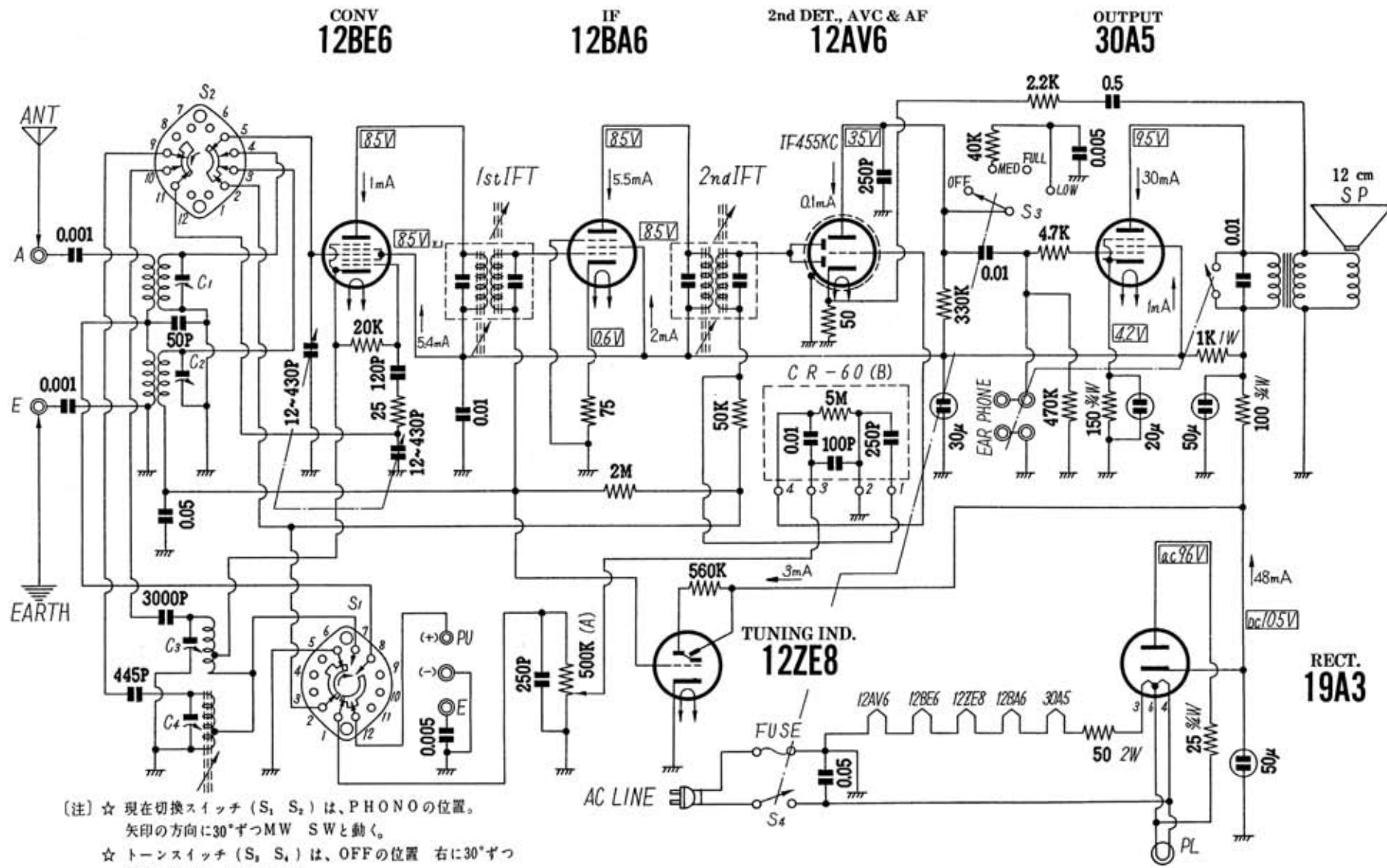


2バンドルームラジオ

DM-355



〔注〕 ☆ 現在切換スイッチ (S₁ S₂) は、PHONOの位置。
 矢印の方向に30°ずつMW SWと動く。
 ☆ トーンスイッチ (S₃ S₄) は、OFFの位置 右に30°ずつ
 MED FULL LOWと動く。