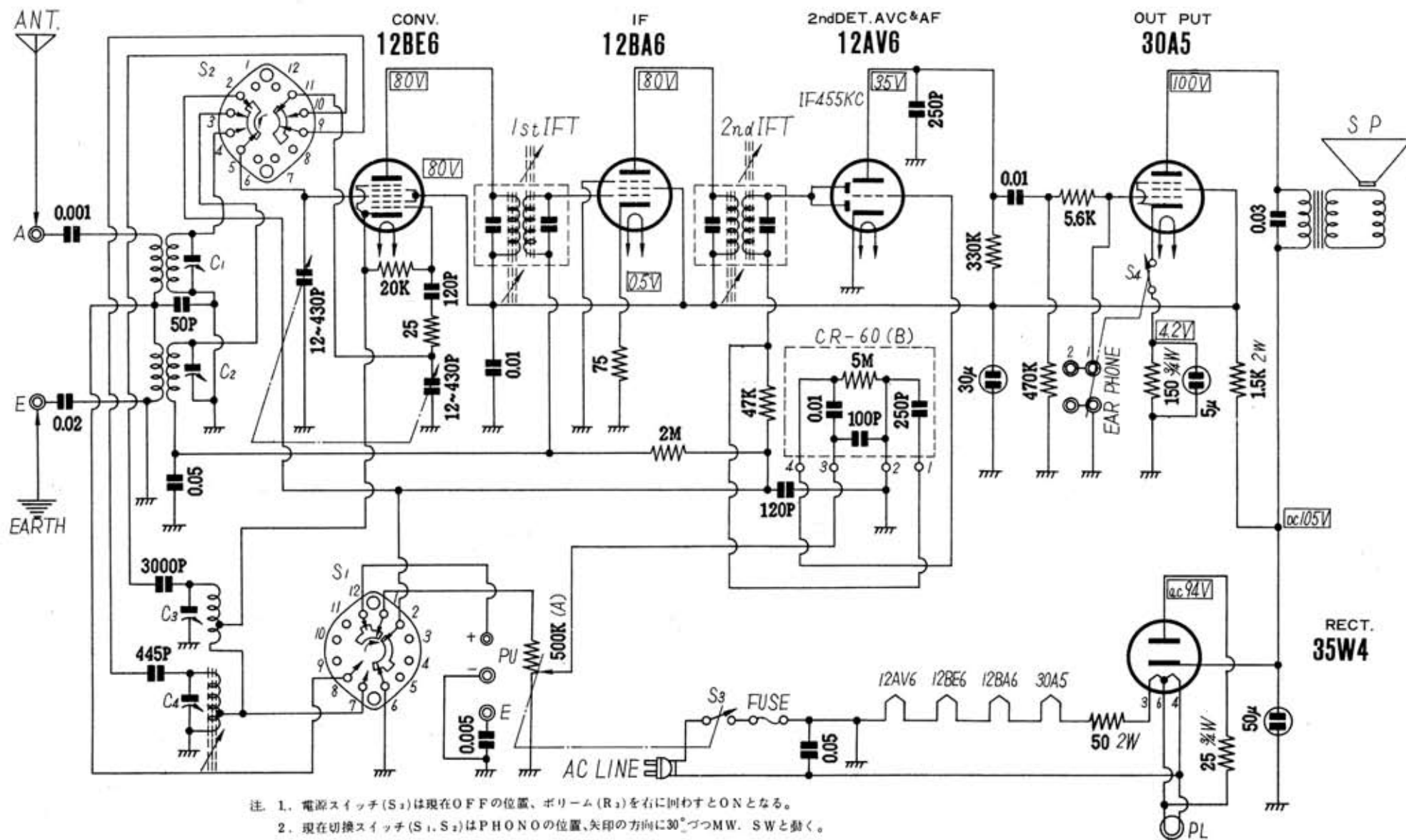


# 5球2バンドルームラジオ

# DX-480



- 注. 1. 電源スイッチ(S<sub>3</sub>)は現在OFFの位置、ボリューム(R<sub>2</sub>)を右に回すとONとなる。  
 2. 現在切換スイッチ(S<sub>1</sub>, S<sub>2</sub>)はPHONOの位置、矢印の方向に30°づつMW. SWと動く。  
 3. スイッチS<sub>4</sub>はEAR PHONE1.使用の場合のみOFFとなる。