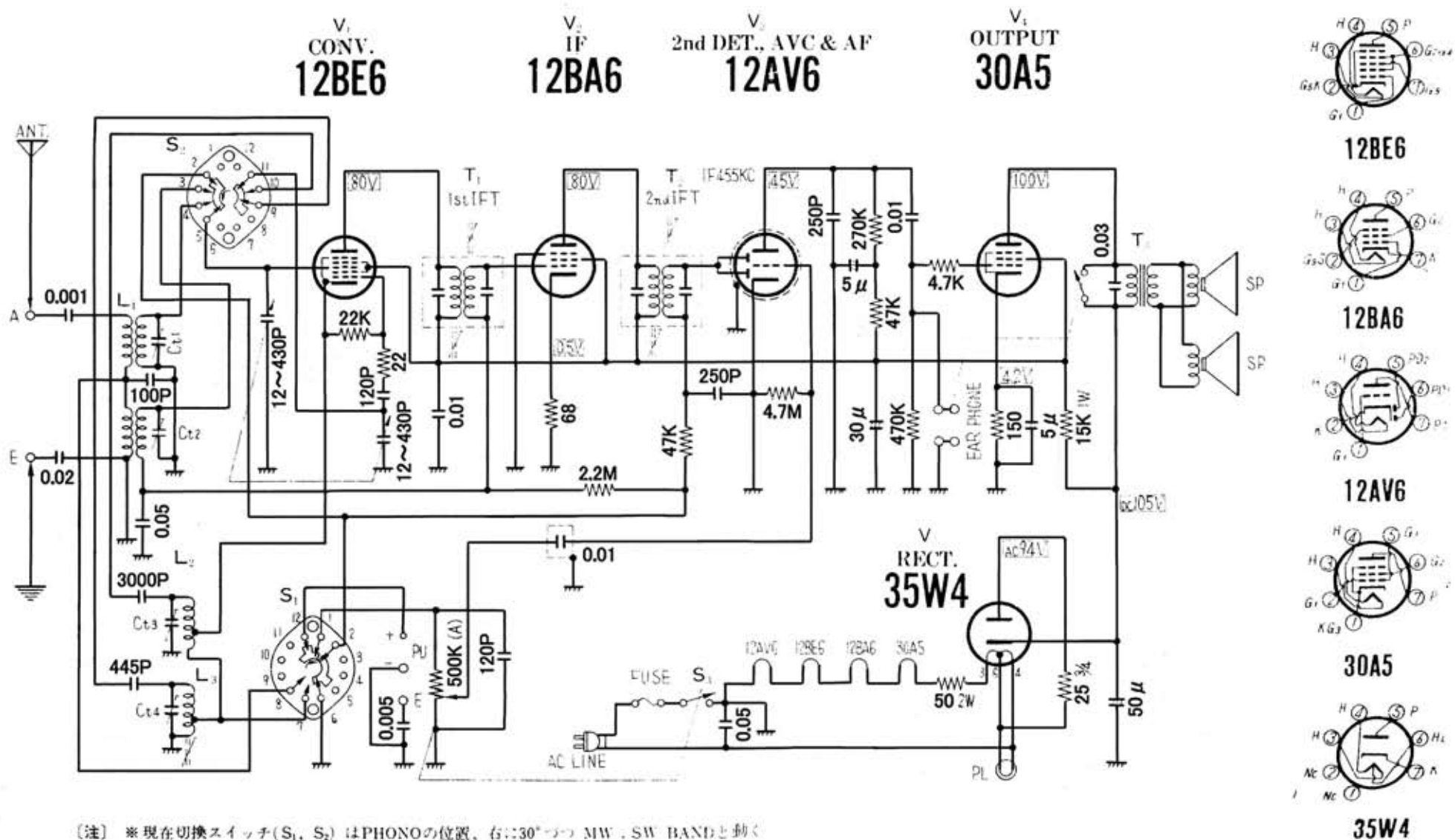


2バンド 2スピーカー ルームラジオ E-330



[注] * 現在切換スイッチ(S₁, S₂)はPHONOの位置、右に30°ずつ MW・SW BANDと動く