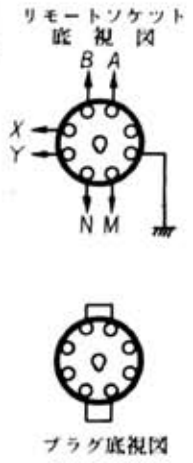
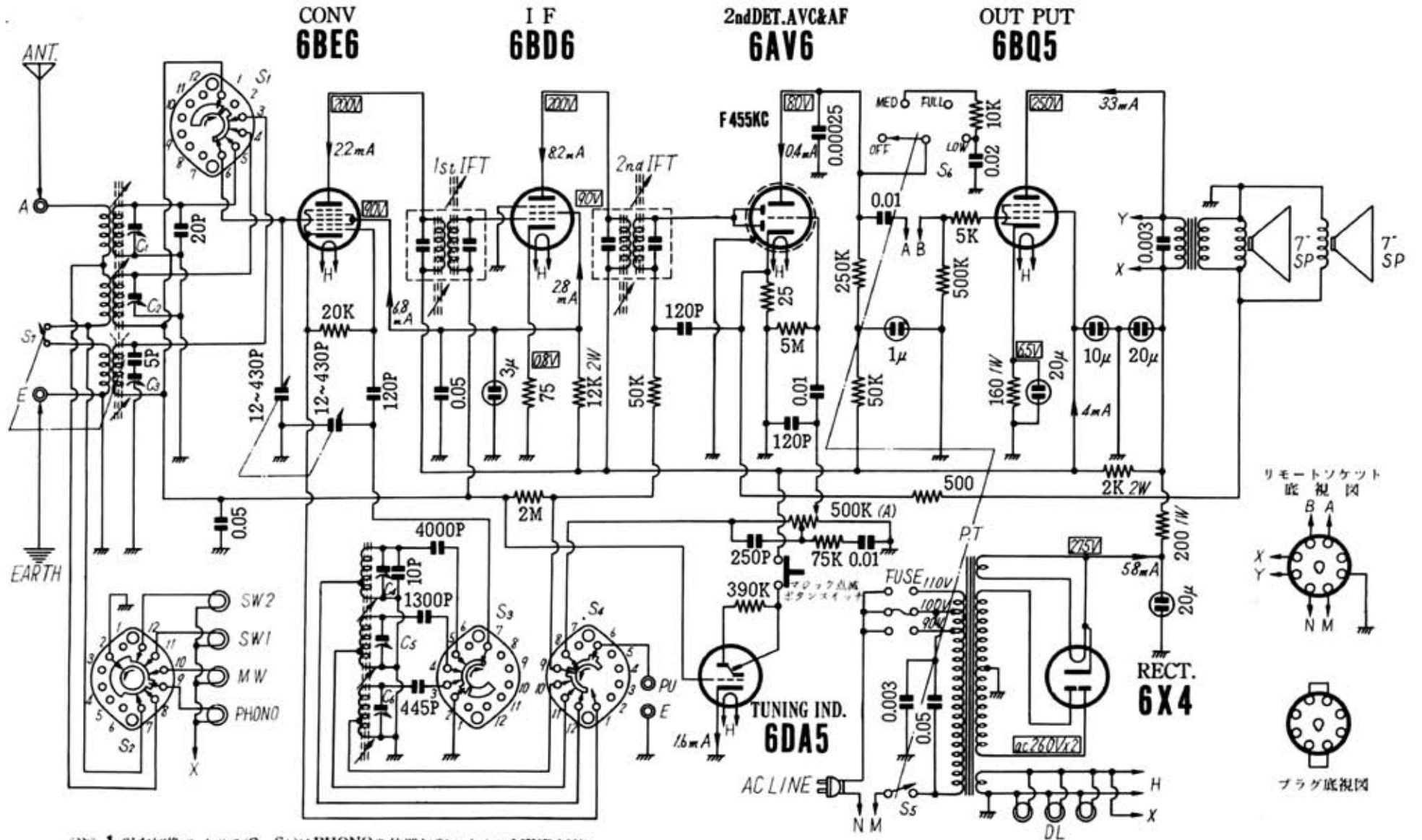
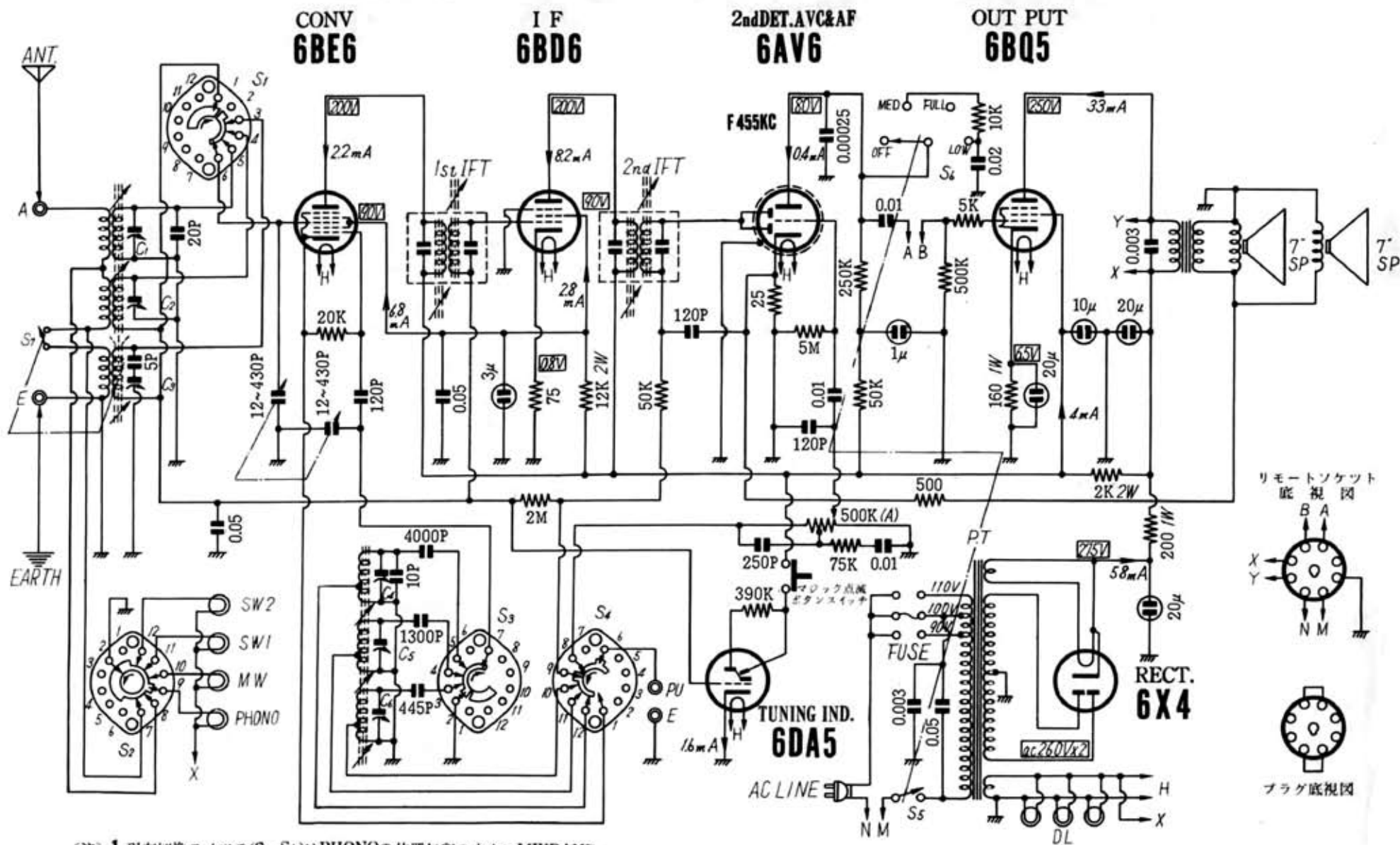


Hi-Fi 3バンドオールウェーブ EA-715 配線図



- (注) 1 現在切換スイッチ(S₁-S₄)はPHONOの位置矢印の方向にMWBAND, SW1, SW2BANDと動く。
2 トーンスイッチは現在OFFの位置右に30°づつMED, FULL, LOWと動く。

Hi-Fi 3バンドオールウェーブ EA-715 配線図



- (注) 1 現在切換スイッチ(S₁-S₄)はPHONOの位置矢印の方向にMWBAND, SW1, SW2BANDと動く。
 2 トーンスイッチは現在OFFの位置右に30°づつMED, FULL, LOWと動く。

