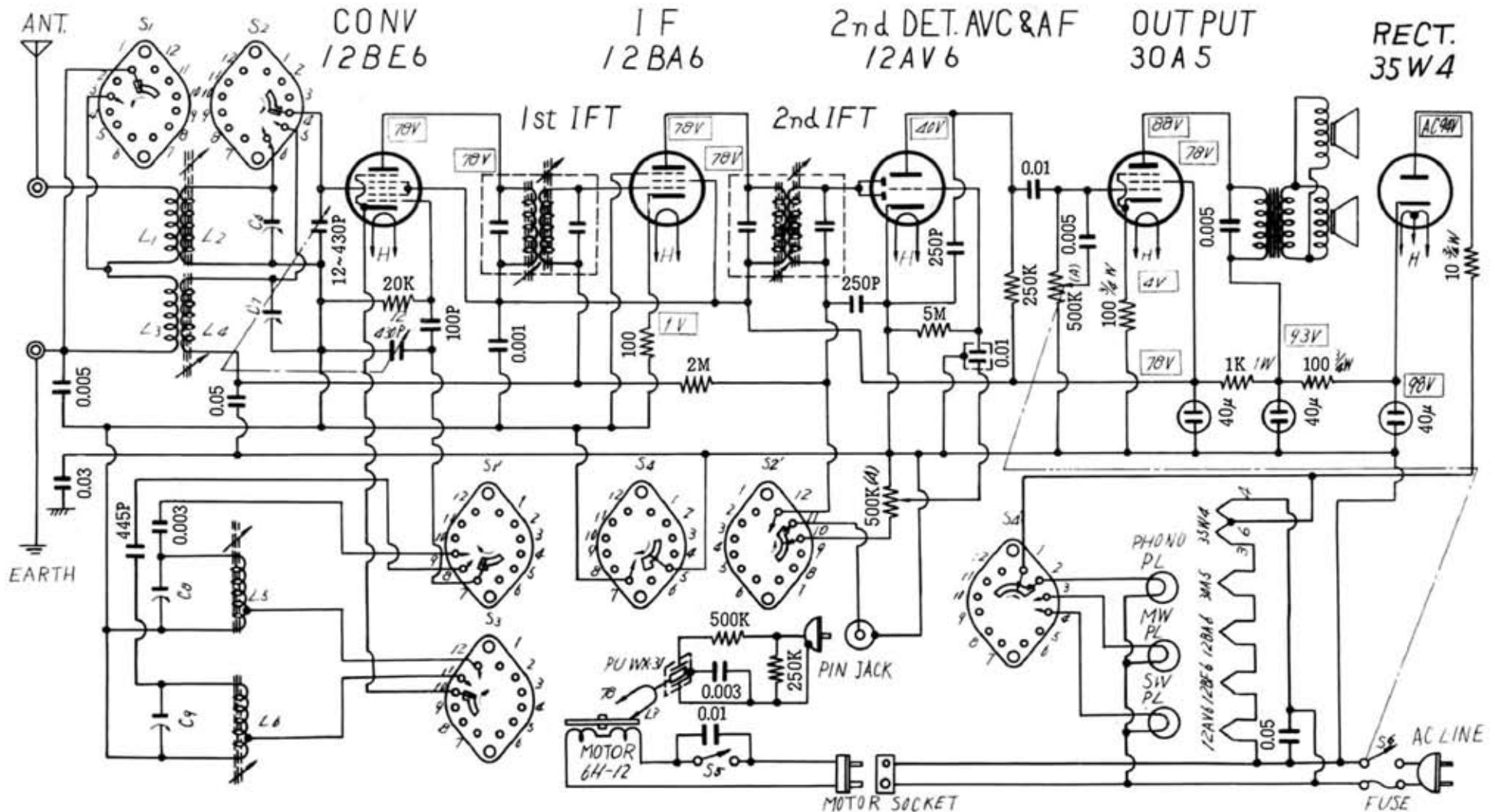


ラジオグラフ EG-826



- 1 C_{6,7,8,9}の容量は 6~20PF.
- 2 S₁~S₄は連動して現在 PHONO の位置の矢印の方向へ MW, SW と動く.
- 3 S₅は自動スイッチ.