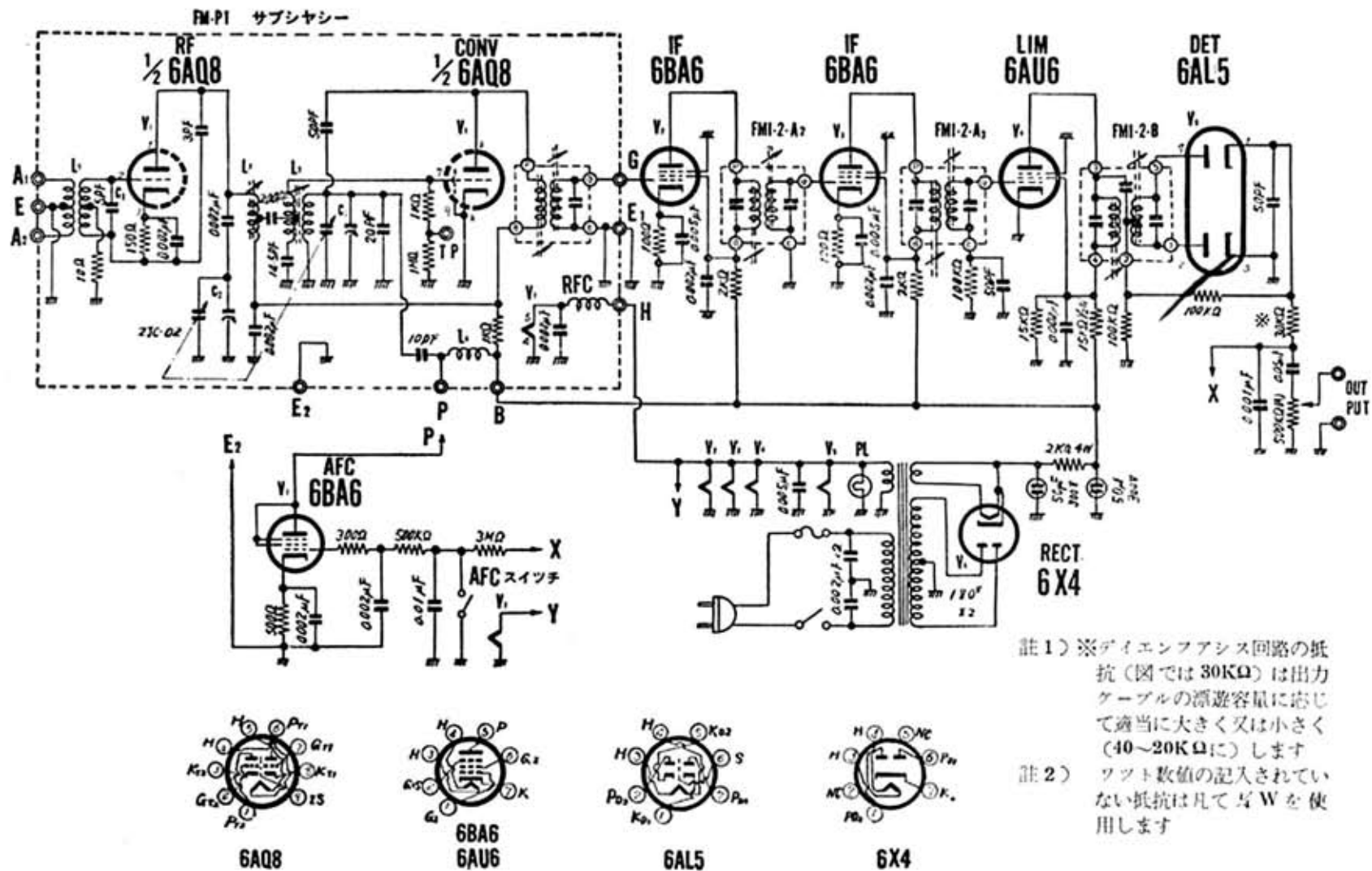
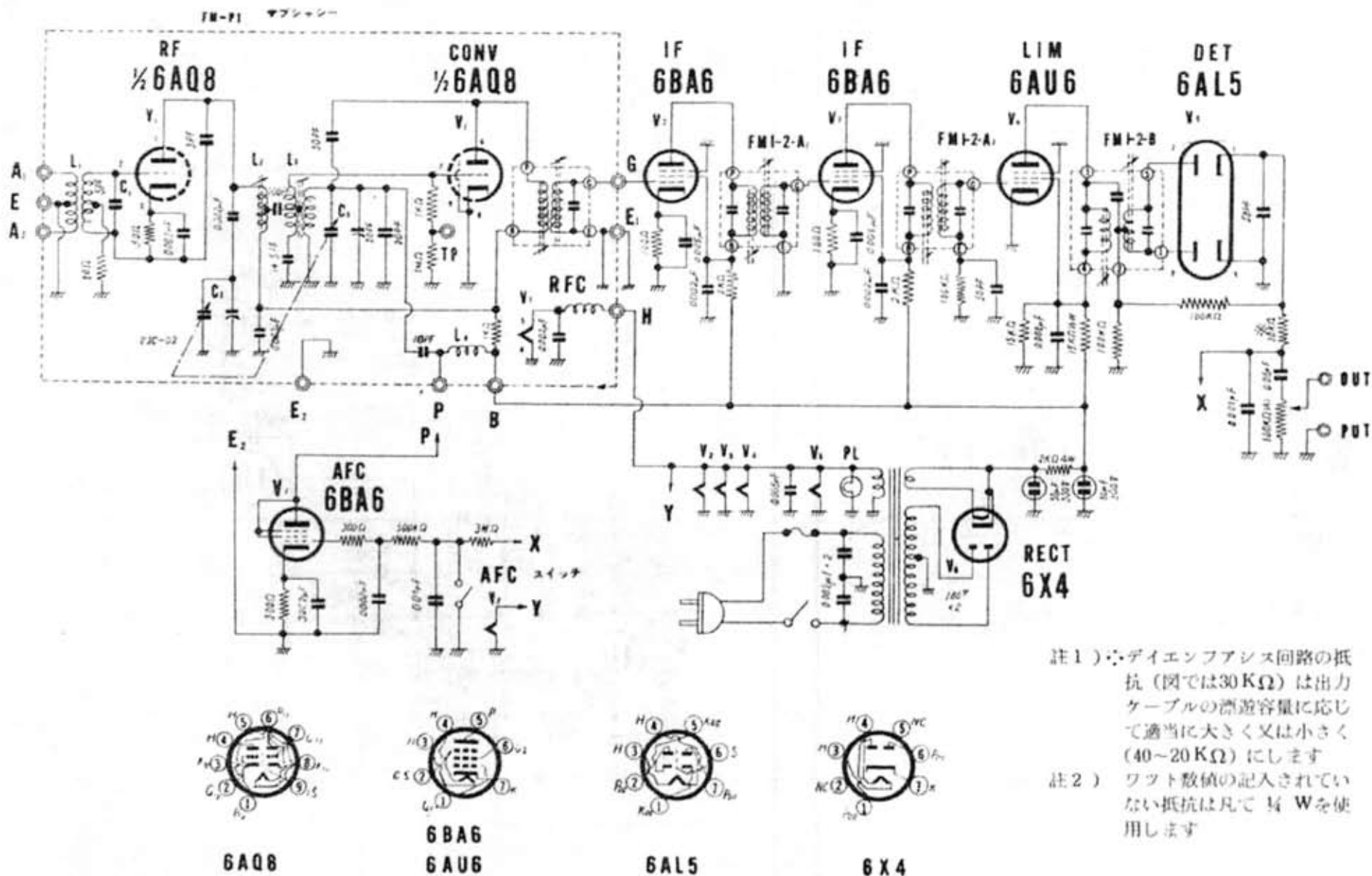


FM-P1 結線図



FM-P1を使ったFMチューナー回路例

ナショナル FM-P1 ワイアード・パック使用のFMチューナ回路例



註1) \therefore デイエンフアシス回路の抵抗 (図では30 K Ω) は出力ケーブルの誘導容量に応じて適当に大きく又は小さく (40~20 K Ω) にします
 註2) ワット数値の記入されていない抵抗は凡て 1/2 Wを使用します