

## GP-10B型 高級レコードプレーヤー



### 本機の概要

本機は特にキャビネットの大きさに考慮を払い、普及型は勿論高級、大型ラジオにもよくマッチするレコードプレーヤーです。モーター板上に輝くルームランプ、ピックアップは再生特性と、スマートなデザインを誇る標準型マグネチックピックアップ、その他使用部品はすべて弊社優秀品を使用すると共に、スクラッチフィルター回路が付してありますから高級レコードプレーヤーとして完璧です。

### 定 格

|              |                               |
|--------------|-------------------------------|
| フォノモーター      | ナショナル #250A 密閉型インダクションフォノモーター |
| ピックアップ       | ナショナル # 1609 標準型マグネチックピックアップ  |
| オート<br>ストッパー | ナショナル #1634 標準型オートストップレバー     |
| ルームランプ       | 100V 2CP.....(1)              |
| 電 源          | 90~100V 50~60%                |
| 消費電力         | 28VA (ルームランプも含む)              |
| ピックアップ出力     | 0.55V/1000%                   |
| 型 状          | 巾 550% 高さ 215% 奥行 401%        |
| 重 量          | 11kg                          |
| 調整箇所         | レコード音量調整、モーター速度調整レバー          |
| 接続端子         | ピックアップリード線<br>受信機用電源ソケット      |

(注) フォノモーター #270A を昭和28年2月より #250A に変更

## GP-20B型 実用レコードプレーヤー



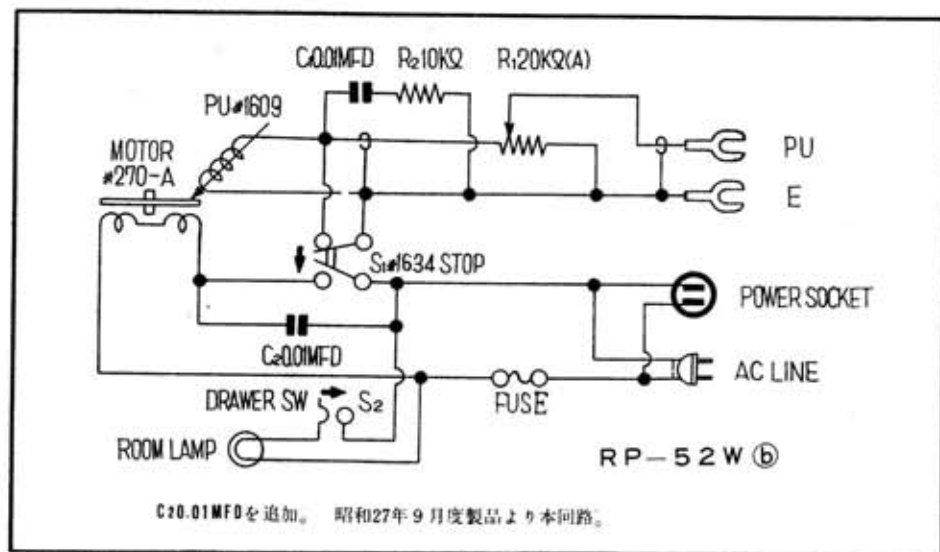
### 本機の概要

簡素のうちに上品な意匠をもつ本機は、標準、普及型ラジオによくマッチします。使用ピックアップは弊社技術の粋を結集して作成されたマグネチックピックアップで出力が大きく、P1クラスのセットでも豊富な音量が得られます。

### 定 格

|              |                                     |
|--------------|-------------------------------------|
| フォノモーター      | ナショナル #LD-110 型リムドライブインダクションフォノモーター |
| ピックアップ       | ナショナル #1610 マグネチックピックアップ            |
| オート<br>ストッパー | ナショナル #1633 標準型オートストップレバー           |
| 電 源          | 100V~110V 50~60%<br>(シャフトキャップ嵌込切換)  |
| 消費電力         | 28VA (15W)                          |
| ピックアップ出力     | 0.55V/1000%                         |
| 型 状          | 巾 480% 高さ 173% 奥行 354%              |
| 重 量          | 6 kg                                |
| 調整箇所         | レコード音量調整                            |

# GP-10B 高級レコードプレーヤー配線図



# GP-20B 実用レコードプレーヤー配線図

