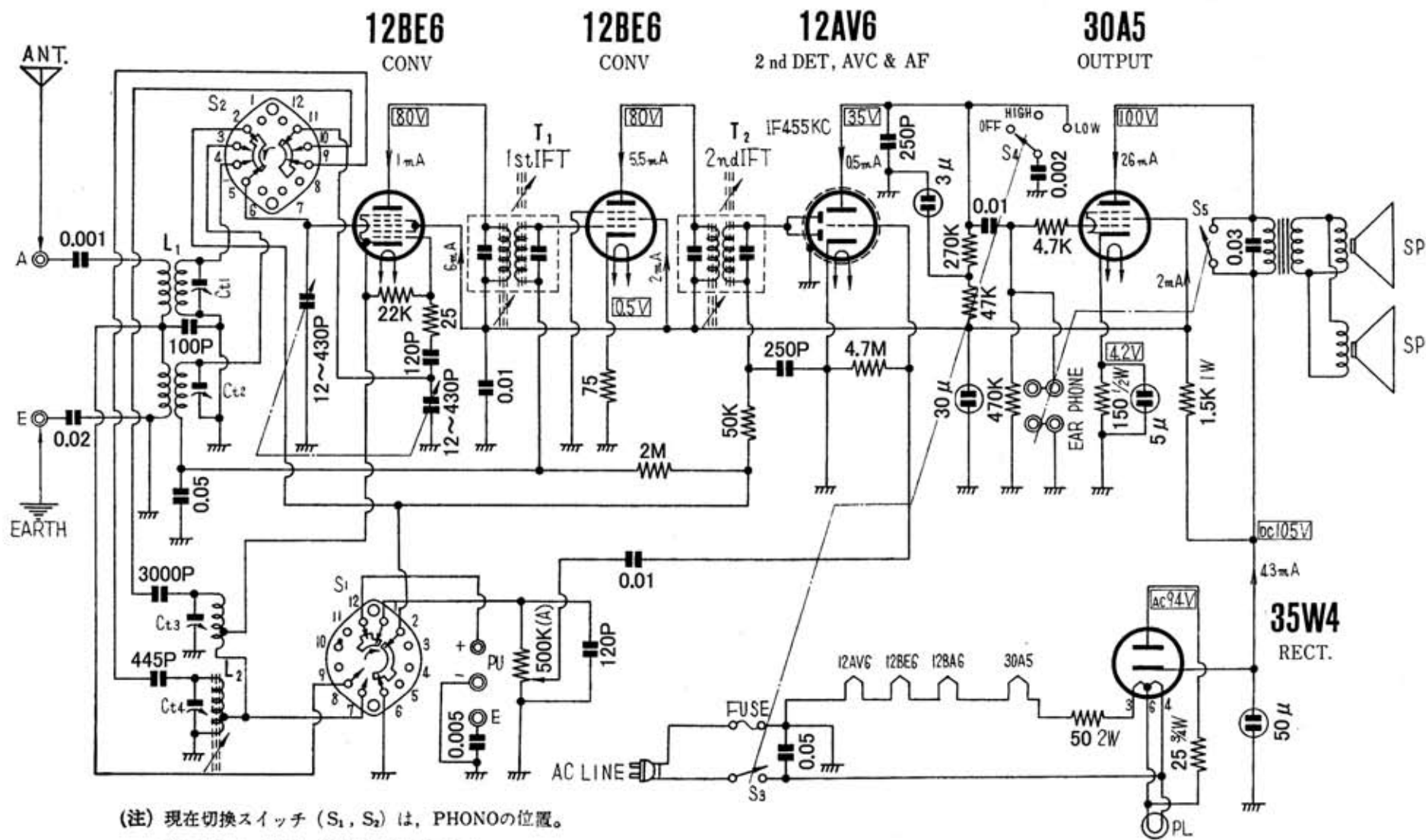


2スピーカー2バンドルームラジオ GX-430



(注) 現在切換スイッチ (S₁, S₂) は, PHONOの位置。

右に30°づつMW, SW BANDと動く。