

HS-1000型 ナショナル 5球国民スーパー受信機



本機の概要

「大工場の一貫作業」が生んだ廉価にして高性能の受信機です。

尙家庭用としてふさわしい落着きのある意匠、上品なネットの色と柄、明るいダイヤルライトに輝くプラスチックセンターは本機の価値をより一層高めています。

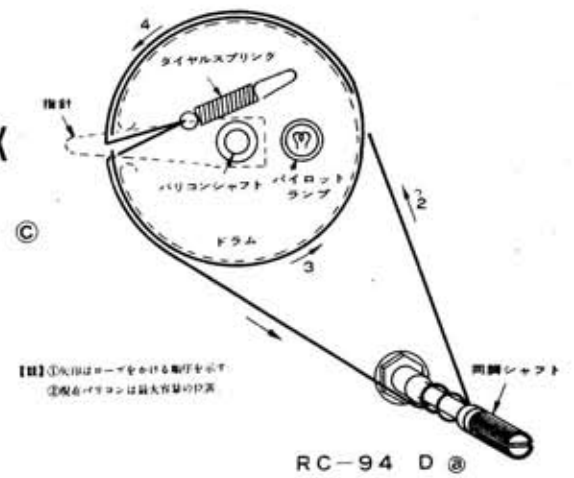
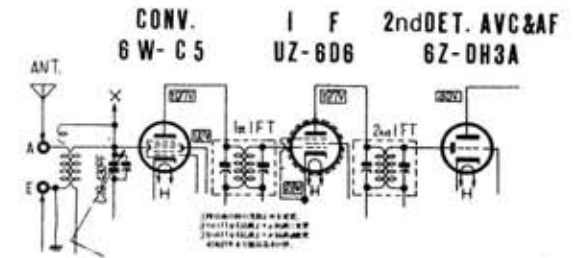
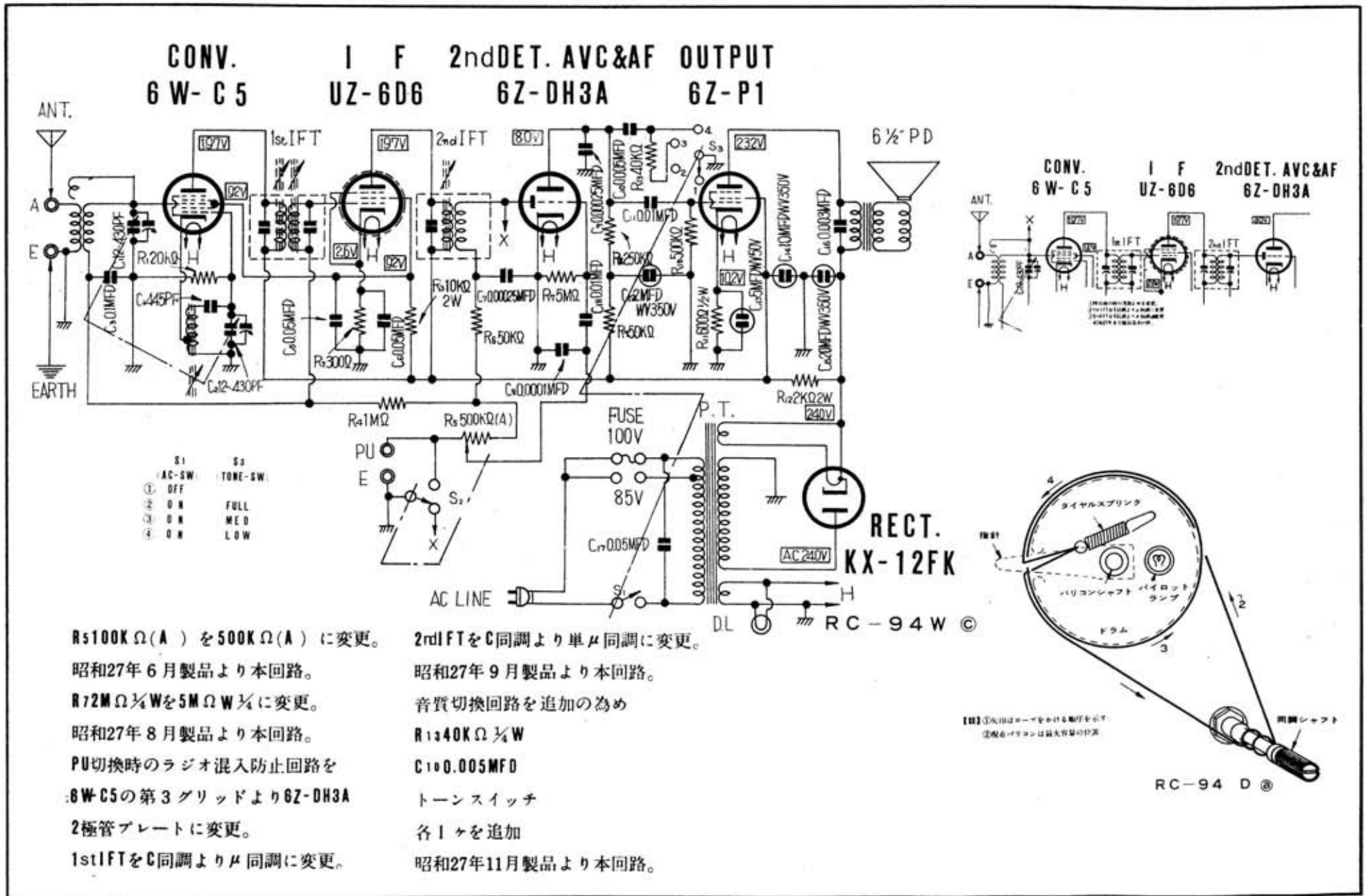
27年11月よりトーンスイッチを附加、音質切換ができるように改良。

定 格

回路方式 直接検波、中間周波一段増巾、AVC付低周波一段増巾、スーパーヘテロダイン方式
 受信周波数帯 535~1605KC
 中間周波数 455KC
 使用真空管 6W-C5 周波数変換管
 UZ-6D6 中間周波増巾管
 6Z-DH3A 第二検波AVC兼低周波増巾管
 6Z-P1 出力管
 KX-12FK 半波整流管
 ダイヤルライト 6.3V 0.25A... (1)
 感 度 極微電界級 80 μ V/50mW
 電氣的出力 無歪 1.6W 最大 2.2W

電 源 85~100V (ヒューズ切換式) 50~60%
 消費電力 44VA
 スピーカー ナショナル6P-51R 6.5吋 パーマネントダイナミックスピーカー
 型 状 巾 435% 高さ 245% 奥行 182%
 重 量 5.2kg
 ダイヤル ロープ駆動式回転ダイヤル
 ダイアル駆動比 6:1
 調整箇所 (左) (1) 電源スイッチ
 (2) 音質切換兼電源スイッチ
 (中) 音量調整兼P.U. 切換
 (右) 同 調
 接続端子 アンテナ線 2m 付属・PU・E
 註...27年11月より調整箇所を(2)の如く変更

HS-1000 5球国民スーパー配線図



R₁ 100K Ω (A) を 500K Ω (A) に変更。
昭和27年 6月製品より本回路。

R₇ 2M Ω 1/2 W を 5M Ω 1/2 W に変更。
昭和27年 8月製品より本回路。

PU 切換時のラジオ混入防止回路を
6W-C5の第3グリッドより6Z-DH3A
2極管プレートに変更。

1st IFT を C 同調より μ 同調に変更。

2nd IFT を C 同調より単 μ 同調に変更。
昭和27年 9月製品より本回路。

音質切換回路を追加のため

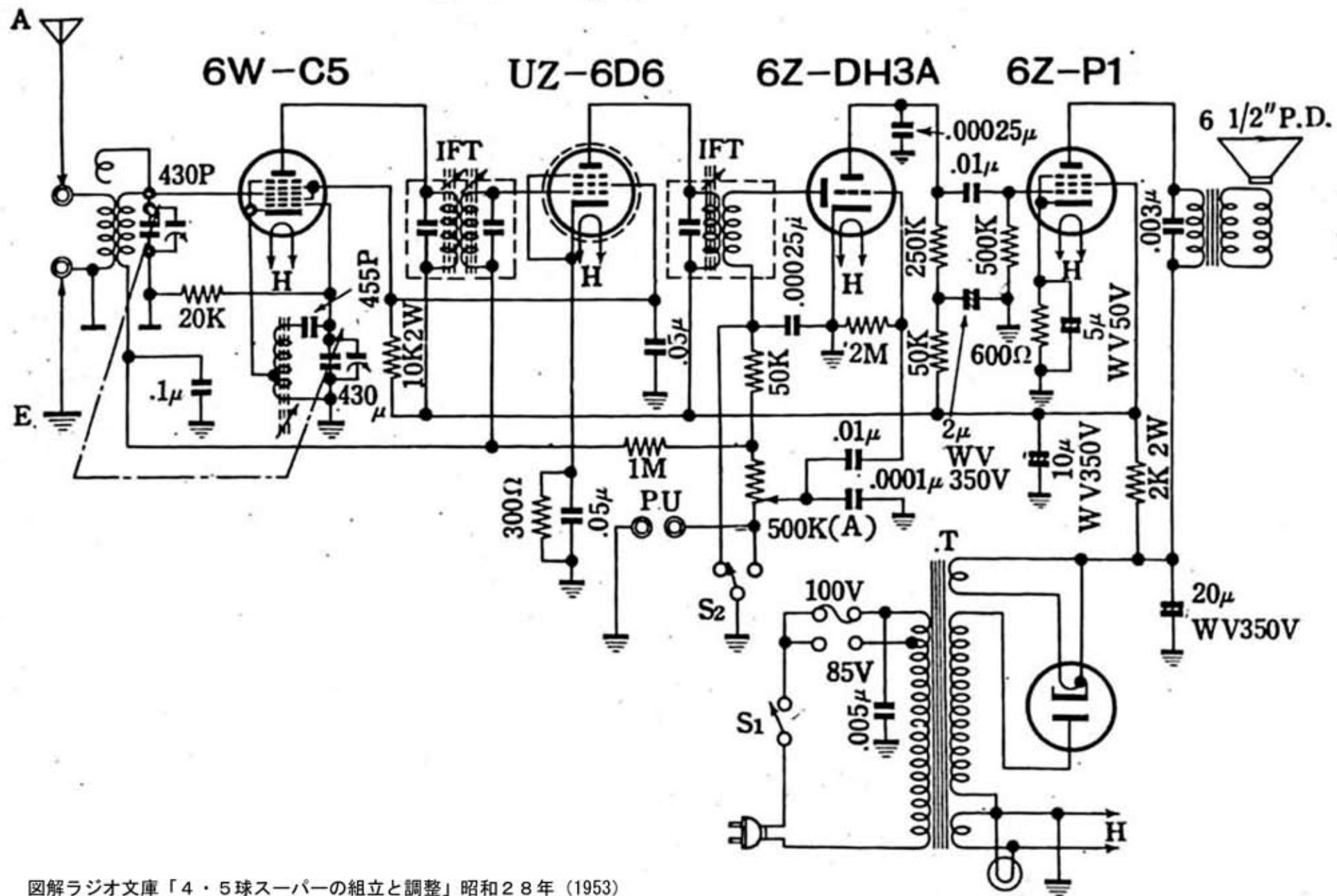
R₁₃ 40K Ω 1/4 W

C₁₀ 0.005 MFD

トーンスイッチ
各1ヶを追加

昭和27年 11月製品より本回路。

ナショナル HS-1000



図解ラジオ文庫「4・5球スーパーの組立と調整」昭和28年（1953）