

K-2 ナショナル四球受信機

特 性

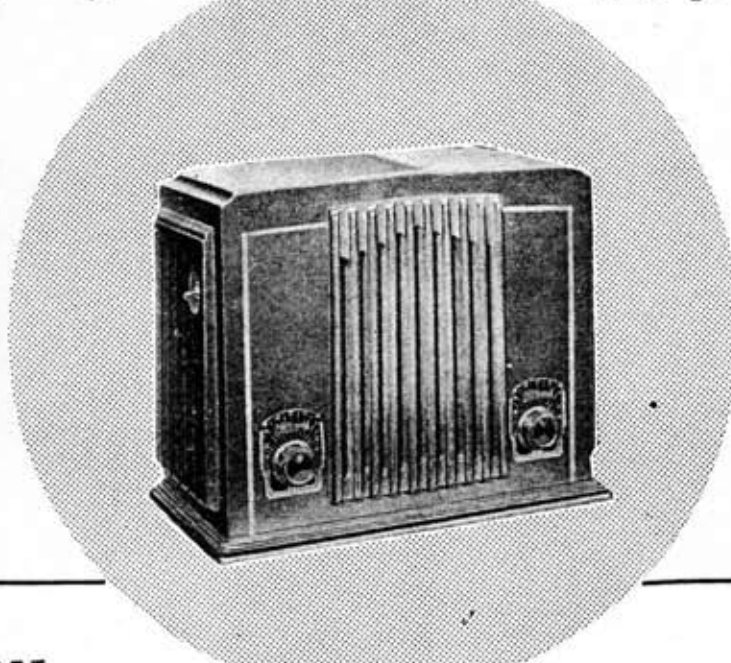
使用電源 100V50-60~
 消費電力 0.18A17W
 受信周波数 550-1300K.C
 感度階級 中電界級
 無歪出力 0.25 W
 最大出力 0.6 W

型 状

幅 20CM 奥行 20CM 高さ 24CM

調 整

右 …… 放送局選出
 左 …… 再生調整
 左側面 …… 電源スイッチ



接 続

AS、AM、AL、E、P.U

眞 空 管

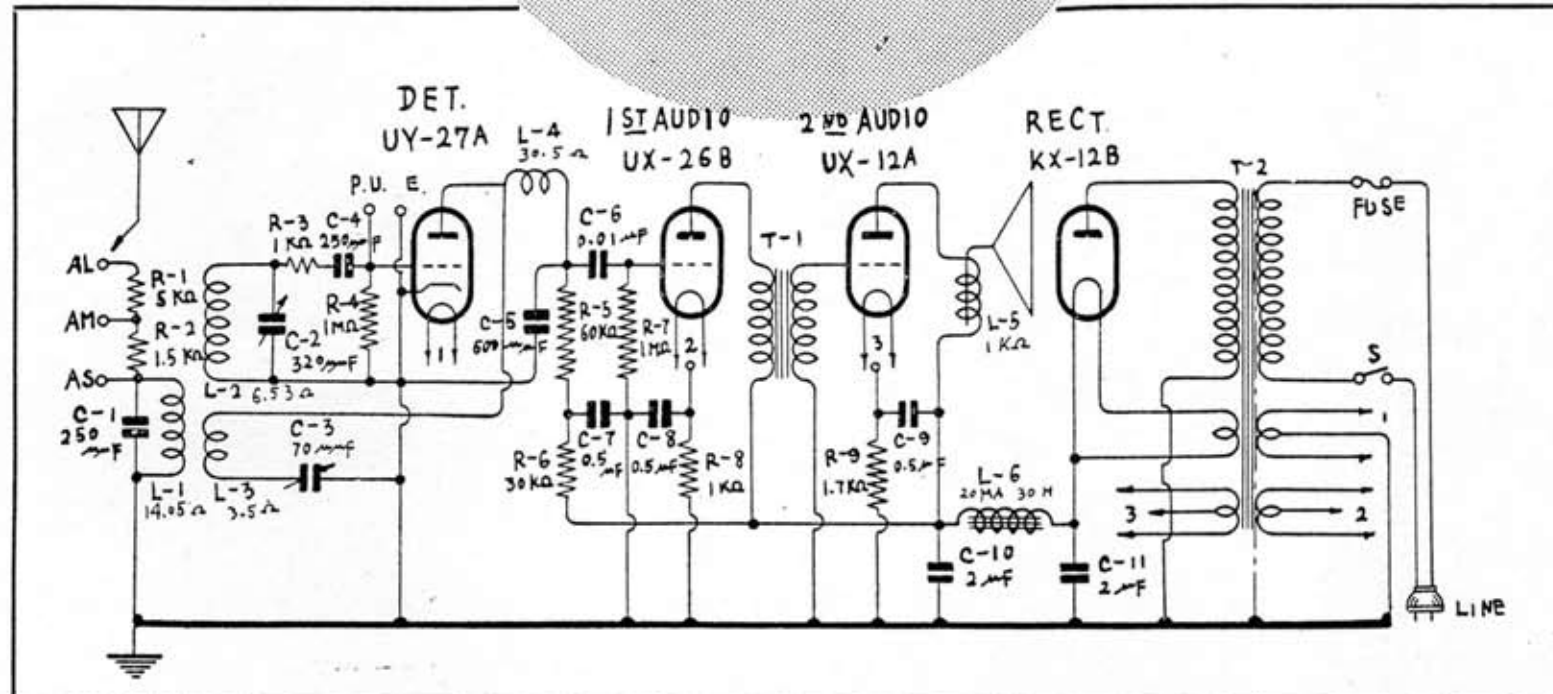
UY-27A 再生グリッド検波
 UX-26B 第一低周波増幅
 (抵抗結合)
 UX-12A 第二低周波増幅
 (トランス結合)
 KX-12B 半波整流

スピーカ-

ナショナル7½吋マグネチック
 スピーカ-

ダイヤル

ダイレクト ダイヤル



K-2 ナショナル四球受信機

