

PS-53型 ナショナル 5球プラスチックスーパー受信機



本機の概要

ダークブラウン色に輝くプラスチック製のキャビネット、優雅な金属ネットの素晴らしい近代的意匠と、清澄な音色を兼ねそなえた小型ラジオの決定盤。

真空管は最も性能の高いGT管を採用、大型5球スーパーに優る性能向上を図り、電源電圧の低下に対しても十分な出力が得られます。

定 格

回路方式 直接検波、中間周波一段増巾、AVC付低周波一段増巾、トランスレススーパーヘテロダイン方式

受信周波数帯 535~1605KC

中間周波数 455KC

使用真空管 12SA7—GT 周波数変換管
12SK7—GT 中間周波増巾管
12SQ7—GT 第二検波 AVC兼低周波増巾管
35L6—GT 出力管
35Z5—GT 半波整流管
ダイヤルライト 3.5V 0.2A…(1)

感 度 極微電界級 80 μ V/50mW

電氣的出力 無歪 1.15W 最大 1.6W

電 源 100V 50~60%

消費電力 33VA

スピーカ ナショナル 5P—51R 5吋 パーマネントダイナミックスピーカ

型 状 巾 274% 高さ 178% 奥行 155%

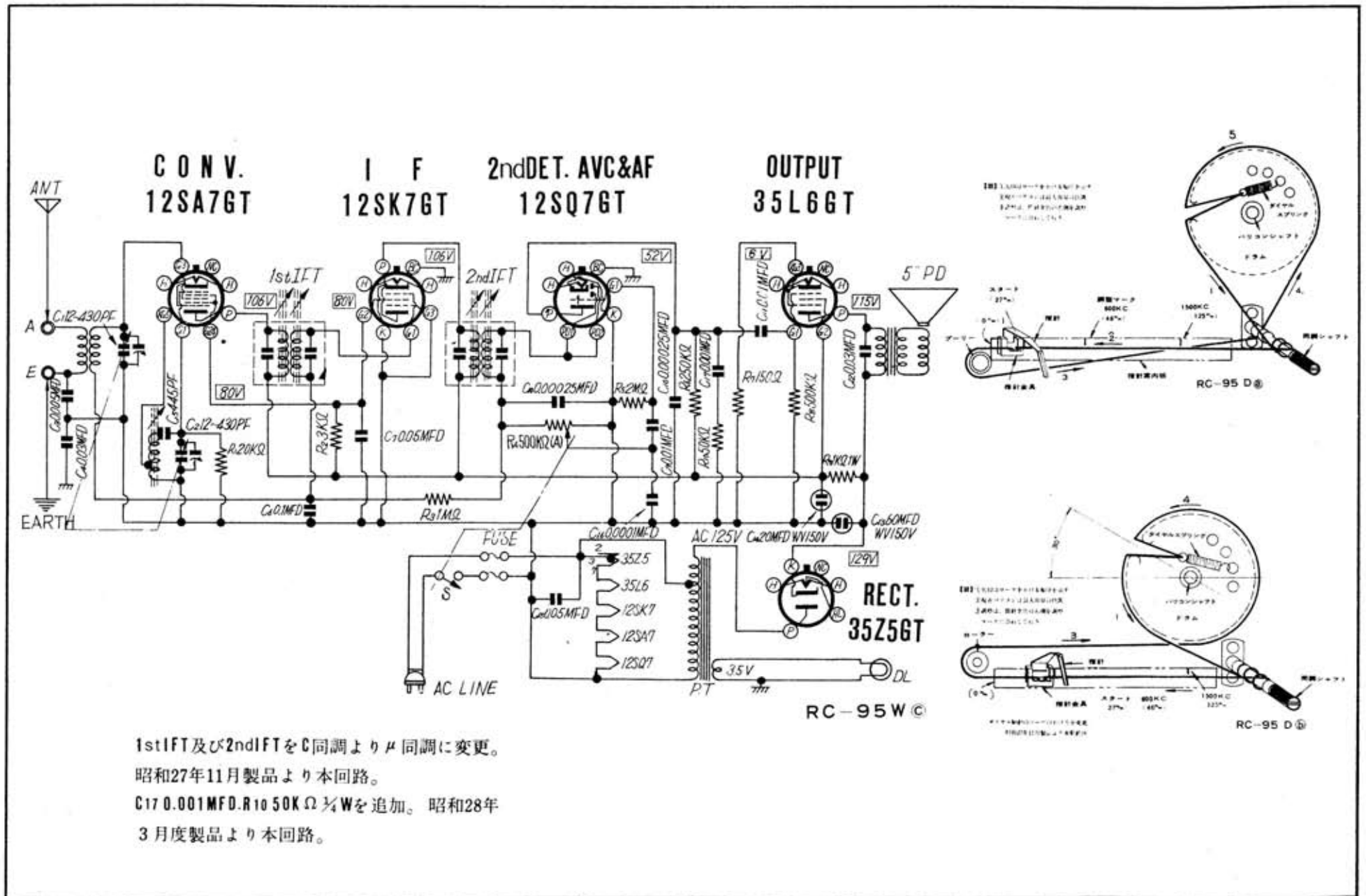
重 量 2.7kg

ダイヤル ロープ駆動式横型スライドダイヤル
ダイヤル駆動比 6.5:1

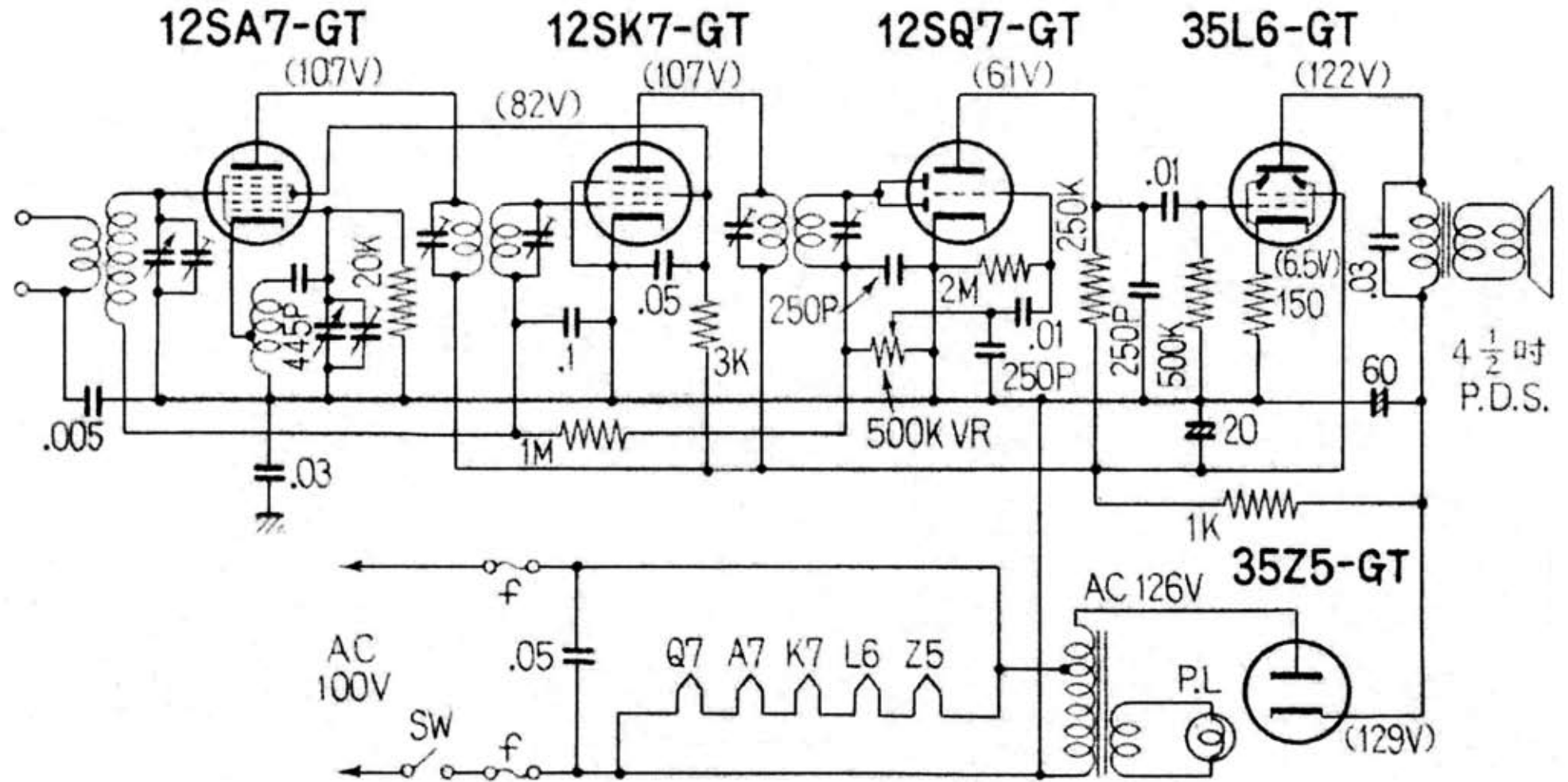
調整箇所 (左) 音量調整兼電源スイッチ
(右) 同 調

接続端子 アンテナ線2m 付属 アース引出線

PS-53 5球プラスチックスーパー配線図



ナショナル PS-53



PS53型 受信機 配線図

