

PS-54型 ナショナル 5球プラスチックスーパー受信機



本機の概要

スピーカーグリルにプラスチックを採用した新構想は音響効果に耐久力に絶対完璧……高性能の最新型GT管を使用……弊社独自の回路構成は、高能率パーマネントダイナミックスピーカーの使用と相まって、鮮やかな音質と豊富な音量は電源電圧の低下に対しても変化致しません。

昭和28年1月分より新方式ダストコアアンテナの改良設置により、その指向性を活用して雑音の軽減を図り、外部アンテナの接続によつて遠距離受信も好条件で楽しんで頂けます。

定 格

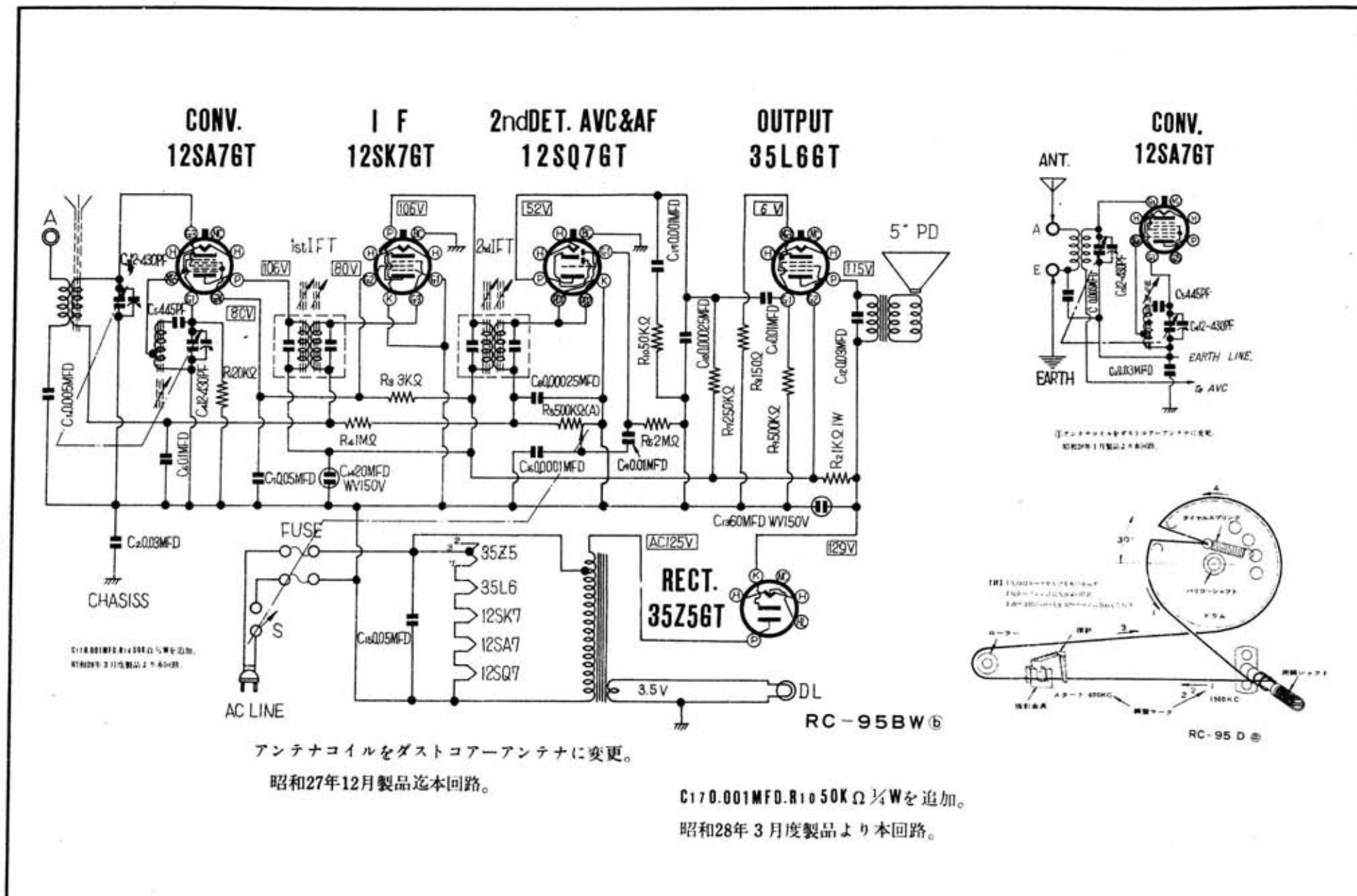
回路方式 直接検波、中間周波一段増巾、AVC付低周波一段増巾、トランスレススーパーヘテロダイン方式

受信周波数帯 535~1605KC
 中間周波数 455KC
 使用真空管 12SA7-GT 周波数変換管
 12SK7-GT 中間周波増巾管
 12SQ7-GT 第二検波AVC兼低周波増巾管
 出力管 35L6-GT
 半波整流管 35Z5-GT
 ダイアルライト 3.5V 0.2A…(1)

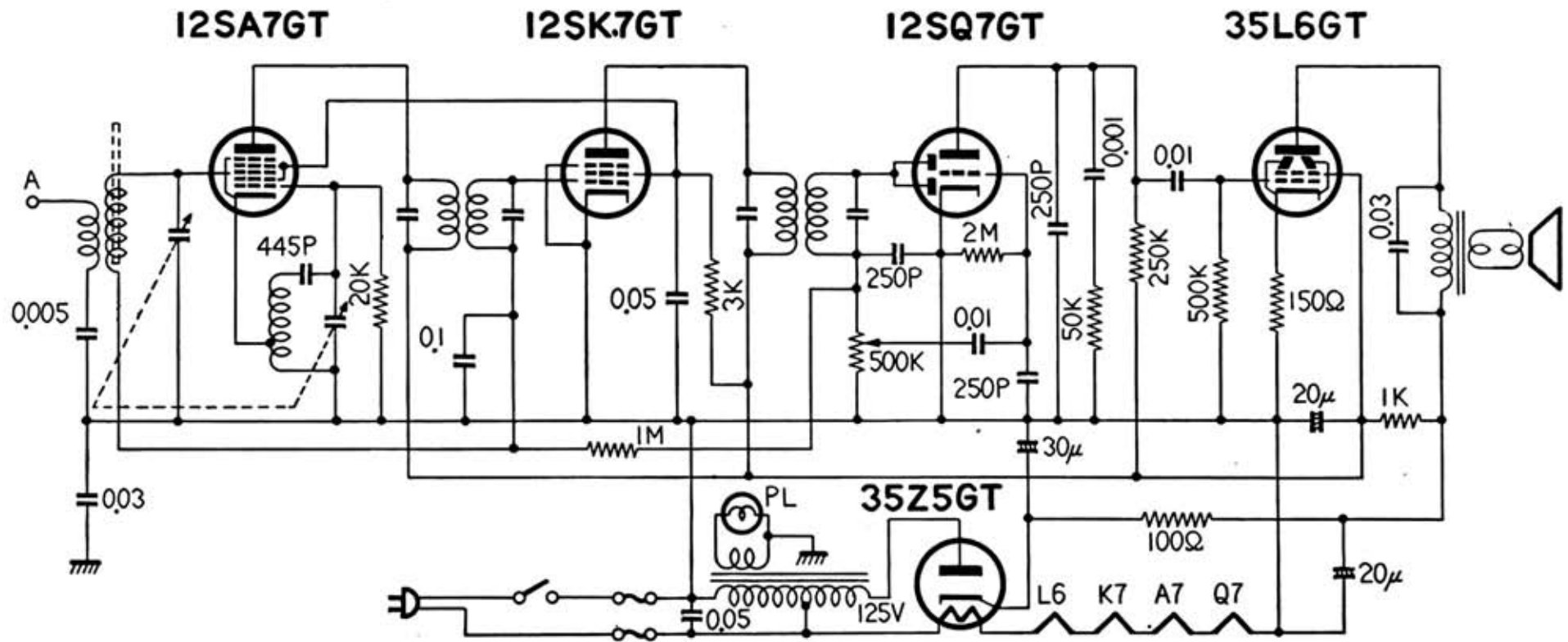
感 度 極微電界級 80 μ V/50mW
 幅 射 感 度 1mV/M/50mW
 電 氣 的 出 力 無歪 1.15W 最大 1.6W

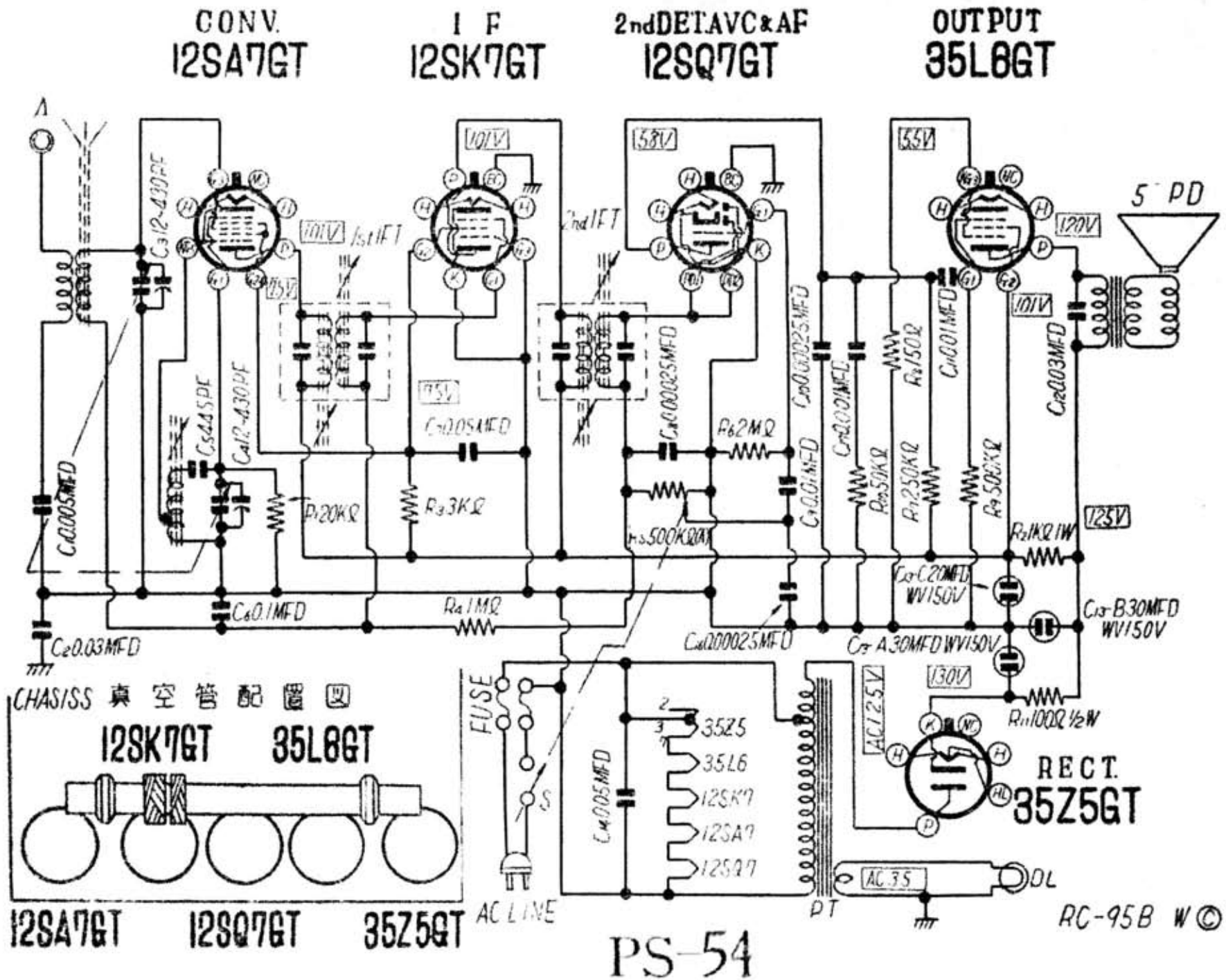
電 源 100V 50~60%
 消 費 電 力 33VA
 スピーカー ナショナル 5P-51R 5吋 パーマネントダイナミックスピーカー
 型 状 巾 330% 高サ 181% 奥行 163%
 重 量 3kg
 ダイアル ロープ駆動式横型 スライドダイヤル
 ダイアル駆動比 6.5:1
 調整箇所 (左) 音量調整兼電源スイッチ
 (右) 同調
 接続端子 (1)アンテナ線2m附属 アース引出線
 (2)アンテナ端子
 註……………28年1月より接続端子を(2)の如く変更

PS-54 5球プラスチックスーパー配線図



ナショナル PS-54 型 5球スーパー





ナショナル PS-54 型 5 球トランスレス・スーパー

