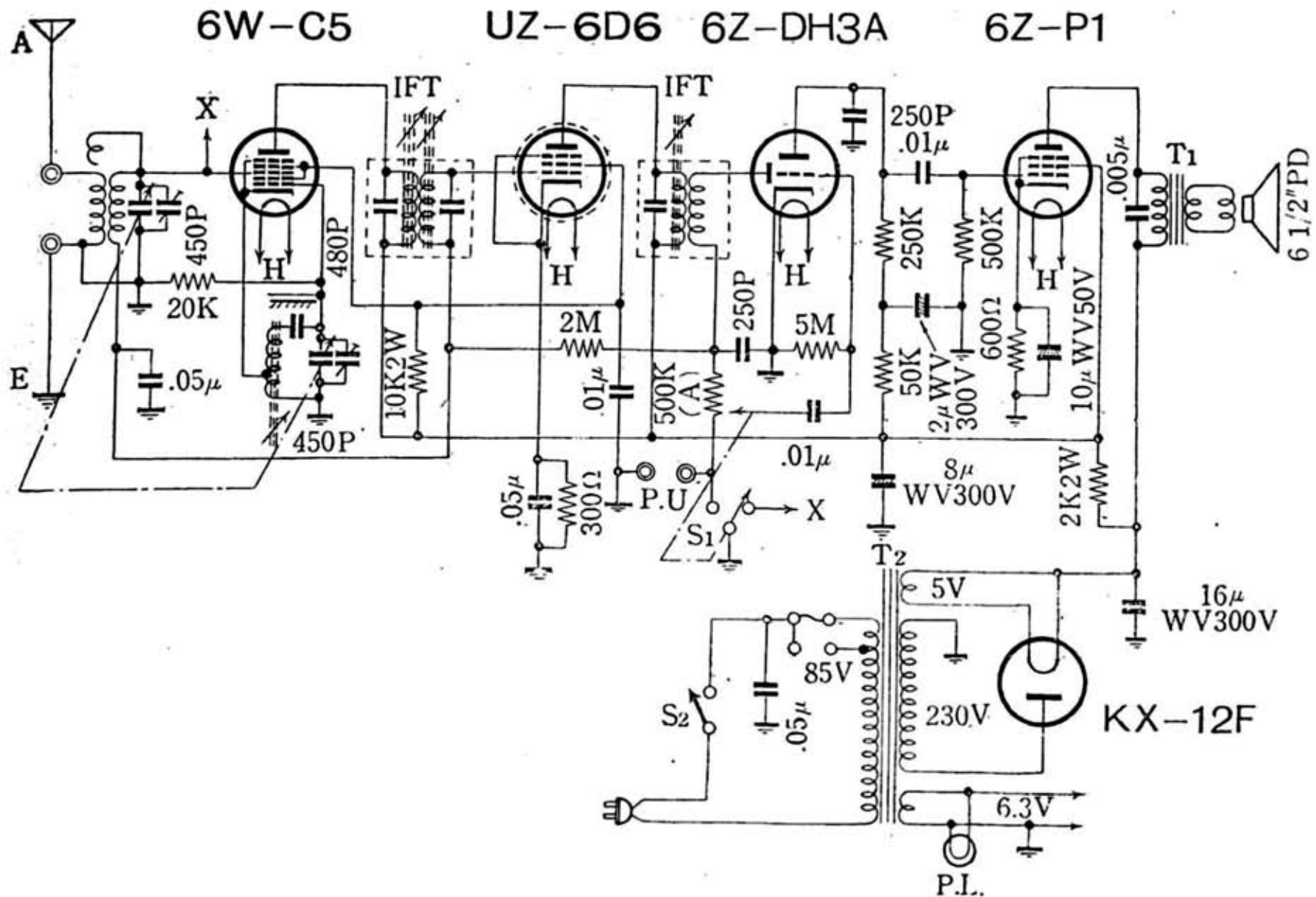


ナショナル QS-100



図解ラジオ文庫「4・5球スーパーの組立と調整」昭和28年(1953)