

R-25 ナショナル四球受信機

特 性

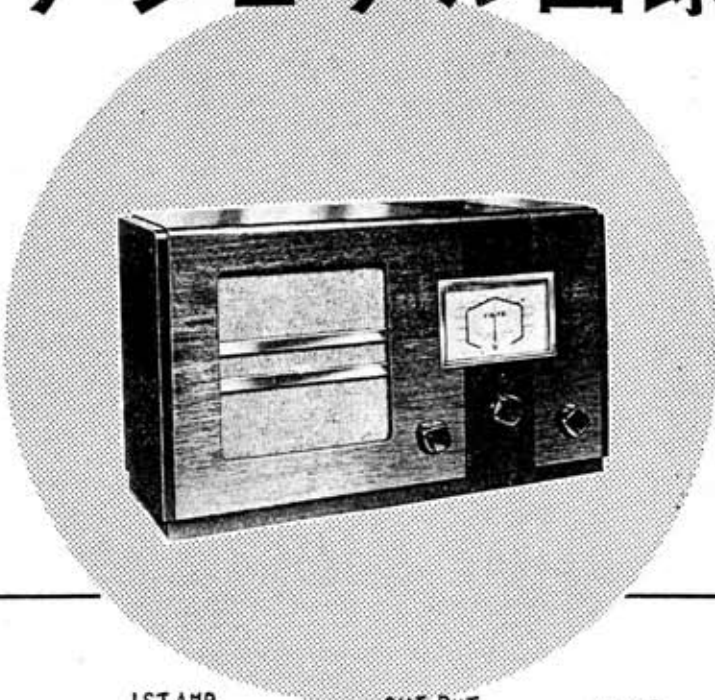
使用電源 100V 50-60~
 消費電力 0.19A 18W
 受信周波数 550-1500K.C
 感度階級 弱電界級
 無歪出力 0.25 W
 最大出力 0.8 W

型 状

幅 30CM 奥行 16CM 高さ 22CM

調 整

右 …… 電源スイッチ
 左 …… 再生調整
 中央 …… 放送局選出



接 続

AS、AL、E、P.U

真 空 管

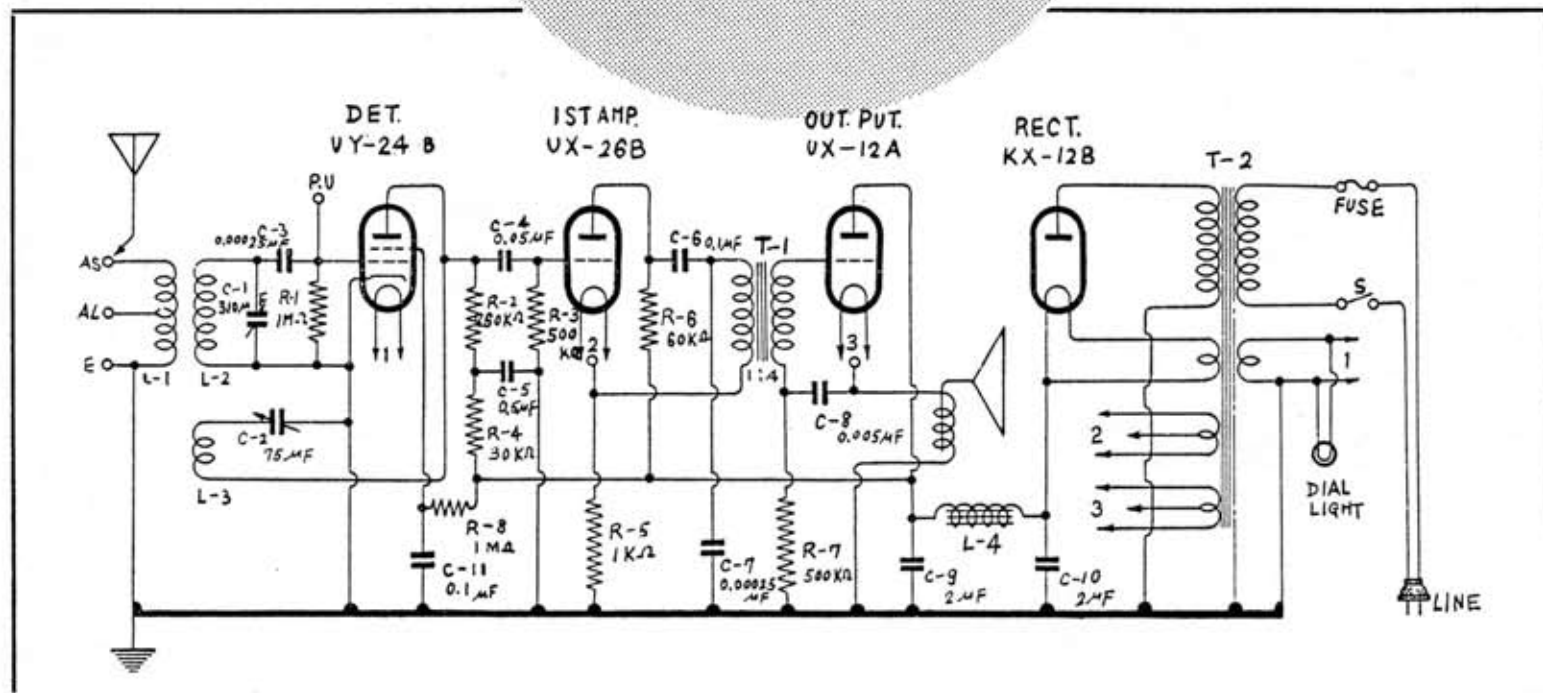
UY-24B 再生グリッド検波
 UX-26B 第一低周波増幅
 (抵抗結合)
 UX-12A 第二低周波増幅
 (トランス結合)
 KX-12B 半波整流

スピーカ

ナショナル 7½吋
 マグネチック スピーカー

ダイヤル

ダイレクト エヤープレーン
 ダイヤル



R-25 ナショナル四球受信機

