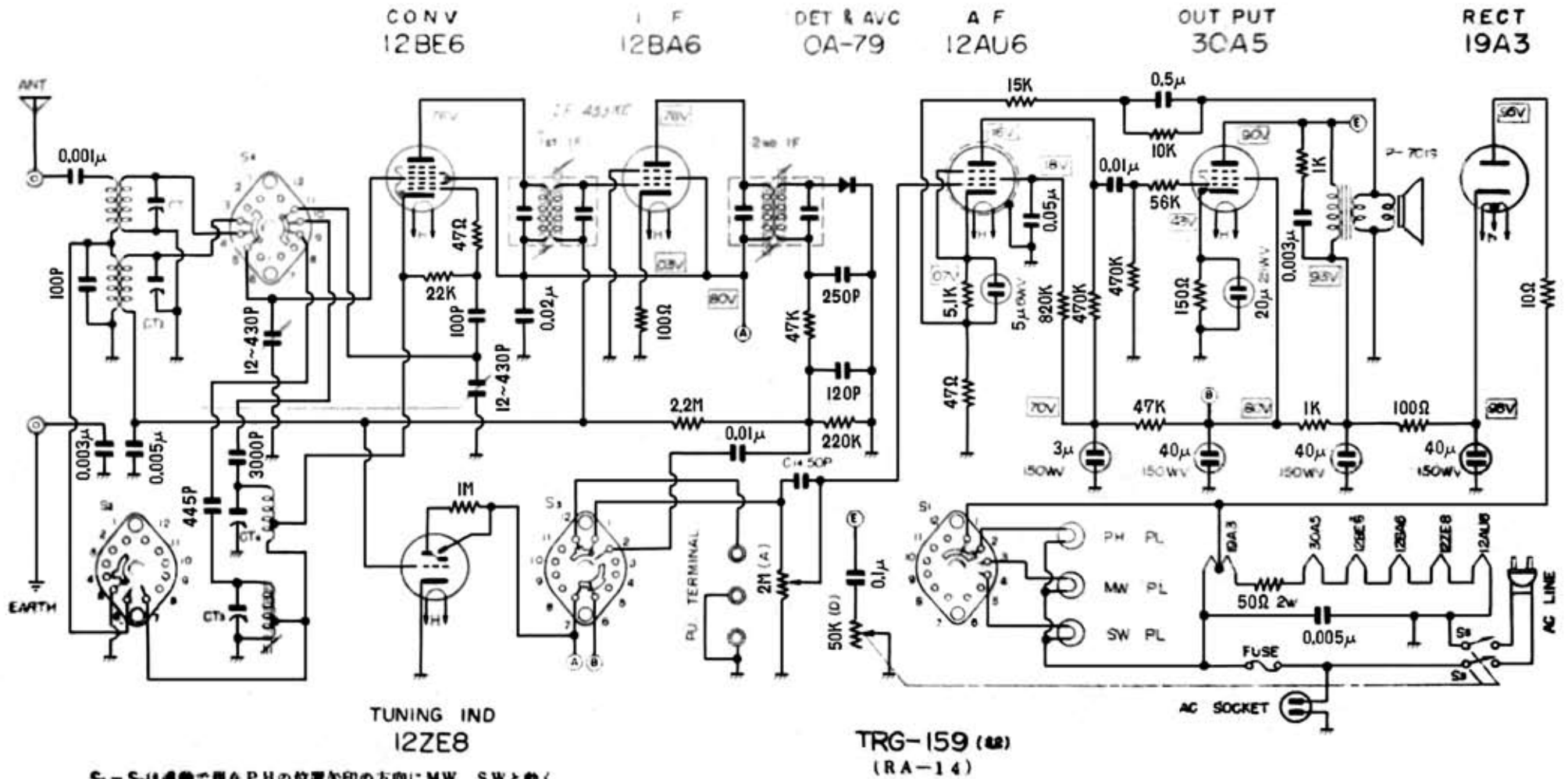




RA-14



S₁ - S₂は通動で現在PHの位置矢印の方向にMW SWと動く