

V₁
FM RF Amp
1/2 17EW8

V₂
FM Conv
1/2 17EW8

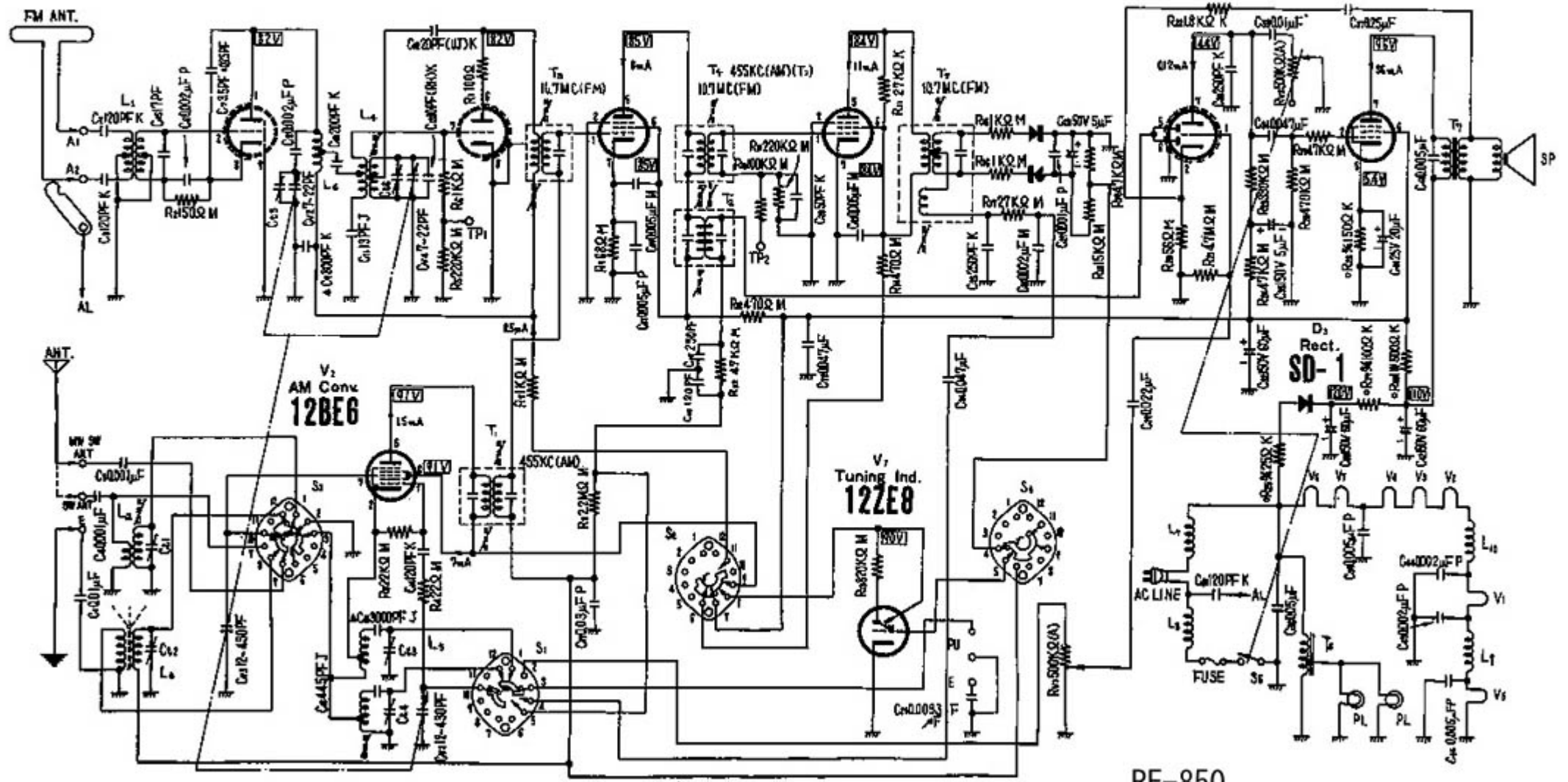
V₃
FM AM IF An
12BA6

V₄
FM IF Amp
12BA6

D₁, D₂
FM Det.
0A79 × 2

V₅
2nd Det. & AF Amp
12AV6

V₆
Output
30A5



RE-850