

MODEL SF-965 回路図

V₁ 1/2 12DT8

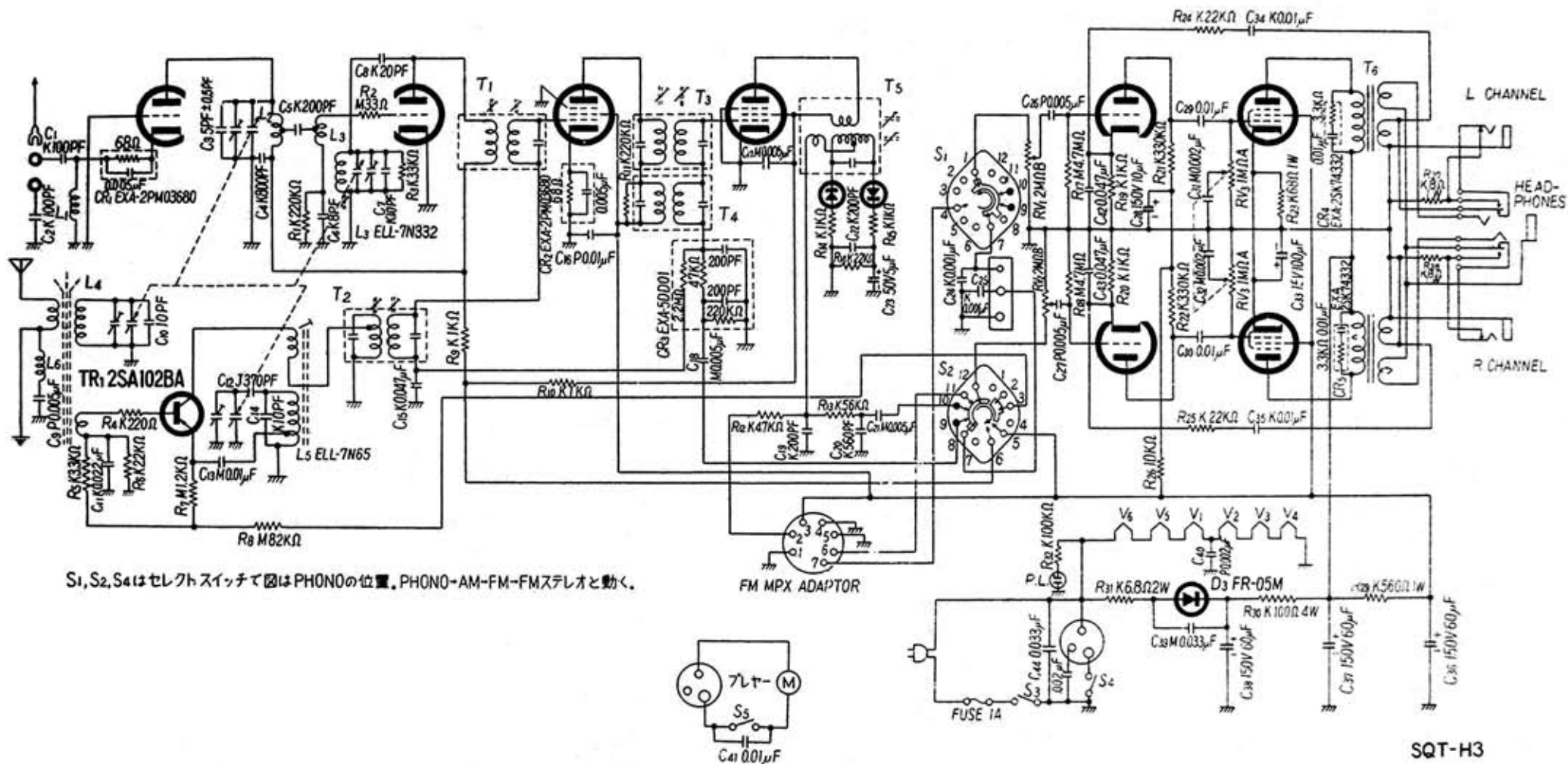
1/2 12DT8

V₂ 12BA6

V₃ 12BA6 D₁ & D₂ 0A79

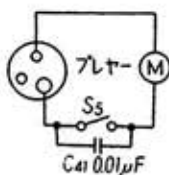
V₄ 12AX7

V₅ & V₆ 30M-P27



S₁, S₂, S₄はセレクトスイッチで図はPHONOの位置。PHONO-AM-FM-FMステレオと動く。

FM MPX ADAPTOR



SQT-H3