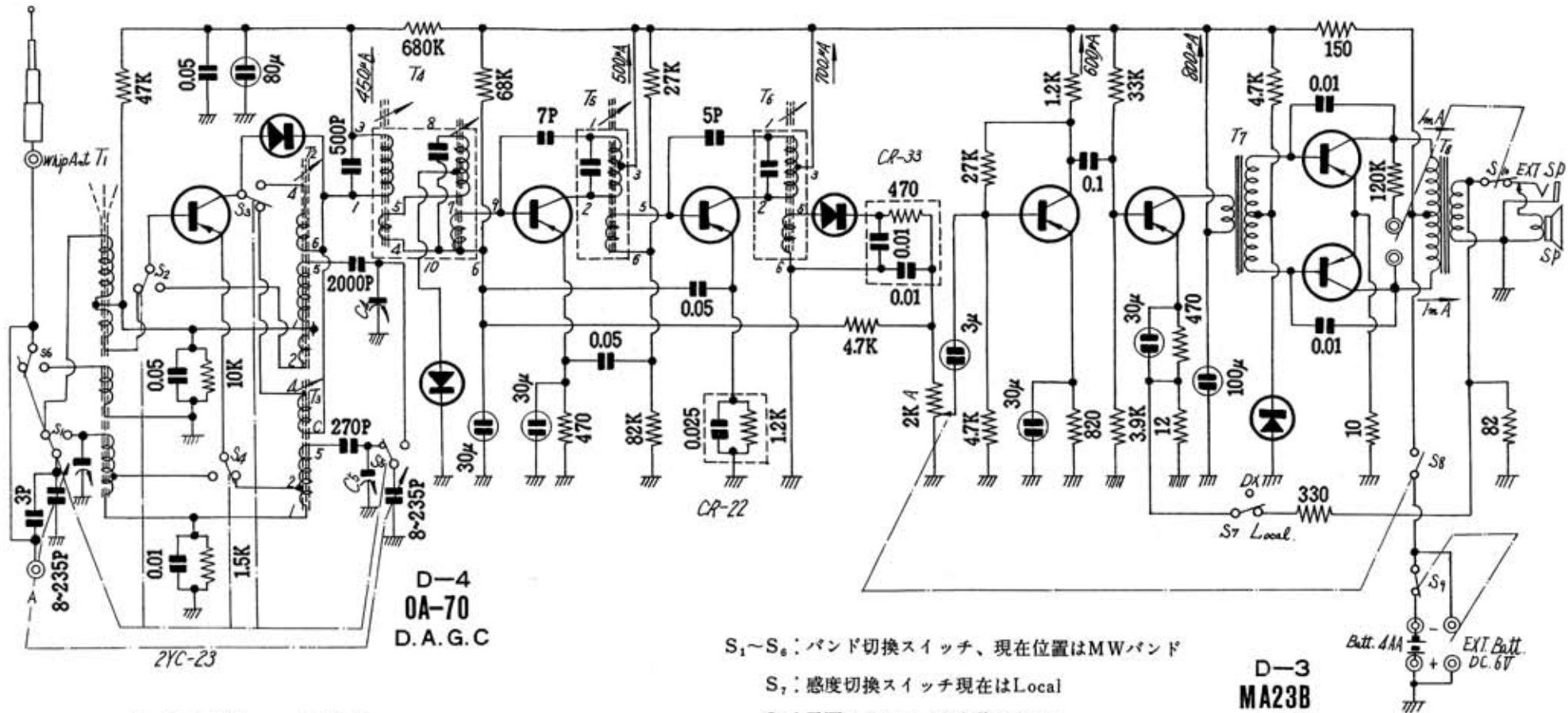


# 7石トランジスタオールウェーブ AT-290

TR-1 MC103 Conv	D-1 OA79 O.S.C Comp.	TR-2 OC45 1st I.F. Amp	TR-3 OC45 2nd I.F. Amp	D-2 OA70 Det & A.G.C	TR-4 OC71 1st A.F. Amp	TR-5 OC71 2nd I.F. Amp	TR-6 20C72	TR-7 20C72 Out put
-----------------------	----------------------------	------------------------------	------------------------------	----------------------------	------------------------------	------------------------------	---------------	--------------------------

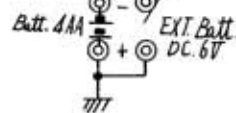


D-4  
OA-70  
D.A.G.C

C<sub>3</sub>~C<sub>5</sub>: トリマーコンデンサー

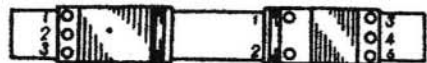
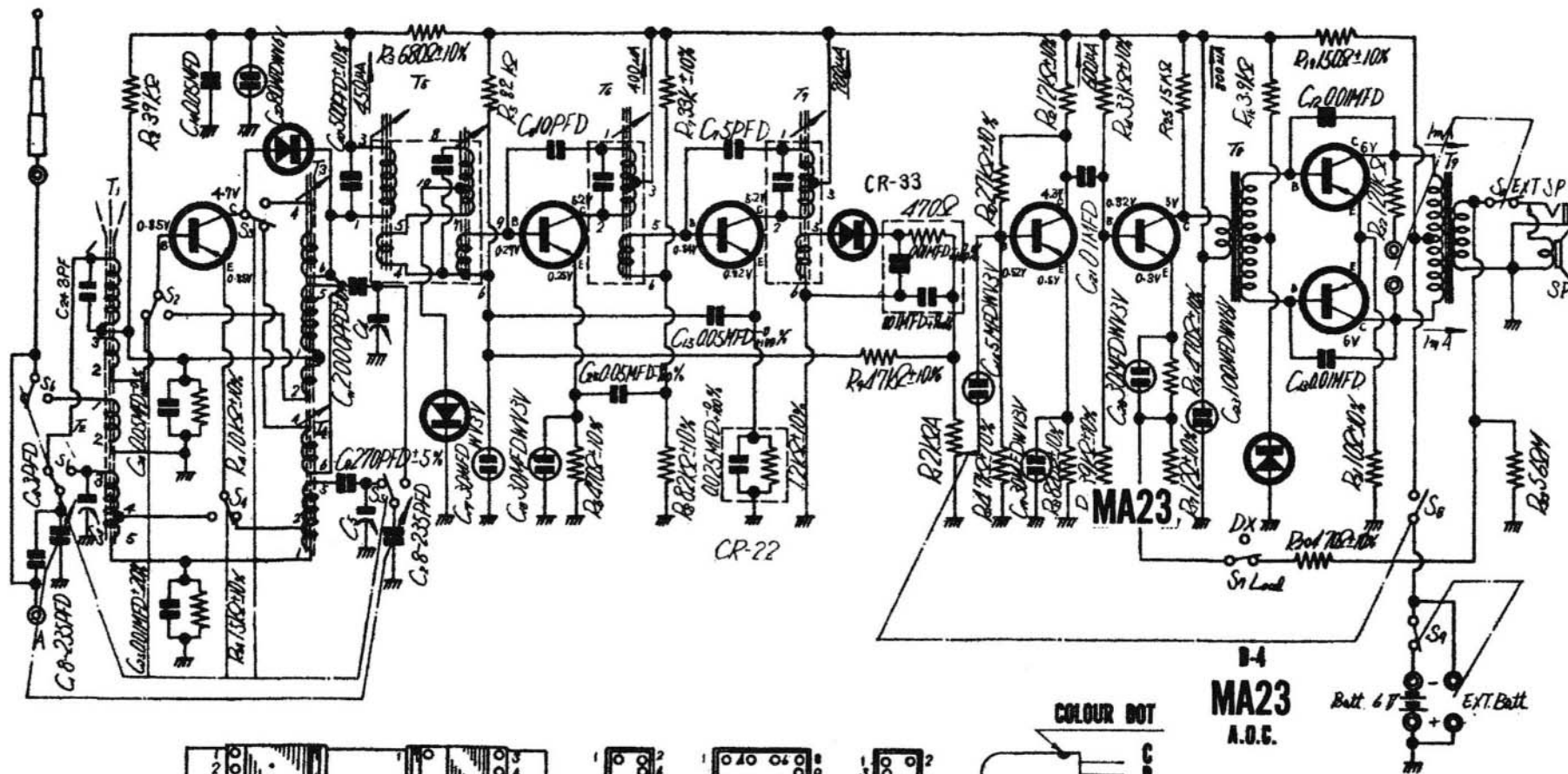
- S<sub>1</sub>~S<sub>6</sub>: バンド切換スイッチ、現在位置はMWバンド
- S<sub>7</sub>: 感度切換スイッチ現在はLocal
- S<sub>8</sub>: 電源スイッチ、現在位置はoff
- S<sub>9</sub>: Batt 切換スイッチ現在は内部電池
- S<sub>10</sub>: SP-EP切換スイッチ現在位置はS.P

D-3  
MA23B  
A.O.C



# NATIONAL MODEL AT-290

TR-1 <b>MC103</b> CONV.	B-1 <b>0A70</b> OSC. COMP.	B-2 <b>0A70</b> D.A.G.C.	TR-2 <b>0C44</b> 1ST IF AMP	TR-3 <b>0C44</b> 2ND IF AMP.	B-3 <b>0A70</b> DET. & A.G.C.	TR-4 <b>0C71</b> 1ST AF AMP.	TR-5 <b>0C71</b> 2ND AF AMP.	TR-6 & TR-7 <b>20C72</b> OUTPUT
-------------------------------	----------------------------------	--------------------------------	-----------------------------------	------------------------------------	-------------------------------------	------------------------------------	------------------------------------	---------------------------------------



T<sub>1</sub> T<sub>2</sub>

FERRITE ROD ANT COIL



T<sub>3</sub> & T<sub>4</sub>

OSC COIL



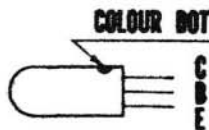
T<sub>5</sub>

IF TRANS



T<sub>6</sub> & T<sub>7</sub>

(BOTTOM VIEW)



TRANSISTOR

B-4  
**MA23**  
A.O.C.

