

6石トランジスタポータブル EB-165 配線図

MEC (松下電子製トランジスタ使用)

TR-1
OC 44
CONV

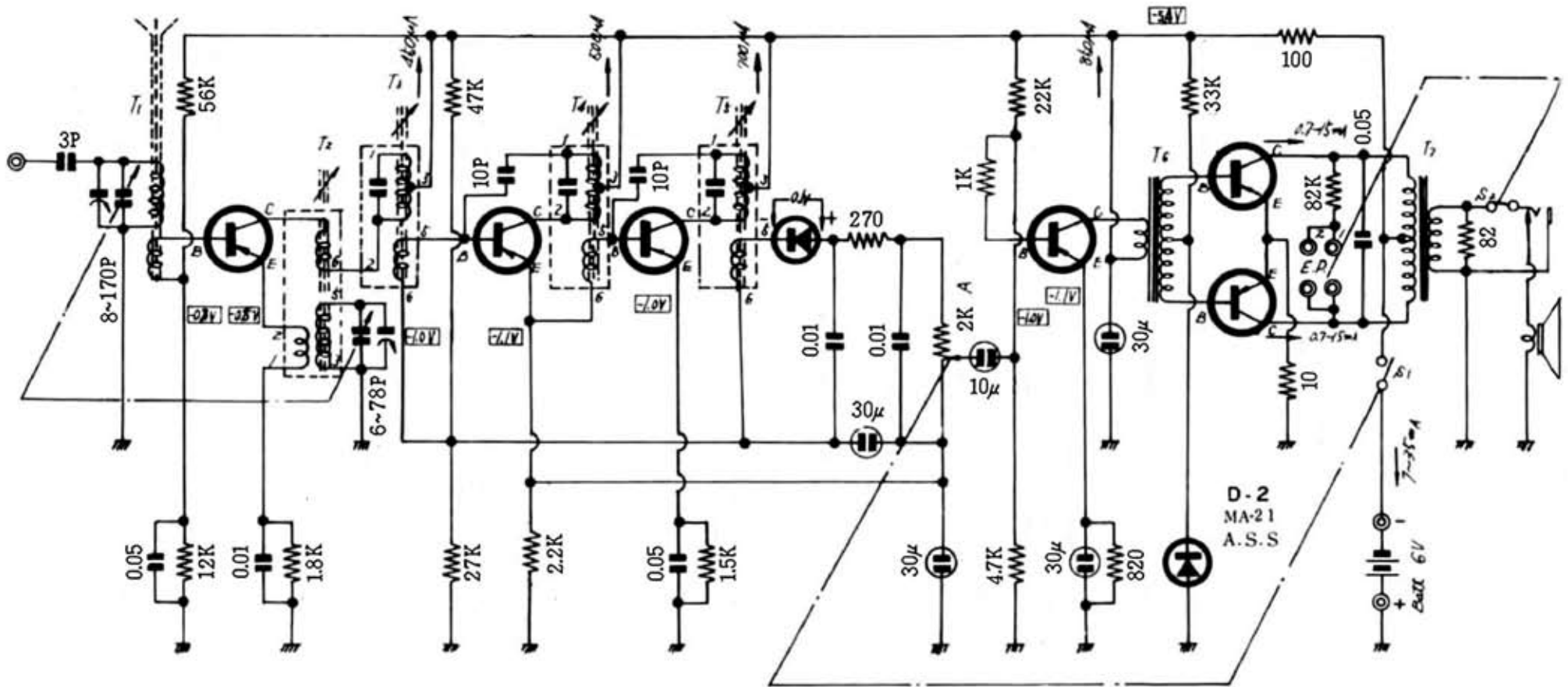
TR-2
OC 45
1st I. F. AMP.

TR-3
OC 45
2nd I. F. AMP.

D-1
OA 70
DET. & A. G. C.

TR-4
OC 71
A. F. AMP.

TR-5 & TR-6
20C72
OUT PUT



6石トランジスタポータブル EB-165 配線図

SONY (東通工製トランジスタ使用)

TR-1
2T-512
CONV

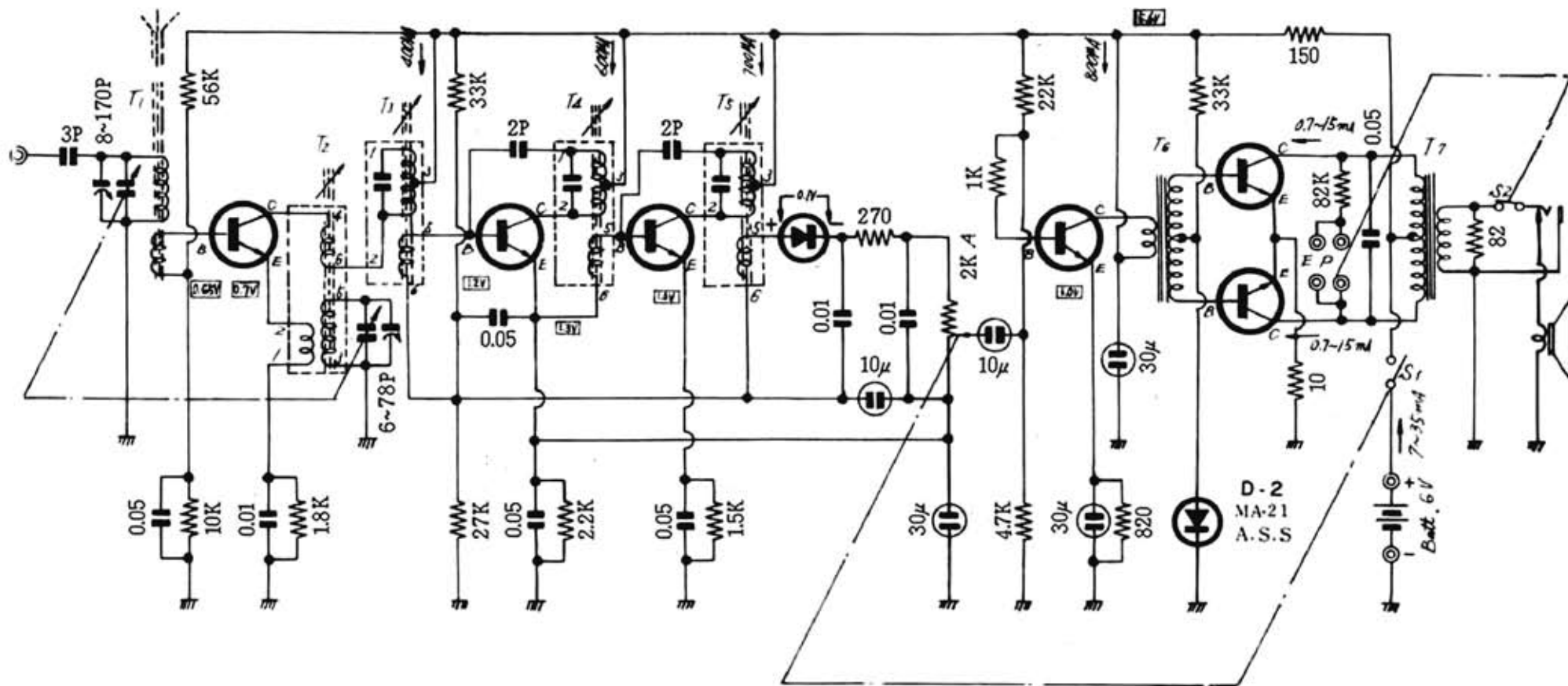
TR-2
2T-551
1st I.F.AMP.

TR-3
2T-523
2nd I.F.AMP.

D-1
OA70
DET.A.G.C.

TR-4
2T-65
A.F.AMP.

TR-5&TR-6
2T-65 × 2
OUT PUT



NATIONAL MODEL EB-165 (A)

Circuit Diagram

TR-1
0C44
Conv.

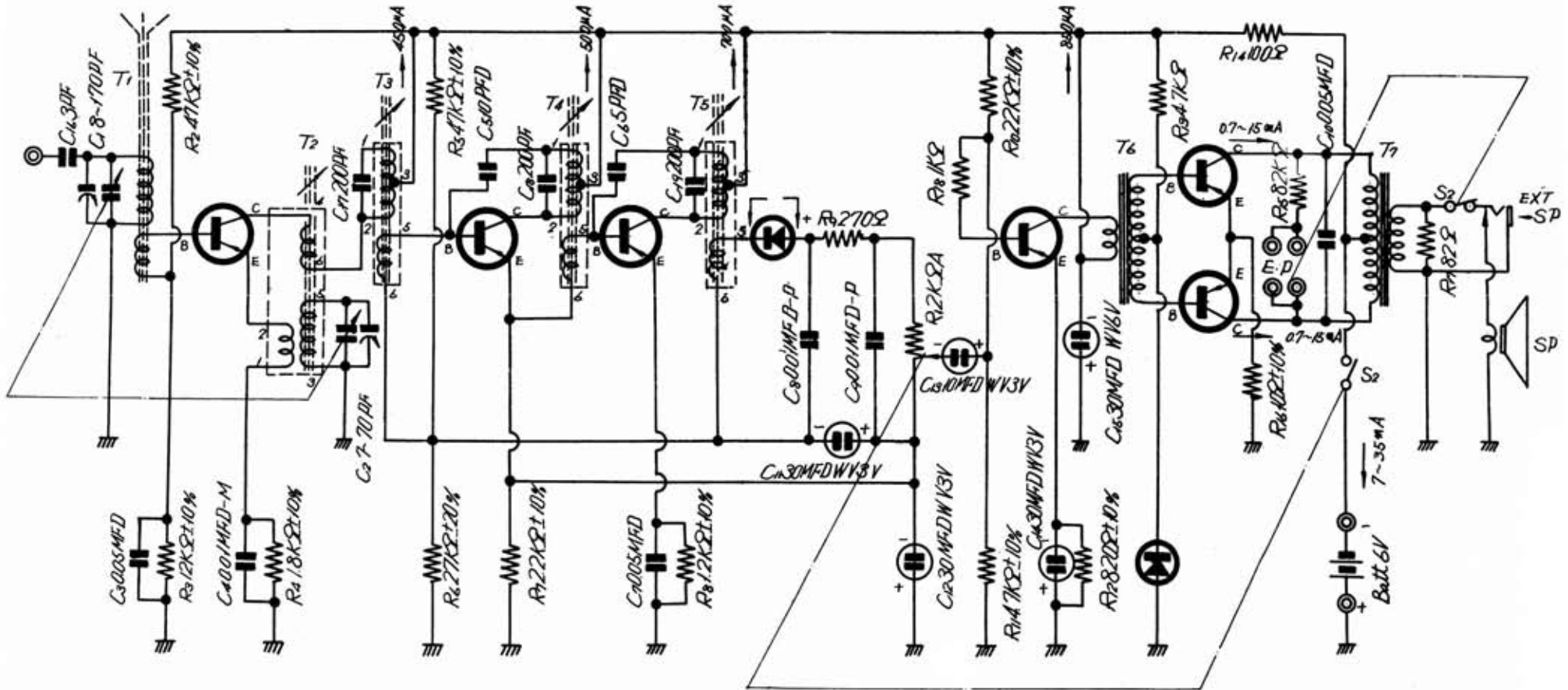
TR-2
0C45
1st I.F. Amp.

TR-3
0C45
2nd I.F. Amp.

D-1
0A70
Det. & A.G.C.

TR-4
0C71
A.F. Amp.

TR-5 & TR-6
20C72
Output



D-2
MA23
A.O.C.

ナショナル EB-165

