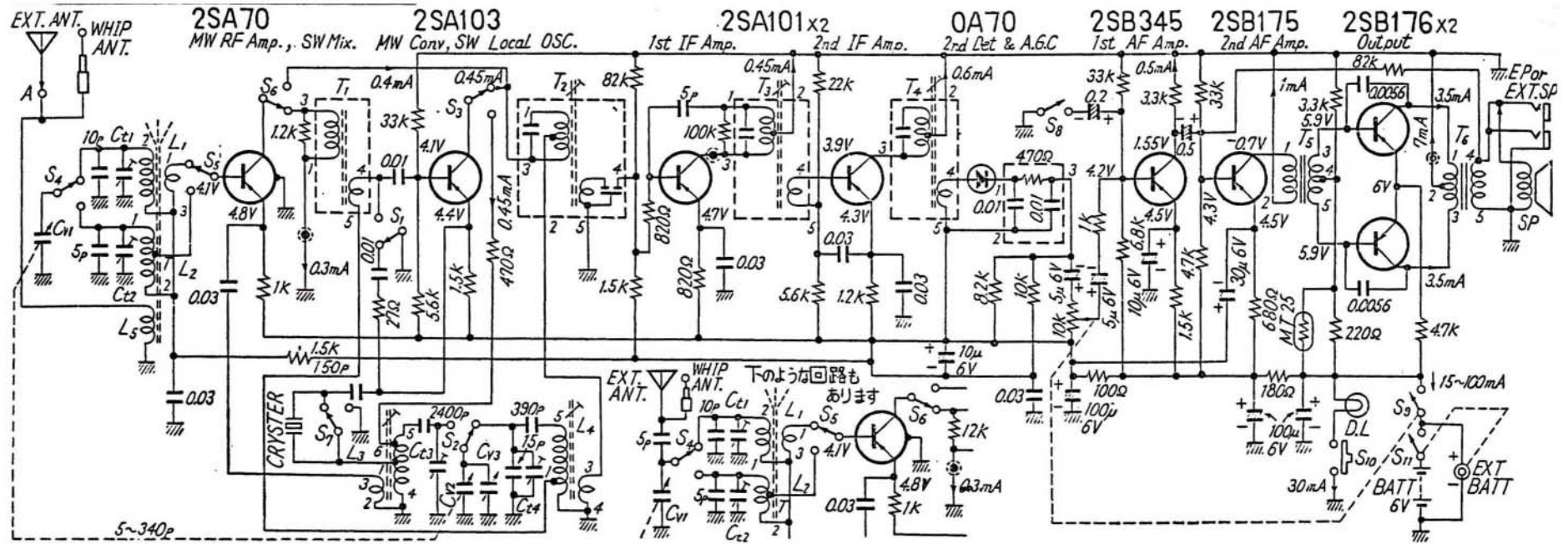
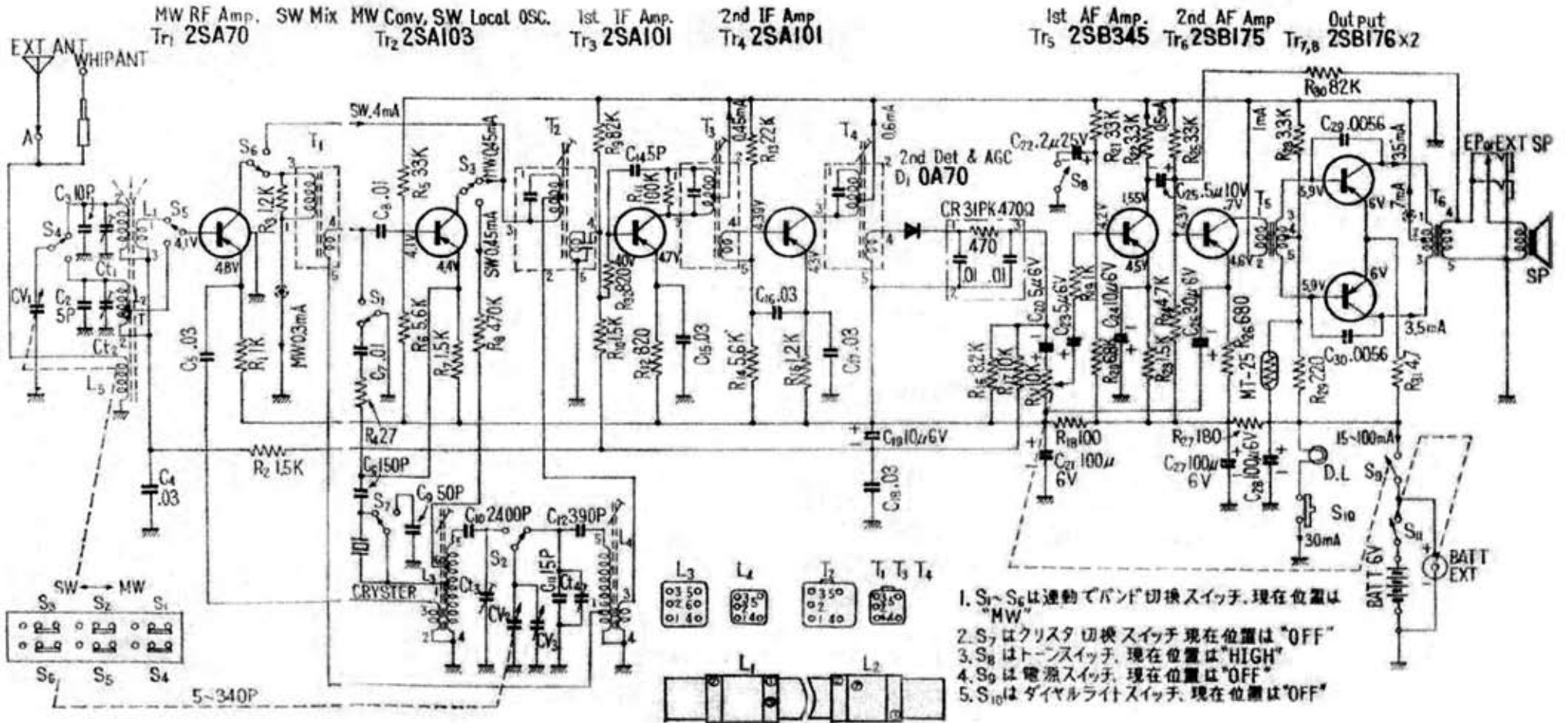


ナショナル R-804



ナショナル R-804

(第5図) ひずみ特性



1. S₁ ~ S₆は連動でバンド切換スイッチ。現在位置は“MW”
2. S₇はクリスタル切換スイッチ。現在位置は“OFF”
3. S₈はトーンスイッチ。現在位置は“HIGH”
4. S₉は電源スイッチ。現在位置は“OFF”
5. S₁₀はダイアルライトスイッチ。現在位置は“OFF”

ナショナル R-804

