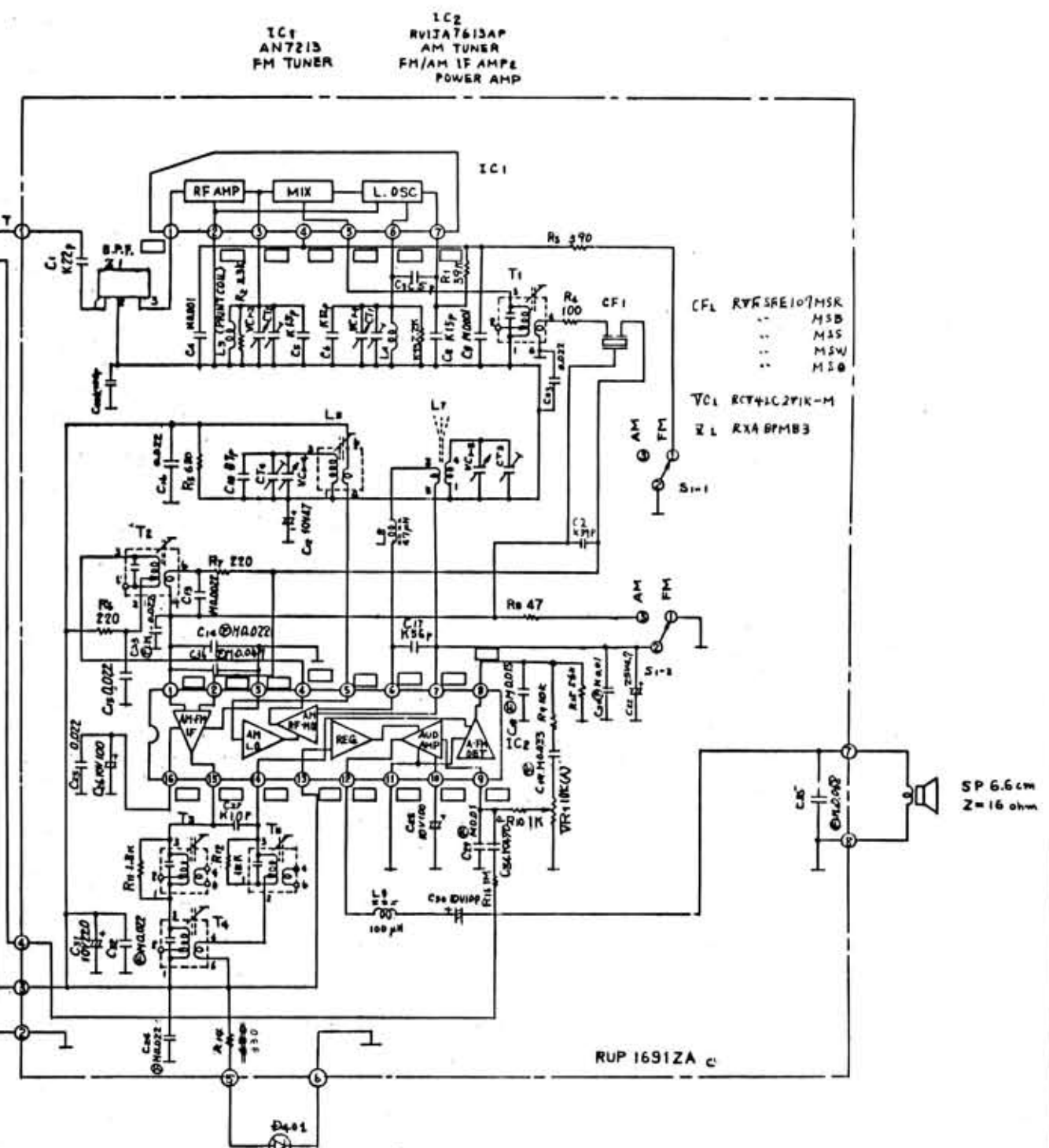
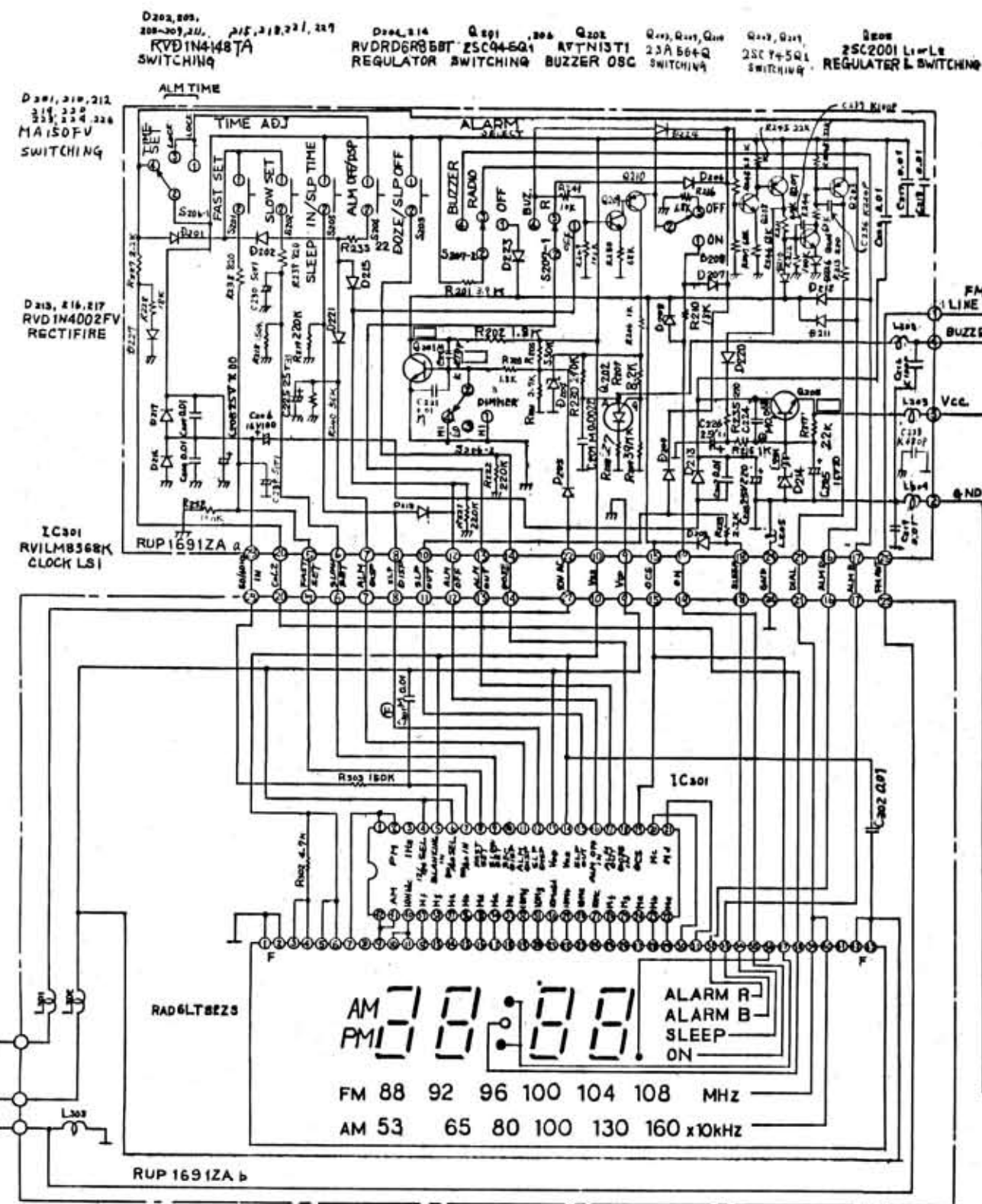
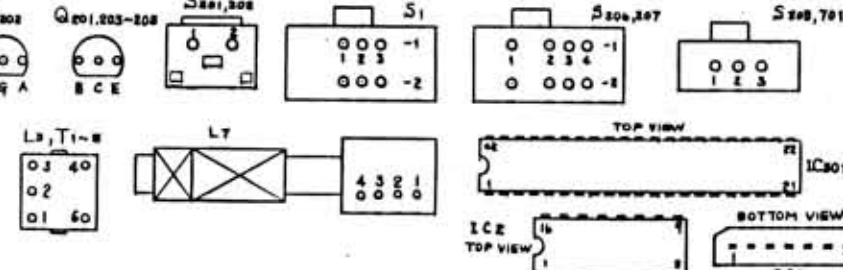


SYM	PARTS No.	QTY	REVISION
Q	TRANSISTOR		
Q201	2SC945 Q1	Q201	23A549
Q202	RV1N131T1	Q202	23C1450
Q203	2SA364 Q	Q203	23C1450
Q204	BLANK	Q204	23A549
Q205	2SC2001 L/A	Q205	
Q206	2SC945 Q1	Q206	
D	DIODE		
D201	MA150 FV	D201	MA150 FV
D202	RV1N4148TA	D202	RV1N4148TA
D203	RV1N4148TA	D203	RV1N4148TA
D204	RV1N4148TA	D204	RV1N4148TA
D205	RV1N4148TA	D205	RV1N4148TA
D206	RV1N4148TA	D206	RV1N4148TA
D207	RV1N4148TA	D207	RV1N4148TA
D208	RV1N4148TA	D208	RV1N4148TA
D209	RV1N4148TA	D209	RV1N4148TA
D210	MA150 FV	D210	MA150 FV
D211	RV1N4148TA	D211	RV1N4148TA
D212	MA150 FV	D212	MA150 FV
D213	RV1N4148TA	D213	RV1N4148TA
D214	RV1N4148TA	D214	RV1N4148TA
D215	RV1N4148TA	D215	RV1N4148TA
D216	RV1N4148TA	D216	RV1N4148TA
D217	RV1N4148TA	D217	RV1N4148TA
D218	RV1N4148TA	D218	RV1N4148TA
D219	MA150 FV	D219	MA150 FV
D220	RV1N4148TA	D220	RV1N4148TA
L	INDUCTANCE		
L1	BLANK	L1	
L2	BLANK	L2	
L3	PRINT COIL	L3	RL12453-M
L4	BLANK	L4	RL028106-T
L5	BLANK	L5	
L6	BLANK	L6	
L7	BLANK	L7	RL2236-D
L8	BLANK	L8	RLQ24702-Y
L9	BLANK	L9	RLQX1011-Y
L10	BLANK	L10	RLQ114141-Y
L11	BLANK	L11	RLQ114141-Y
L12	BLANK	L12	RLQ114141-Y
L13	BLANK	L13	RLQ114141-Y
L14	BLANK	L14	RLQ114141-Y
L15	BLANK	L15	RLQ114141-Y
L16	BLANK	L16	RLQ114141-Y
L17	BLANK	L17	RLQ114141-Y
L18	BLANK	L18	RLQ114141-Y
L19	BLANK	L19	RLQ114141-Y
L20	BLANK	L20	RLQ114141-Y
L21	BLANK	L21	RLQ114141-Y
L22	BLANK	L22	RLQ114141-Y
L23	BLANK	L23	RLQ114141-Y
L24	BLANK	L24	RLQ114141-Y
L25	BLANK	L25	RLQ114141-Y
L26	BLANK	L26	RLQ114141-Y
L27	BLANK	L27	RLQ114141-Y
L28	BLANK	L28	RLQ114141-Y
L29	BLANK	L29	RLQ114141-Y
L30	BLANK	L30	RLQ114141-Y
L31	BLANK	L31	RLQ114141-Y
L32	BLANK	L32	RLQ114141-Y
L33	BLANK	L33	RLQ114141-Y
L34	BLANK	L34	RLQ114141-Y
L35	BLANK	L35	RLQ114141-Y
L36	BLANK	L36	RLQ114141-Y
L37	BLANK	L37	RLQ114141-Y
L38	BLANK	L38	RLQ114141-Y
L39	BLANK	L39	RLQ114141-Y
L40	BLANK	L40	RLQ114141-Y
L41	BLANK	L41	RLQ114141-Y
L42	BLANK	L42	RLQ114141-Y
L43	BLANK	L43	RLQ114141-Y
L44	BLANK	L44	RLQ114141-Y
L45	BLANK	L45	RLQ114141-Y
L46	BLANK	L46	RLQ114141-Y
L47	BLANK	L47	RLQ114141-Y
L48	BLANK	L48	RLQ114141-Y
L49	BLANK	L49	RLQ114141-Y
L50	BLANK	L50	RLQ114141-Y
L51	BLANK	L51	RLQ114141-Y
L52	BLANK	L52	RLQ114141-Y
L53	BLANK	L53	RLQ114141-Y
L54	BLANK	L54	RLQ114141-Y
L55	BLANK	L55	RLQ114141-Y
L56	BLANK	L56	RLQ114141-Y
L57	BLANK	L57	RLQ114141-Y
L58	BLANK	L58	RLQ114141-Y
L59	BLANK	L59	RLQ114141-Y
L60	BLANK	L60	RLQ114141-Y
L61	BLANK	L61	RLQ114141-Y
L62	BLANK	L62	RLQ114141-Y
L63	BLANK	L63	RLQ114141-Y
L64	BLANK	L64	RLQ114141-Y
L65	BLANK	L65	RLQ114141-Y
L66	BLANK	L66	RLQ114141-Y
L67	BLANK	L67	RLQ114141-Y
L68	BLANK	L68	RLQ114141-Y
L69	BLANK	L69	RLQ114141-Y
L70	BLANK	L70	RLQ114141-Y
L71	BLANK	L71	RLQ114141-Y
L72	BLANK	L72	RLQ114141-Y
L73	BLANK	L73	RLQ114141-Y
L74	BLANK	L74	RLQ114141-Y
L75	BLANK	L75	RLQ114141-Y
L76	BLANK	L76	RLQ114141-Y
L77	BLANK	L77	RLQ114141-Y
L78	BLANK	L78	RLQ114141-Y
L79	BLANK	L79	RLQ114141-Y
L80	BLANK	L80	RLQ114141-Y
L81	BLANK	L81	RLQ114141-Y
L82	BLANK	L82	RLQ114141-Y
L83	BLANK	L83	RLQ114141-Y
L84	BLANK	L84	RLQ114141-Y
L85	BLANK	L85	RLQ114141-Y
L86	BLANK	L86	RLQ114141-Y
L87	BLANK	L87	RLQ114141-Y
L88	BLANK	L88	RLQ114141-Y
L89	BLANK	L89	RLQ114141-Y
L90	BLANK	L90	RLQ114141-Y
L91	BLANK	L91	RLQ114141-Y
L92	BLANK	L92	RLQ114141-Y
L93	BLANK	L93	RLQ114141-Y
L94	BLANK	L94	RLQ114141-Y
L95	BLANK	L95	RLQ114141-Y
L96	BLANK	L96	RLQ114141-Y
L97	BLANK	L97	RLQ114141-Y
L98	BLANK	L98	RLQ114141-Y
L99	BLANK	L99	RLQ114141-Y
L100	BLANK	L100	RLQ114141-Y



R	227 228	229	230	231	232	233	234	235	236	237	238	239	240	241	242	243	244	245	246	247	248	249	250	251	252	253	254	255	256	257	258	259	260	261	262	263	264	265	266	267	268	269	270	271	272	273	274	275	276	277	278	279	280	281	282	283	284	285	286	287	288	289	290	291	292	293	294	295	296	297	298	299	300																						
C	209	207	208	206	210	211	212	213	214	215	216	217	218	219	220	221	222	223	224	225	226	227	228	229	230	231	232	233	234	235	236	237	238	239	240	241	242	243	244	245	246	247	248	249	250	251	252	253	254	255	256	257	258	259	260	261	262	263	264	265	266	267	268	269	270	271	272	273	274	275	276	277	278	279	280	281	282	283	284	285	286	287	288	289	290	291	292	293	294	295	296	297	298	299	300



**RESISTORS**  
 MARK CARBON FILM RESISTOR  
 TOLERANCE J = ±5% (NO MARK)  
 UNITS NO UNIT IS Ω  
 K IS KΩ, M IS MΩ

**CAPACITORS**  
 NO MARK CERAMIC CAPACITOR  
 MARK SEMICONDUCTIVE CAPACITOR  
 TOLERANCE C = ±20%, D = ±0.5%  
 K = ±10%, M = ±20%  
 Z = ±5% (NO MARK)  
 UNITS NO MARK UNIT IS μF (MF)  
 P = nF (NMF)

**IMPORTANT SAFETY NOTICE**  
 THE PARTS WITH Δ MARK FEATURES IMPORTANT FOR SAFETY  
 WHEN SERVICING IT IS ESSENTIAL THAT ONLY MANUFACTURER'S  
 SPECIFIED PARTS BE USED FOR THE CRITICAL COMPONENTS  
 IN THE PARTS WITH Δ MARK OF THE SCHEMATIC

Rev	Date	Revision	By	Checked	Approved

Rev	Issue or Code No.	Material & Size	QTY	Process