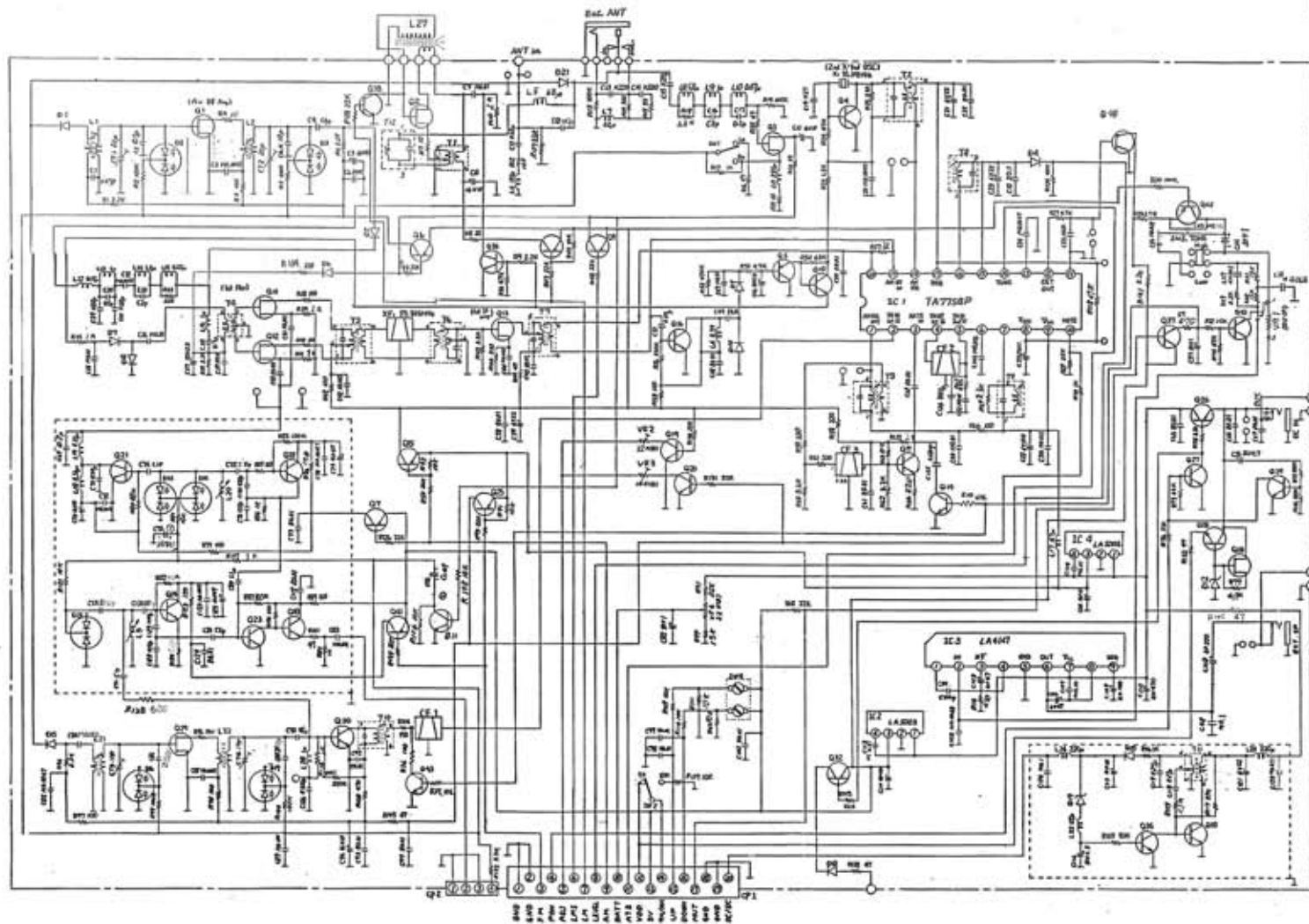
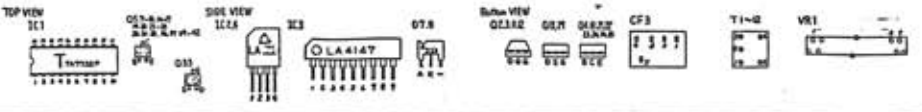


Rev	Date	Revision	By	Checked	Approved



P.N.	PARTS NAME	COMMENT	P.N.	PARTS NAME	COMMENT
IC 1	TAT75BP		Q 1	25K 1F5K	
2	LA 5003		2	25K427T	
3	LA 4447		4	25C 3A15E	
4	LA 5004		5	25B 709A	
5	25D 109A		6	25D 109A	
7	25B 709A		7	25B 709A	
8	25D 109A		8	25D 109A	
9	25B 709A		9	25B 709A	
10	25D 109A		10	25D 109A	
11	25B 709A		11	25B 709A	
12	25D 109A		12	25D 109A	
13	25B 709A		13	25B 709A	
14	25D 109A		14	25D 109A	
15	25B 709A		15	25B 709A	
16	25D 109A		16	25D 109A	
17	25B 709A		17	25B 709A	
18	25D 109A		18	25D 109A	
19	25B 709A		19	25B 709A	
20	25D 109A		20	25D 109A	
21	25B 709A		21	25B 709A	
22	25D 109A		22	25D 109A	
23	25B 709A		23	25B 709A	
24	25D 109A		24	25D 109A	
25	25B 709A		25	25B 709A	
26	25D 109A		26	25D 109A	
27	25B 709A		27	25B 709A	
28	25D 109A		28	25D 109A	
29	25B 709A		29	25B 709A	
30	25D 109A		30	25D 109A	
31	25B 709A		31	25B 709A	
32	25D 109A		32	25D 109A	
33	25B 709A		33	25B 709A	
34	25D 109A		34	25D 109A	
35	25B 709A		35	25B 709A	
36	25D 109A		36	25D 109A	
37	25B 709A		37	25B 709A	
38	25D 109A		38	25D 109A	
39	25B 709A		39	25B 709A	
40	25D 109A		40	25D 109A	
41	25B 709A		41	25B 709A	
42	25D 109A		42	25D 109A	
43	25B 709A		43	25B 709A	
44	25D 109A		44	25D 109A	
45	25B 709A		45	25B 709A	
46	25D 109A		46	25D 109A	
47	25B 709A		47	25B 709A	
48	25D 109A		48	25D 109A	
49	25B 709A		49	25B 709A	
50	25D 109A		50	25D 109A	
51	25B 709A		51	25B 709A	
52	25D 109A		52	25D 109A	
53	25B 709A		53	25B 709A	
54	25D 109A		54	25D 109A	
55	25B 709A		55	25B 709A	
56	25D 109A		56	25D 109A	
57	25B 709A		57	25B 709A	
58	25D 109A		58	25D 109A	
59	25B 709A		59	25B 709A	
60	25D 109A		60	25D 109A	
61	25B 709A		61	25B 709A	
62	25D 109A		62	25D 109A	
63	25B 709A		63	25B 709A	
64	25D 109A		64	25D 109A	
65	25B 709A		65	25B 709A	
66	25D 109A		66	25D 109A	
67	25B 709A		67	25B 709A	
68	25D 109A		68	25D 109A	
69	25B 709A		69	25B 709A	
70	25D 109A		70	25D 109A	
71	25B 709A		71	25B 709A	
72	25D 109A		72	25D 109A	
73	25B 709A		73	25B 709A	
74	25D 109A		74	25D 109A	
75	25B 709A		75	25B 709A	
76	25D 109A		76	25D 109A	
77	25B 709A		77	25B 709A	
78	25D 109A		78	25D 109A	
79	25B 709A		79	25B 709A	
80	25D 109A		80	25D 109A	
81	25B 709A		81	25B 709A	
82	25D 109A		82	25D 109A	
83	25B 709A		83	25B 709A	
84	25D 109A		84	25D 109A	
85	25B 709A		85	25B 709A	
86	25D 109A		86	25D 109A	
87	25B 709A		87	25B 709A	
88	25D 109A		88	25D 109A	
89	25B 709A		89	25B 709A	
90	25D 109A		90	25D 109A	
91	25B 709A		91	25B 709A	
92	25D 109A		92	25D 109A	
93	25B 709A		93	25B 709A	
94	25D 109A		94	25D 109A	
95	25B 709A		95	25B 709A	
96	25D 109A		96	25D 109A	
97	25B 709A		97	25B 709A	
98	25D 109A		98	25D 109A	
99	25B 709A		99	25B 709A	
100	25D 109A		100	25D 109A	

C	1 2 3 4 5 6 7 8 9 10 11 12 13 14 15 16 17 18 19 20 21 22 23 24 25 26 27 28 29 30 31 32 33 34 35 36 37 38 39 40 41 42 43 44 45 46 47 48 49 50 51 52 53 54 55 56 57 58 59 60 61 62 63 64 65 66 67 68 69 70 71 72 73 74 75 76 77 78 79 80 81 82 83 84 85 86 87 88 89 90 91 92 93 94 95 96 97 98 99 100	MUSE No	VARI No
R	1 2 3 4 5 6 7 8 9 10 11 12 13 14 15 16 17 18 19 20 21 22 23 24 25 26 27 28 29 30 31 32 33 34 35 36 37 38 39 40 41 42 43 44 45 46 47 48 49 50 51 52 53 54 55 56 57 58 59 60 61 62 63 64 65 66 67 68 69 70 71 72 73 74 75 76 77 78 79 80 81 82 83 84 85 86 87 88 89 90 91 92 93 94 95 96 97 98 99 100	1-6 F	1/2
		1-6 R	1/2
		1-6 B	1/2

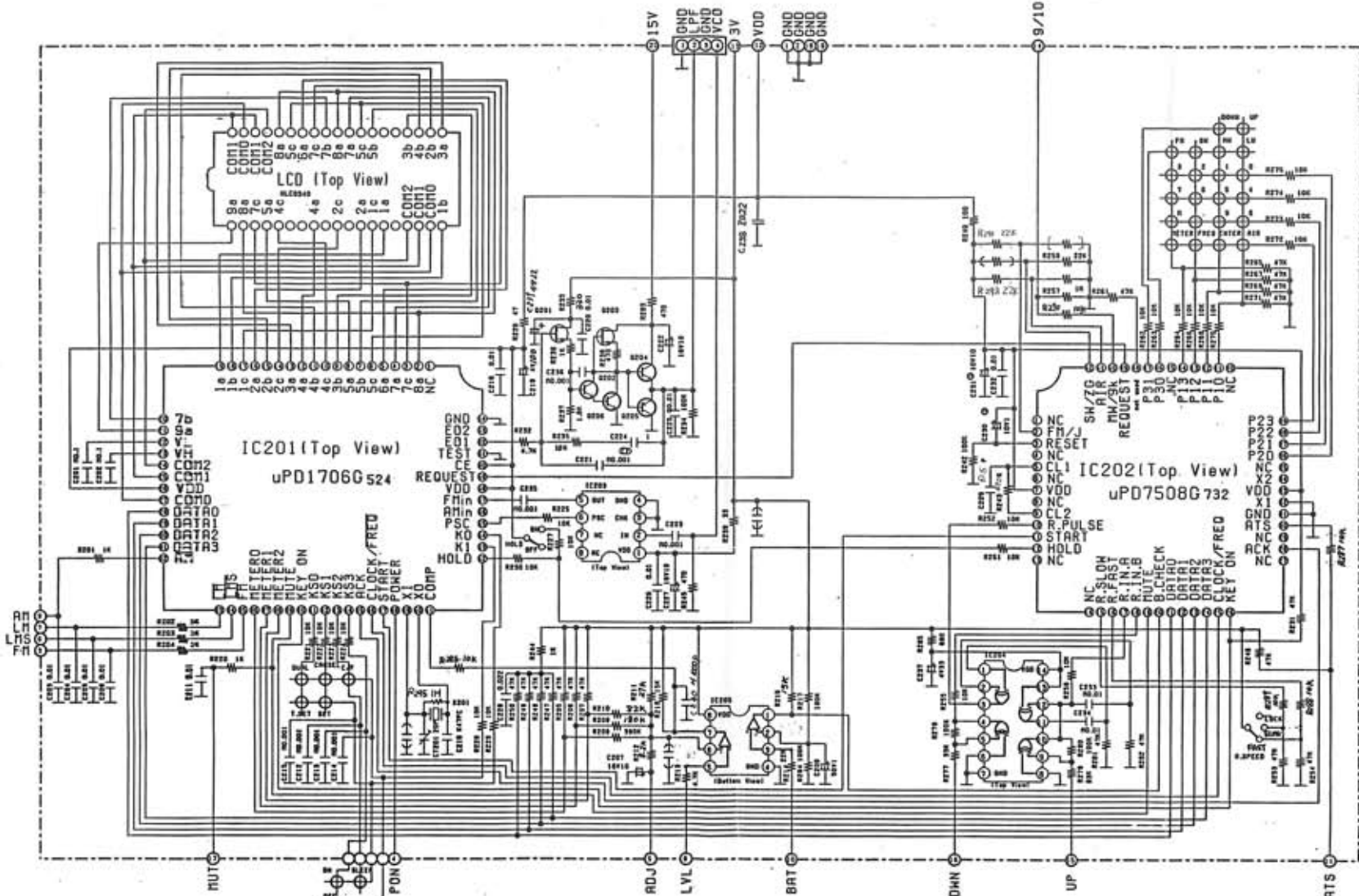


Rev	Date	Revision	By	Checked	Approved

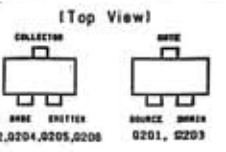
Model: RF-B60-7

Sheet: SCHEMATIC DIAGRAM

IC201	IC202	IC203	IC204	IC205	IC206
IC207	IC208	IC209	IC210	IC211	IC212
IC213	IC214	IC215	IC216	IC217	IC218
IC219	IC220	IC221	IC222	IC223	IC224
IC225	IC226	IC227	IC228	IC229	IC230
IC231	IC232	IC233	IC234	IC235	IC236
IC237	IC238	IC239	IC240	IC241	IC242
IC243	IC244	IC245	IC246	IC247	IC248
IC249	IC250	IC251	IC252	IC253	IC254
IC255	IC256	IC257	IC258	IC259	IC260
IC261	IC262	IC263	IC264	IC265	IC266
IC267	IC268	IC269	IC270	IC271	IC272
IC273	IC274	IC275	IC276	IC277	IC278
IC279	IC280	IC281	IC282	IC283	IC284
IC285	IC286	IC287	IC288	IC289	IC290
IC291	IC292	IC293	IC294	IC295	IC296
IC297	IC298	IC299	IC300	IC301	IC302
IC303	IC304	IC305	IC306	IC307	IC308
IC309	IC310	IC311	IC312	IC313	IC314
IC315	IC316	IC317	IC318	IC319	IC320
IC321	IC322	IC323	IC324	IC325	IC326
IC327	IC328	IC329	IC330	IC331	IC332
IC333	IC334	IC335	IC336	IC337	IC338
IC339	IC340	IC341	IC342	IC343	IC344
IC345	IC346	IC347	IC348	IC349	IC350
IC351	IC352	IC353	IC354	IC355	IC356
IC357	IC358	IC359	IC360	IC361	IC362
IC363	IC364	IC365	IC366	IC367	IC368
IC369	IC370	IC371	IC372	IC373	IC374
IC375	IC376	IC377	IC378	IC379	IC380
IC381	IC382	IC383	IC384	IC385	IC386
IC387	IC388	IC389	IC390	IC391	IC392
IC393	IC394	IC395	IC396	IC397	IC398
IC399	IC400	IC401	IC402	IC403	IC404
IC405	IC406	IC407	IC408	IC409	IC410
IC411	IC412	IC413	IC414	IC415	IC416
IC417	IC418	IC419	IC420	IC421	IC422
IC423	IC424	IC425	IC426	IC427	IC428
IC429	IC430	IC431	IC432	IC433	IC434
IC435	IC436	IC437	IC438	IC439	IC440
IC441	IC442	IC443	IC444	IC445	IC446
IC447	IC448	IC449	IC450	IC451	IC452
IC453	IC454	IC455	IC456	IC457	IC458
IC459	IC460	IC461	IC462	IC463	IC464
IC465	IC466	IC467	IC468	IC469	IC470
IC471	IC472	IC473	IC474	IC475	IC476
IC477	IC478	IC479	IC480	IC481	IC482
IC483	IC484	IC485	IC486	IC487	IC488
IC489	IC490	IC491	IC492	IC493	IC494
IC495	IC496	IC497	IC498	IC499	IC500



201	202	203	204	205	206	207	208	209	210	211	212	213	214	215	216	217	218	219	220	221	222	223	224	225	226	227	228	229	230	231	232	233	234	235	236	237	238	239	240	241	242	243	244	245	246	247	248	249	250	251	252	253	254	255	256	257	258	259	260	261	262	263	264	265	266	267	268	269	270	271	272	273	274	275	276	277	278	279	280	281	282	283	284	285	286	287	288	289	290	291	292	293	294	295	296	297	298	299	300	301	302	303	304	305	306	307	308	309	310	311	312	313	314	315	316	317	318	319	320	321	322	323	324	325	326	327	328	329	330	331	332	333	334	335	336	337	338	339	340	341	342	343	344	345	346	347	348	349	350	351	352	353	354	355	356	357	358	359	360	361	362	363	364	365	366	367	368	369	370	371	372	373	374	375	376	377	378	379	380	381	382	383	384	385	386	387	388	389	390	391	392	393	394	395	396	397	398	399	400	401	402	403	404	405	406	407	408	409	410	411	412	413	414	415	416	417	418	419	420	421	422	423	424	425	426	427	428	429	430	431	432	433	434	435	436	437	438	439	440	441	442	443	444	445	446	447	448	449	450	451	452	453	454	455	456	457	458	459	460	461	462	463	464	465	466	467	468	469	470	471	472	473	474	475	476	477	478	479	480	481	482	483	484	485	486	487	488	489	490	491	492	493	494	495	496	497	498	499	500
201	202	203	204	205	206	207	208	209	210	211	212	213	214	215	216	217	218	219	220	221	222	223	224	225	226	227	228	229	230	231	232	233	234	235	236	237	238	239	240	241	242	243	244	245	246	247	248	249	250	251	252	253	254	255	256	257	258	259	260	261	262	263	264	265	266	267	268	269	270	271	272	273	274	275	276	277	278	279	280	281	282	283	284	285	286	287	288	289	290	291	292	293	294	295	296	297	298	299	300	301	302	303	304	305	306	307	308	309	310	311	312	313	314	315	316	317	318	319	320	321	322	323	324	325	326	327	328	329	330	331	332	333	334	335	336	337	338	339	340	341	342	343	344	345	346	347	348	349	350	351	352	353	354	355	356	357	358	359	360	361	362	363	364	365	366	367	368	369	370	371	372	373	374	375	376	377	378	379	380	381	382	383	384	385	386	387	388	389	390	391	392	393	394	395	396	397	398	399	400	401	402	403	404	405	406	407	408	409	410	411	412	413	414	415	416	417	418	419	420	421	422	423	424	425	426	427	428	429	430	431	432	433	434	435	436	437	438	439	440	441	442	443	444	445	446	447	448	449	450	451	452	453	454	455	456	457	458	459	460	461	462	463	464	465	466	467	468	469	470	471	472	473	474	475	476	477	478	479	480	481	482	483	484	485	486	487	488	489	490	491	492	493	494	495	496	497	498	499	500



LAST NO.	MISSING NO.
492	500 517
493	518
494	519
495	520

Designed	Checked	Approved	Notes
Mr. A. W.	J. N. S.		RF-000 - J
H. Hatakeyama	S. Hatakeyama	K. Hatakeyama	