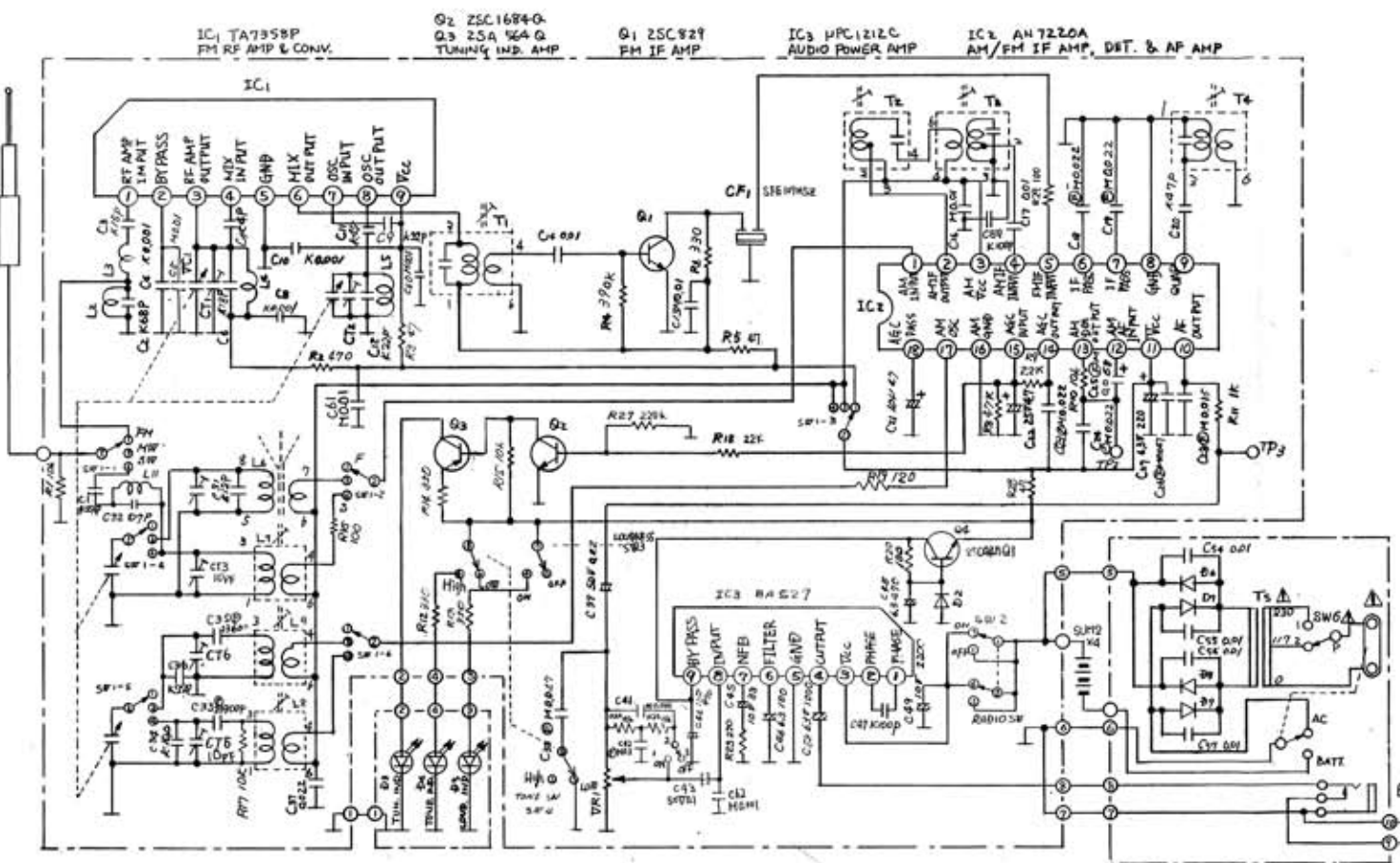


R	1	2	3	4	5	6	7	8	9	10	11	12	13	14	15	16	17	18	19	20	21	22	23	24	25	26	27	28	29	30	31	32	33	34	35	36	37	38	39	40	41	42	43	44	45	46	47	48	49	50	51	52	53	54	55	56	57	58	59	60	61	62	63	64	65	66	67	68	69	70	71	72	73	74	75	76	77	78	79	80	81	82	83	84	85	86	87	88	89	90	91	92	93	94	95	96	97	98	99	100
---	---	---	---	---	---	---	---	---	---	----	----	----	----	----	----	----	----	----	----	----	----	----	----	----	----	----	----	----	----	----	----	----	----	----	----	----	----	----	----	----	----	----	----	----	----	----	----	----	----	----	----	----	----	----	----	----	----	----	----	----	----	----	----	----	----	----	----	----	----	----	----	----	----	----	----	----	----	----	----	----	----	----	----	----	----	----	----	----	----	----	----	----	----	----	----	----	----	----	----	-----



L1	107-0 L
L2	RLGY18530-0
L3	RLGY44W-0
L4	RLGY45W-0
L5	RLPFW154-0
L6	RLA3B41-M
L7	RLD3887-M
L8	RLD3887-M
L9	RLD3887-M
L10	RLD3887-M
L11	RLD3887-M
L12	RLD3887-M
L13	RLD3887-M
L14	RLD3887-M
L15	RLD3887-M
L16	RLD3887-M
L17	RLD3887-M
L18	RLD3887-M
L19	RLD3887-M
L20	RLD3887-M
L21	RLD3887-M
L22	RLD3887-M
L23	RLD3887-M
L24	RLD3887-M
L25	RLD3887-M
L26	RLD3887-M
L27	RLD3887-M
L28	RLD3887-M
L29	RLD3887-M
L30	RLD3887-M
L31	RLD3887-M
L32	RLD3887-M
L33	RLD3887-M
L34	RLD3887-M
L35	RLD3887-M
L36	RLD3887-M
L37	RLD3887-M
L38	RLD3887-M
L39	RLD3887-M
L40	RLD3887-M
L41	RLD3887-M
L42	RLD3887-M
L43	RLD3887-M
L44	RLD3887-M
L45	RLD3887-M
L46	RLD3887-M
L47	RLD3887-M
L48	RLD3887-M
L49	RLD3887-M
L50	RLD3887-M
L51	RLD3887-M
L52	RLD3887-M
L53	RLD3887-M
L54	RLD3887-M
L55	RLD3887-M
L56	RLD3887-M
L57	RLD3887-M
L58	RLD3887-M
L59	RLD3887-M
L60	RLD3887-M
L61	RLD3887-M
L62	RLD3887-M
L63	RLD3887-M
L64	RLD3887-M
L65	RLD3887-M
L66	RLD3887-M
L67	RLD3887-M
L68	RLD3887-M
L69	RLD3887-M
L70	RLD3887-M
L71	RLD3887-M
L72	RLD3887-M
L73	RLD3887-M
L74	RLD3887-M
L75	RLD3887-M
L76	RLD3887-M
L77	RLD3887-M
L78	RLD3887-M
L79	RLD3887-M
L80	RLD3887-M
L81	RLD3887-M
L82	RLD3887-M
L83	RLD3887-M
L84	RLD3887-M
L85	RLD3887-M
L86	RLD3887-M
L87	RLD3887-M
L88	RLD3887-M
L89	RLD3887-M
L90	RLD3887-M
L91	RLD3887-M
L92	RLD3887-M
L93	RLD3887-M
L94	RLD3887-M
L95	RLD3887-M
L96	RLD3887-M
L97	RLD3887-M
L98	RLD3887-M
L99	RLD3887-M
L100	RLD3887-M

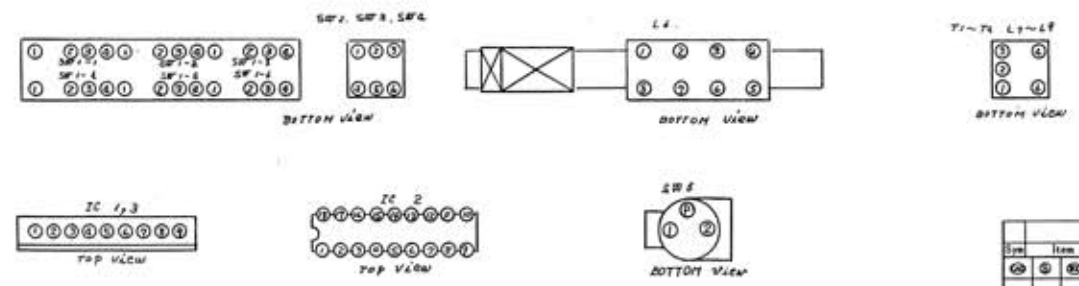
AC 117/230 V
50/60 Hz

EXT. SP. 3~8Ω
10 CM SP
8Ω

RESISTORS
TOLERANCE: NO MARK IS 15% (1)
UNIT : NO UNIT IS Ω, K IS KΩ, M IS MΩ
NO MARK IS CARBON FILM RESISTOR

CAPACITORS
TOLERANCE: NO MARK IS 10% (2)
C IS 1025 pF, D IS 105 pF
J IS 5%, K IS 10%, M IS 20%
UNIT : NO UNIT IS pF, μ IS μF

NO MARK IS CERAMIC CAPACITOR
OR CHEMICAL CAPACITOR
Ⓛ MARK IS SEMICONDUCTIVE CAPACITOR
Ⓜ MARK IS ELECTROLYTIC CAPACITOR



IMPORTANT SAFETY NOTICE
THE PARTS WITH ⚠ MARK ON THIS SCHEMATIC DIAGRAM INCORPORATE SPECIAL FEATURES IMPORTANT FOR SAFETY. WHEN REPLACING, IT IS ESSENTIAL THAT ONLY MANUFACTURER'S SPECIFIED PARTS BE USED FOR THE CRITICAL COMPONENTS IN THE PARTS WITH ⚠ MARK OF THE SCHEMATIC.

Qty	Item or Code No.	Material & Size	at	Process
1	IC1	TA7358P		
1	IC2	AH7220A		
1	IC3	MPC1212C		
1	Q1	ZSC829		
1	Q2	ZSC1684-G		
1	T1	RLD3887-M		
1	D1	RV06ER3ED		
1	D2	RV06ER3ED		
1	D3	RV06ER3ED		
1	D4	RV06ER3ED		
1	D5	RV06ER3ED		
1	D6	RV06ER3ED		
1	D7	RV06ER3ED		
1	D8	RV06ER3ED		
1	D9	RV06ER3ED		
1	D10	RV06ER3ED		
1	D11	RV06ER3ED		
1	D12	RV06ER3ED		
1	D13	RV06ER3ED		
1	D14	RV06ER3ED		
1	D15	RV06ER3ED		
1	D16	RV06ER3ED		
1	D17	RV06ER3ED		
1	D18	RV06ER3ED		
1	D19	RV06ER3ED		
1	D20	RV06ER3ED		
1	D21	RV06ER3ED		
1	D22	RV06ER3ED		
1	D23	RV06ER3ED		
1	D24	RV06ER3ED		
1	D25	RV06ER3ED		
1	D26	RV06ER3ED		
1	D27	RV06ER3ED		
1	D28	RV06ER3ED		
1	D29	RV06ER3ED		
1	D30	RV06ER3ED		
1	D31	RV06ER3ED		
1	D32	RV06ER3ED		
1	D33	RV06ER3ED		
1	D34	RV06ER3ED		
1	D35	RV06ER3ED		
1	D36	RV06ER3ED		
1	D37	RV06ER3ED		
1	D38	RV06ER3ED		
1	D39	RV06ER3ED		
1	D40	RV06ER3ED		
1	D41	RV06ER3ED		
1	D42	RV06ER3ED		
1	D43	RV06ER3ED		
1	D44	RV06ER3ED		
1	D45	RV06ER3ED		
1	D46	RV06ER3ED		
1	D47	RV06ER3ED		
1	D48	RV06ER3ED		
1	D49	RV06ER3ED		
1	D50	RV06ER3ED		
1	D51	RV06ER3ED		
1	D52	RV06ER3ED		
1	D53	RV06ER3ED		
1	D54	RV06ER3ED		
1	D55	RV06ER3ED		
1	D56	RV06ER3ED		
1	D57	RV06ER3ED		
1	D58	RV06ER3ED		
1	D59	RV06ER3ED		
1	D60	RV06ER3ED		
1	D61	RV06ER3ED		
1	D62	RV06ER3ED		
1	D63	RV06ER3ED		
1	D64	RV06ER3ED		
1	D65	RV06ER3ED		
1	D66	RV06ER3ED		
1	D67	RV06ER3ED		
1	D68	RV06ER3ED		
1	D69	RV06ER3ED		
1	D70	RV06ER3ED		
1	D71	RV06ER3ED		
1	D72	RV06ER3ED		
1	D73	RV06ER3ED		
1	D74	RV06ER3ED		
1	D75	RV06ER3ED		
1	D76	RV06ER3ED		
1	D77	RV06ER3ED		
1	D78	RV06ER3ED		
1	D79	RV06ER3ED		
1	D80	RV06ER3ED		
1	D81	RV06ER3ED		
1	D82	RV06ER3ED		
1	D83	RV06ER3ED		
1	D84	RV06ER3ED		
1	D85	RV06ER3ED		
1	D86	RV06ER3ED		
1	D87	RV06ER3ED		
1	D88	RV06ER3ED		
1	D89	RV06ER3ED		
1	D90	RV06ER3ED		
1	D91	RV06ER3ED		
1	D92	RV06ER3ED		
1	D93	RV06ER3ED		
1	D94	RV06ER3ED		
1	D95	RV06ER3ED		
1	D96	RV06ER3ED		
1	D97	RV06ER3ED		
1	D98	RV06ER3ED		
1	D99	RV06ER3ED		
1	D100	RV06ER3ED		