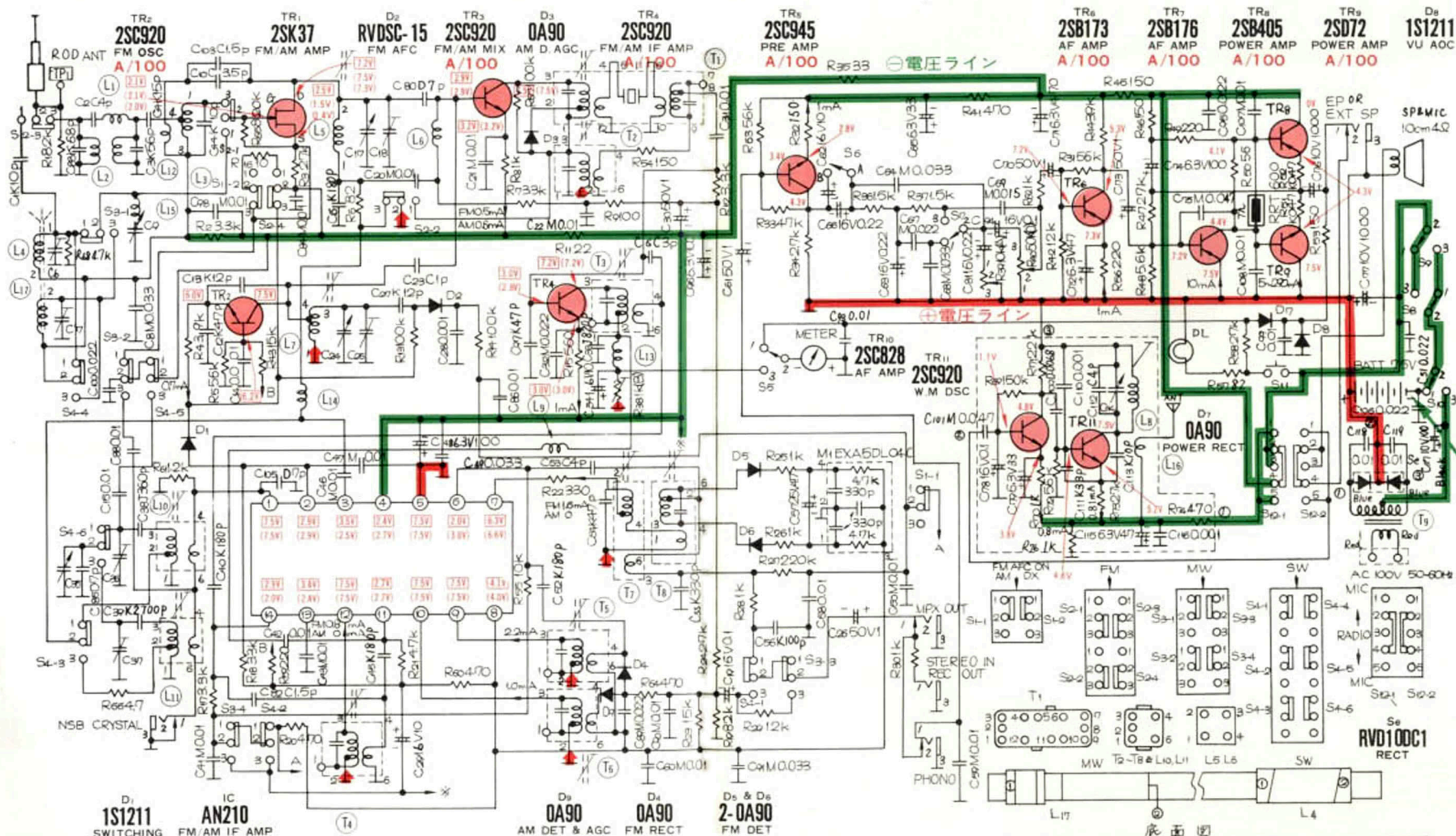


RF-868D回路図



C	16	17	18	19	20	21	22	23	24	25	26	27	28	29	30	31	32	33	34	35	36	37	38	39	40	41	42	43	44	45	46	47	48	49	50	51	52	53	54	55	56	57	58	59	60	61	62	63	64	65	66	67	68	69	70	71	72	73	74	75	76	77	78	79	80	81	82	83	84	85	86	87	88	89	90	91	92	93	94	95	96	97	98	99	100															
R	1	2	3	4	5	6	7	8	9	10	11	12	13	14	15	16	17	18	19	20	21	22	23	24	25	26	27	28	29	30	31	32	33	34	35	36	37	38	39	40	41	42	43	44	45	46	47	48	49	50	51	52	53	54	55	56	57	58	59	60	61	62	63	64	65	66	67	68	69	70	71	72	73	74	75	76	77	78	79	80	81	82	83	84	85	86	87	88	89	90	91	92	93	94	95	96	97	98	99	100

- (注) 1. S<sub>1-1</sub>: FM AFCスイッチ。現在位置は“OFF”です。  
 2. S<sub>1-2</sub>: AM DX-LOCALスイッチ。現在位置は“DX”です。  
 3. S<sub>1-3</sub>~S<sub>1-4</sub>: バンド切替スイッチ。現在位置は“FM”です。  
 4. S<sub>2</sub>: メータースイッチ。現在位置は“VU”です。  
 5. S<sub>3</sub>: ラウドネススイッチ。現在位置は“OFF”です。  
 6. S<sub>4</sub>: ニューススイッチ。現在位置は“NEWS”です。  
 7. S<sub>5</sub>: 電源スイッチ。現在位置は“OFF”です。  
 8. S<sub>6</sub>: タイマースイッチ。現在位置は“OFF”です。  
 9. S<sub>7</sub>: AC-Battery切替スイッチ。現在位置は“Battery”です。  
 10. S<sub>8</sub>: ディヤルライトスイッチ。現在位置は“OFF”です。  
 ●この回路図は基本回路図ですからセットの改良その他によって一部変更されている場合があります。
11. S<sub>11-1</sub>~S<sub>11-2</sub>: RADIO-MIC切替スイッチ。現在位置は“RADIO”です。  
 12. 記入電圧値は電池の白側端子とトランジスタ各種開閉内部抵抗10kΩ/Vのメータによる実測値です。  
 [無信号及び音量調整ボリューム最小にて測定]  
 [ ]内の数値はFM時、( )内の数値はAM“DX”時、( )内の数値はAM“LOCAL”時の各極中心電圧値。  
 13. 消費電流: 無信号時: FM & AM.....40mA  
 最大時: FM & AM.....330mA  
 送信時:.....3mA

■トランジスタセットアナライザ(VP-832A)の活用

トランジスタ品番下の赤字アルファベット1。数字はトランジスタセットアナライザ(VP-832A)の測定したV区区分と測定レンジです。

測定レンジ:  
 1.....1mA  
 10.....10mA  
 100.....100mA  
 1A.....1A